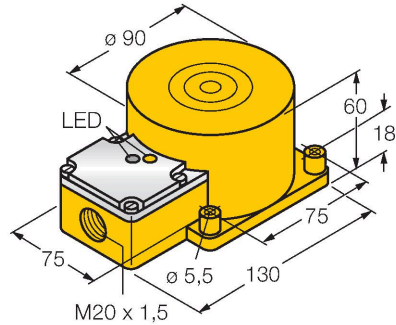


NI100U-K90SR-VN4X2

电感式传感器 – 开关距离扩展



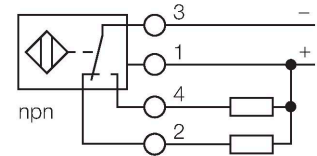
特点

- 方型外壳，厚度60 mm
- 塑料，PBT-GF30-V0
- 全金属检测衰减系数恒为1
- 增长开关距离
- 防护等级IP68
- 抗磁场干扰
- 温度范围扩大
- 自动补偿可防预衰减
- 可以单面安装
- 4线直流，10...65 VDC
- 可转换触点,npn输出
- 接线盒

技术数据

型号	NI100U-K90SR-VN4X2
货号	1515503
常用数据	
额定开关距离	100 mm
安装条件	非齐平，可部分嵌入安装
安全工作距离	$\leq (0.81 \times S_n)$ mm
重复精度	$\leq 2\%$ 满量程
温度漂移	$\leq \pm 10\%$
	$\leq \pm 15\%$, $\leq -25\text{ °C}$ \vee $\geq +70\text{ °C}$
磁滞	3...15 %
电气数据	
工作电压 U_b	10...65 VDC
纹波电压 U_{ss}	$\leq 10\%$ U_{Bmax}
额定直流工作电流 I_o	≤ 200 mA
空载电流	≤ 15 mA
漏电流	≤ 0.1 mA
隔离测试电压	0.5 kV
短路保护	是/循环
I_o 时的压降	≤ 1.8 V
断线/反极性保护	是/是
输出性能	4线，互补触点，NPN
直流磁场稳定性	300 mT
交流电磁场稳定性	300 mT _{ss}
防护等级	□
开关频率	0.25 kHz
机械数据	
设计	方型，K90SR

接线图



功能原理

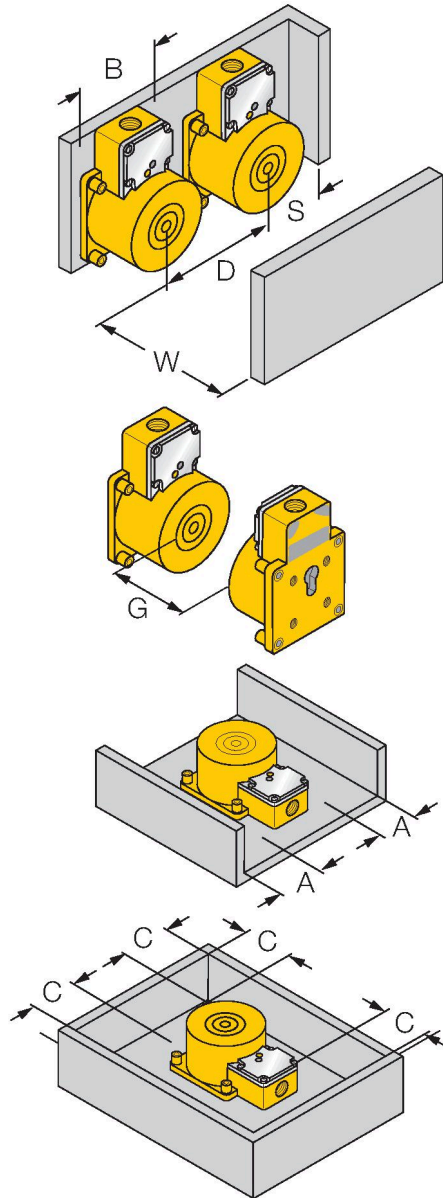
电感式传感器采用无磨损和非接触的设计方式来检测金属物体。由于它特殊的多线圈的设计，使得uprox+传感器拥有相当多的优势。它们拥有最佳的开关距离、最高的灵活性和操作可靠性以及高效的标准化，尽显卓越不凡。

技术数据

尺寸	130 x 75 x 60 mm
外壳材料	塑料, PBT-GF30-V0
感应面材料	PBT-GF30-V0
电气连接	端子室
夹紧能力	≤ 2.5 mm ²
环境条件	
工作温度	-30...+85 °C
防震动性	55 Hz (1 mm)
防冲击性	30 g (11 ms)
防护等级	IP68
MTTF	874 年 符合SN 29500 (Ed.99) 40 °C认证
工作电压指示	LED指示灯, 绿
开关状态指示	LED指示灯, 黄色

安装说明

安装说明/描述



距离D	$3 \times B$
距离W	$3 \times S_n$
距离S	$1 \times B$
距离G	$6 \times S_n$
距离A	$1 \times S_n$
距离C	$2 \times S_n$
B有效面积宽度	90 mm

1面齐平式安装:

1面齐平安装:

$S_r = 70 \text{ mm}$