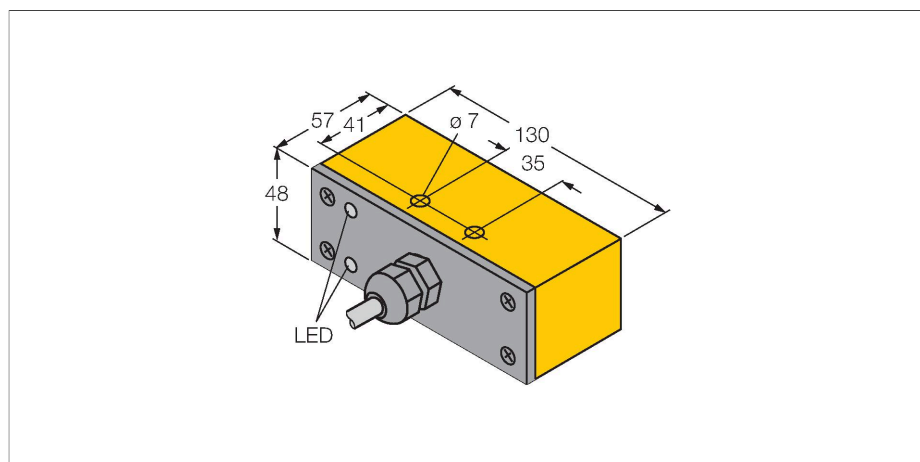


# NI30-Q130-VN4X2

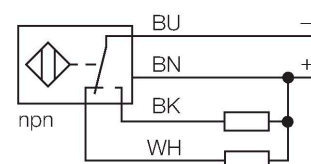
## 电感式传感器



### 特点

- 方型外壳，厚度48 mm
- 前感应面
- 塑料，PBT
- 4线直流，10...65 VDC
- 可转换触点，npn输出
- 电缆连接

### 接线图



### 功能原理

电感式传感器以非接触和无磨损的方式检测金属物体。以无磨损和非接触的方式检测金属物体。电感式传感器通过铁氧体线圈上构成的RLC线圈产生磁场。

### 技术数据

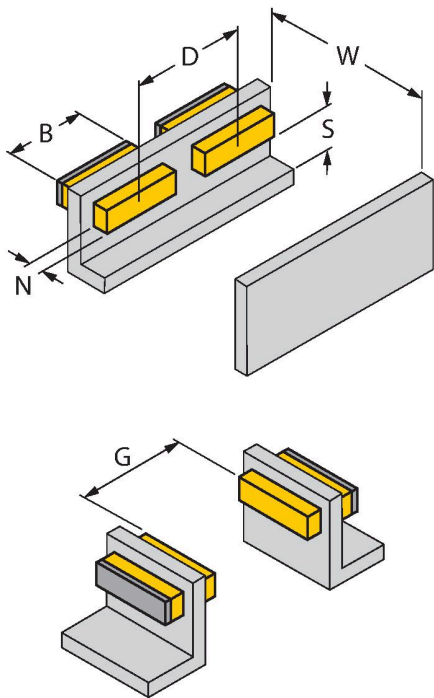
型号	NI30-Q130-VN4X2
货号	15178
<b>常用数据</b>	
额定开关距离	30 mm
安装条件	非齐平
安全工作距离	$\leq (0.81 \times S_n)$ mm
修正系数	37#钢 = 1; 铝 = 0.3; 不锈钢 = 0.7; 黄铜 = 0.4
重复精度	$\leq 2\%$ 满量程
温度漂移	$\leq \pm 10\%$
磁滞	3...15 %
<b>电气数据</b>	
工作电压 $U_B$	10...65 VDC
纹波电压 $U_{ss}$	$\leq 10\% U_{Bmax}$
额定直流工作电流 $I_o$	$\leq 200$ mA
空载电流	$\leq 15$ mA
漏电流	$\leq 0.1$ mA
隔离测试电压	0.5 kV
短路保护	是/循环
$I_o$ 时的压降	$\leq 1.8$ V
断线/反极性保护	是/是
输出性能	4线，互补触点，NPN
开关频率	0.06 kHz
<b>机械数据</b>	
设计	方型，Q130
尺寸	130 x 57 x 48 mm
外壳材料	塑料，PBT

## 技术数据

感应面材料	塑料, PBT
电气连接	线缆
线缆材质	Ø 5.2 mm, 灰, LifYY, PVC, 2 m
导体横截面	4 x 0.34 mm <sup>2</sup>
<b>环境条件</b>	
工作温度	-25...+70 °C
防震动性	55 Hz (1 mm)
防冲击性	30 g (11 ms)
防护等级	IP67
MTTF	2283 年 符合SN 29500 (Ed.99) 40 °C认证
工作电压指示	LED指示灯, 绿
开关状态指示	LED指示灯, 黄色

## 安装说明

### 安装说明/描述



距离D	180 mm
距离W	3 x Sn
距离S	1.5 x B
距离G	6 x Sn
距离N	2 x Sn
B有效面积宽度	130 mm

传感器齐平安装在金属。