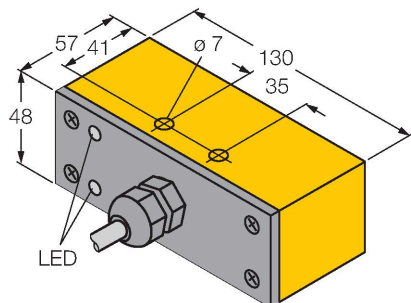


NI30-Q130-VP4X2

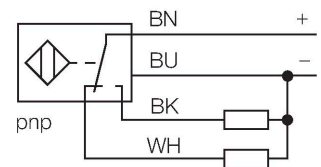
电感式传感器



特点

- 方型外壳，厚度48 mm
- 前感应面
- 塑料，PBT
- 4线直流，10...65 VDC
- 可转换触点,PNP输出
- 电缆连接

接线图



功能原理

电感式传感器以非接触和无磨损的方式检测金属物体。以无磨损和非接触的方式检测金属物体。电感式传感器通过铁氧体线圈上构成的RLC线圈产生磁场。

技术数据

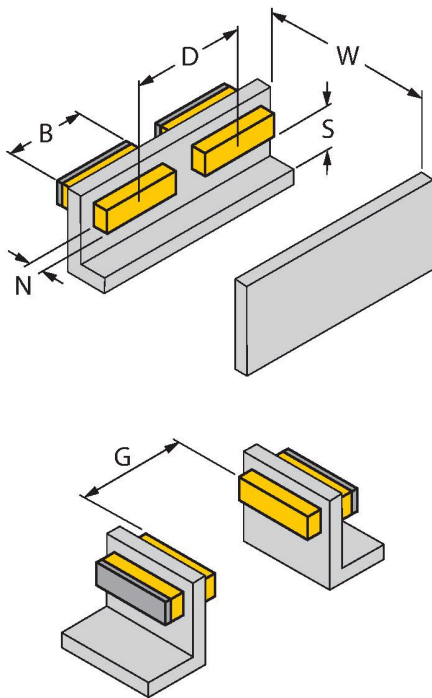
型号	NI30-Q130-VP4X2
货号	15179
常用数据	
额定开关距离	30 mm
安装条件	非齐平
安全工作距离	$\leq (0.81 \times S_n)$ mm
修正系数	37#钢 = 1; 铝 = 0.3; 不锈钢 = 0.7; 黄铜 = 0.4
重复精度	$\leq 2\%$ 满量程
温度漂移	$\leq \pm 10\%$
磁滞	3...15 %
电气数据	
工作电压 U_B	10...65 VDC
纹波电压 U_{ss}	$\leq 10\% U_{Bmax}$
额定直流工作电流 I_o	≤ 200 mA
空载电流	≤ 15 mA
漏电流	≤ 0.1 mA
隔离测试电压	0.5 kV
短路保护	是/循环
I_o 时的压降	≤ 1.8 V
断线/反极性保护	是/是
输出性能	4线, 互补触点, PNP
开关频率	0.06 kHz
机械数据	
设计	方型, Q130
尺寸	130 x 57 x 48 mm
外壳材料	塑料, PBT

技术数据

感应面材料	塑料, PBT
电气连接	线缆
线缆材质	Ø 5.2 mm, 灰, LifYY, PVC, 2 m
导体横截面	4 x 0.34 mm ²
环境条件	
工作温度	-25...+70 °C
防震动性	55 Hz (1 mm)
防冲击性	30 g (11 ms)
防护等级	IP67
MTTF	2283 年 符合SN 29500 (Ed.99) 40 °C认证
工作电压指示	LED指示灯, 绿
开关状态指示	LED指示灯, 黄色

安装说明

安装说明/描述



距离D	180 mm
距离W	3 x Sn
距离S	1.5 x B
距离G	6 x Sn
距离N	2 x Sn
B有效面积宽度	130 mm

传感器齐平安装在金属。