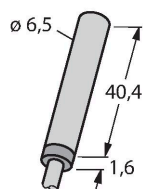


BI1.5-EH6.5-LU

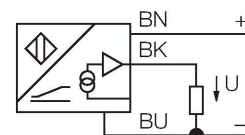
电感式传感器 – 模拟量输出型



特点

- 光滑圆柱, $\varnothing 6.5$ mm
- 不锈钢1.4427SO
- 3线, 15...30 VDC
- 模拟量输出
- 0...10 V
- 电缆连接

接线图



功能原理

TURCK模拟量输出型电感式传感器可以实现简单控制。它可提供与被测物距离成比例的电流, 电压及频率信号。在整个测量范围内的输出信号与被测物的距离成线性关系。

技术数据

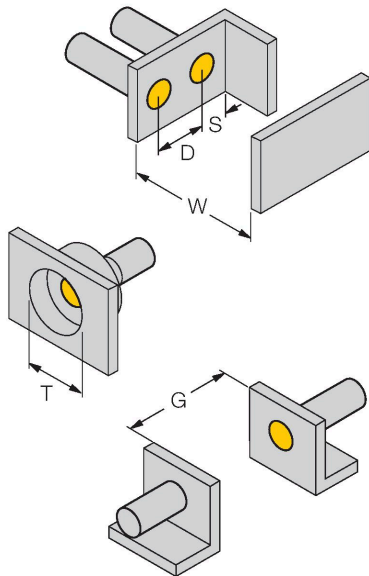
型号	BI1.5-EH6.5-LU
货号	1533002
常用数据	
测量范围	0.25...1.25 mm
安装方式	齐平
安全工作距离	$\leq (0.81 \times S_n)$ mm
修正系数	37#钢 = 1; 铝 = 0.3; 不锈钢 = 0.7; 黄铜 = 0.4
重复性	\leq 量程范围 A - B 的1 %
	0.5 %, 热起后0.5小时
重复性	$\leq 10 \mu\text{m}$
	$\leq 5 \mu\text{m}$ 上电后30分钟后可达
线性度	$\leq 3 \%$
温度漂移	$\leq \pm 0.06 \%/K$
电气数据	
工作电压	15...30 VDC
余波	$\leq 10 \% U_{ss}$
空载电流	8 mA
隔离测试电压	≤ 0.5 kV
短路保护	是
断路/反极性保护	否 / 是
输出性能	3线, 模拟量输出
模拟量电压输出	0...10 V
负载电阻/电压输出	≥ 4.7 k Ω
开关频率	200 Hz
机械数据	
设计	光滑圆柱, 6.5 mm

技术数据

尺寸	42 mm
外壳材料	不锈钢型, 1.4427 SO
感应面材料	塑料, 塑料, PA12-GF20
底帽	塑料, PP
电气连接	线缆
线缆材质	Ø 4 mm, LiFY-11Y, PUR, 2 m
导体横截面	3 x 0.25 mm ²
环境条件	
工作温度	-25...+70 °C
防震动性	55 Hz (1 mm)
防冲击性	30 g (11 ms)
防护等级	IP67
MTTF	751 年 符合SN 29500 (Ed.99) 40 °C认证

安装说明

安装说明/描述



距离D	16 mm
距离W	4.5 mm
距离T	3 x B
距离S	12 mm
距离G	9 mm
B有效面积直径	Ø 6.5 mm

附件

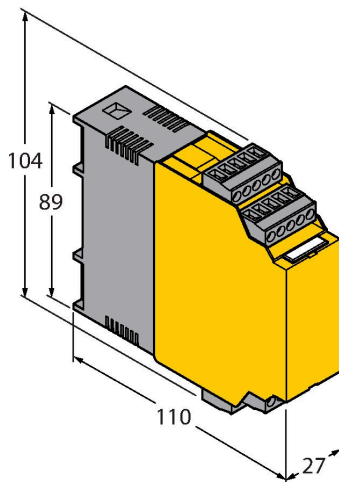
尺寸图

型号

货号

IM43-13-SR

7540041



极限值监控器；信号通道；输入0/4...20mA或0/2...10V；可为2线或3线变送器/传感器供电；通过示教按钮设定极限值；三个继电器输出，每个继电器带一个常开触点；可插拔接线端子；27mm宽度；通用电源供电20...250VUC；极限值监控器的更多详细描述请见我们的“隔离栅”产品目录。