

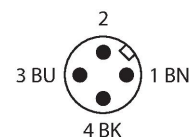
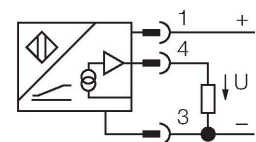
BI1.5-EG08-LU-H1341

电感式传感器 – 模拟量输出型

特点

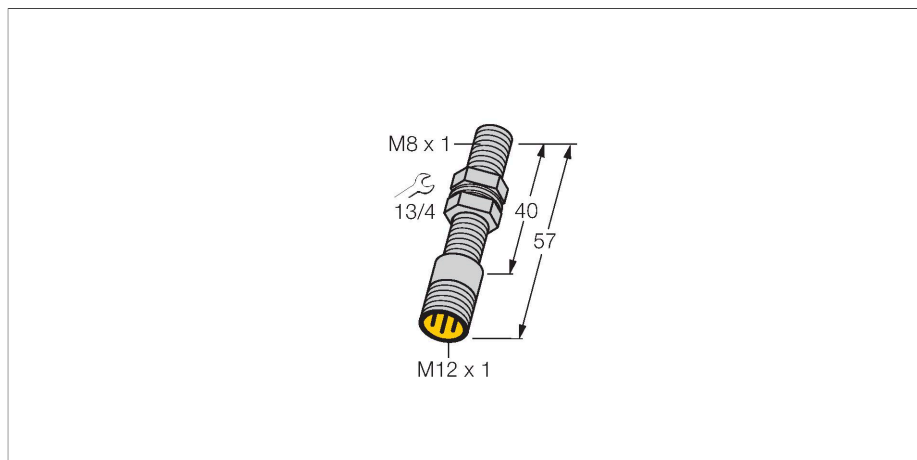
- M8 x 1圆柱螺纹
- 不锈钢1.4427SO
- 3线, 15...30 VDC
- 模拟量输出
- 0...10 V
- M12 x 1接插件

接线图



功能原理

TURCK模拟量输出型电感式传感器可以实现简单控制。它可提供与被测物距离成比例的电流, 电压及频率信号。在整个测量范围内的输出信号与被测物的距离成线性关系。



技术数据

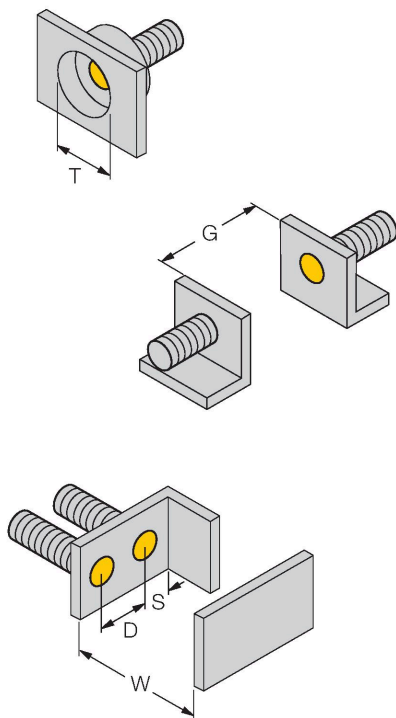
型号	BI1.5-EG08-LU-H1341
货号	1533004
常用数据	
测量范围	0.25...1.25 mm
安装方式	齐平
安全工作距离	≤ (0.81 x S _n) mm
修正系数	37#钢 = 1; 铝 = 0.3; 不锈钢 = 0.7; 黄铜 = 0.4
重复性	≤ 量程范围 A - B 的1 %
	0.5 %, 热起后0.5小时
重复性	≤ 10 μm
	≤ 5 μm 上电后30分钟后可达
线性度	≤ 3 %
温度漂移	≤ ± 0.06 %/K
电气数据	
工作电压	15...30 VDC
余波	≤ 10 % U _{ss}
空载电流	8 mA
隔离测试电压	≤ 0.5 kV
短路保护	是
断路/反极性保护	否 / 是
输出性能	3线, 模拟量输出
模拟量电压输出	0...10 V
负载电阻/电压输出	≥ 4.7 kΩ
开关频率	200 Hz
机械数据	
设计	螺纹, M8 x 1

技术数据

尺寸	57 mm
外壳材料	不锈钢型, 1.4427 SO
感应面材料	塑料, PA12-GF30
外壳螺母的最大拧紧扭矩	5 Nm
电气连接	接插件, M12 × 1
环境条件	
工作温度	-25...+70 °C
防震动性	55 Hz (1 mm)
防冲击性	30 g (11 ms)
防护等级	IP67
MTTF	751 年 符合SN 29500 (Ed.99) 40 °C认证

安装说明

安装说明/描述

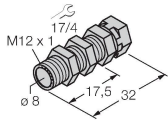


距离D	16 mm
距离W	4.5 mm
距离T	3 x B
距离S	12 mm
距离G	9 mm
B有效面积直径	Ø 8 mm

附件

QM-08 6945100

快速安装支架单端封闭，M12 x 1公头镀铬黄铜接插件。注意：由于使用了快插支架，传感器的检测距离会衰减。



BST-08B 6947210

用于圆柱螺纹传感器的带塞子的安装夹具；材料：PA6



MW-08 6945008

用于圆柱螺纹传感器的安装托架；材料：不锈钢 A2 1.4301 (AISI 304)



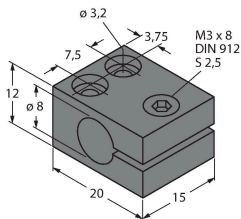
BSS-08 6901322

用于平滑圆柱型和圆柱螺纹传感器的安装夹具；材料：PP



MBS80 69479

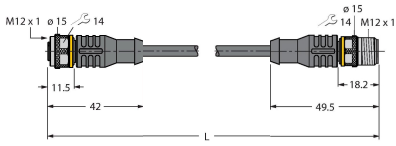
用于平滑圆柱型传感器的安装夹具；安装块材料：电镀铝



附件

尺寸图	型号	货号	
	RKH4-2/TFE	6935482	连接线缆，M12母头，直式，3针，不锈钢连接螺母，线缆长度：2 m，护套材质：PVC，灰色，温度范围-25...+80 °C；可选择其他线缆长度和设计，请访问 www.turck.com 以了解详情
	RKH4-2/TFG	6934384	连接线缆，M12母头，直式，3针，不锈钢连接螺母，线缆长度：2 m，护套材质：TPE，灰色，温度范围-40...+105 °C；可选择其他线缆长度和设计，请访问 www.turck.com 以了解详情

尺寸图



型号

RKC4.301T-0.15-RSC4.334T/TXL

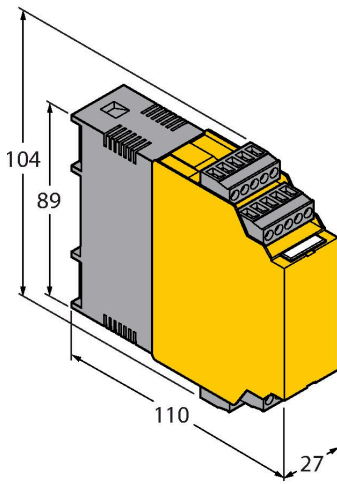
货号

6631382

延长电缆，M12母头/公头，直式，4针，线缆长度：0.15m，护套材质：PUR，黑色；cULus认证；传感器适配器电缆，引脚2上提供模拟量输出，采用4线制技术连接至现场总线模块的模拟量输入

附件

尺寸图



型号

IM43-13-SR

货号

7540041

极限值监控器；信号通道；输入0/4...20mA或0/2...10V；可为2线或3线变送器/传感器供电；通过示教按钮设定极限值；三个继电器输出，每个继电器带一个常开触点；可插拔接线端子；27mm宽度；通用电源供电20...250VUC；极限值监控器的更多详细描述请见我们的“隔离栅”产品目录。