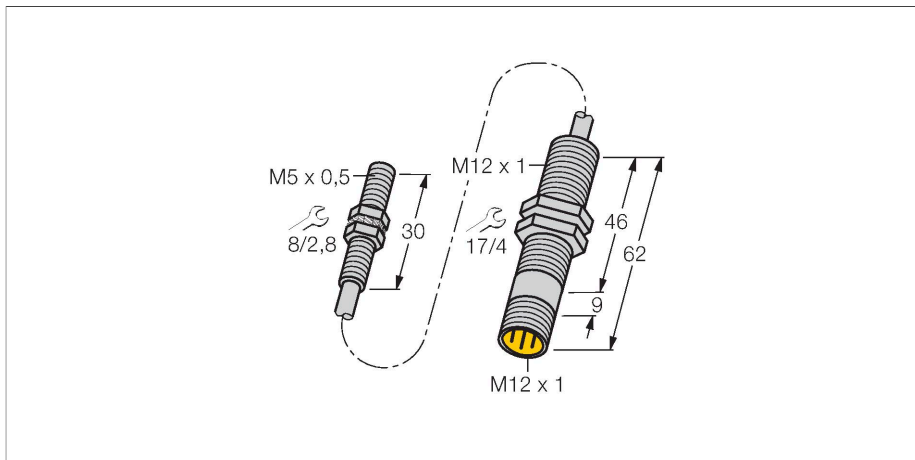


BI1.5-EG05-0.3-M12-SIU-H1141

电感式传感器 – 模拟量输出型



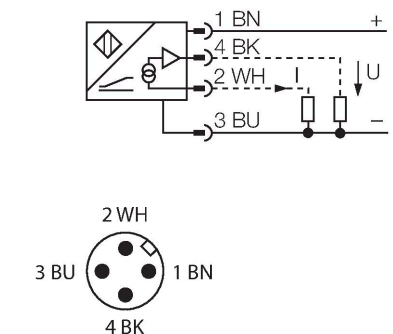
技术数据

型号	BI1.5-EG05-0.3-M12-SIU-H1141
货号	1533005
常用数据	
测量范围	0.1...1.5 mm
安装条件	齐平
安全工作距离	$\leq (0.81 \times S_n)$ mm
修正系数	37#钢 = 1; 铝 = 0.3; 不锈钢 = 0.7; 黄铜 = 0.4
重复性	\leq 量程范围 A - B 的1 %
重复性	0.5 %, 热起后0.5小时
重复性	$\leq 14 \mu\text{m}$
重复性	$\leq 7 \mu\text{m}$ 上电后30分钟后可达
温度漂移	$\leq \pm 0.06 \%/K$
电气数据	
工作电压 U_B	15...30 VDC
纹波电压 U_{ss}	$\leq 10 \% U_{Bmax}$
空载电流	$\leq 8 \text{ mA}$
隔离测试电压	0.5 kV
短路保护	是
断线/反极性保护	否/是
输出性能	4线, 模拟量输出, 非线性
模拟量电压输出	0...10 V
电流输出	0...20 mA
负载电阻/电压输出	$\geq 4.7 \text{ k}\Omega$
负载电阻, 电流输出	$\leq 0.4 \text{ k}\Omega$
开关频率	200 Hz

特点

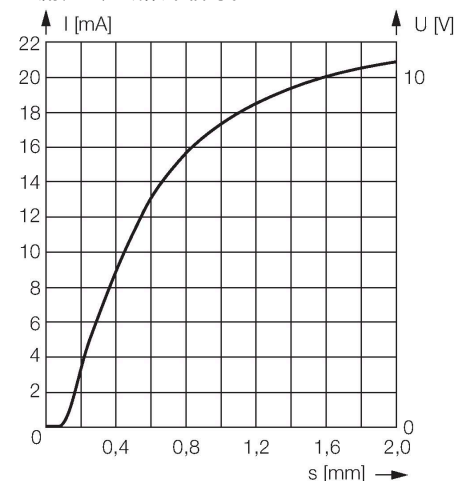
- M5 x 0.5圆柱螺纹
- 不锈钢1.4427SO
- 4线, 15...30 VDC
- 模拟输出
- 0...10 V和0...20 mA
- 带接插件的电缆, M12 x 1

接线图



功能原理

TURCK模拟量输出型电感式传感器可以实现简单控制。它提供与被测物的距离成正比关系的电流、电压或频率信号。

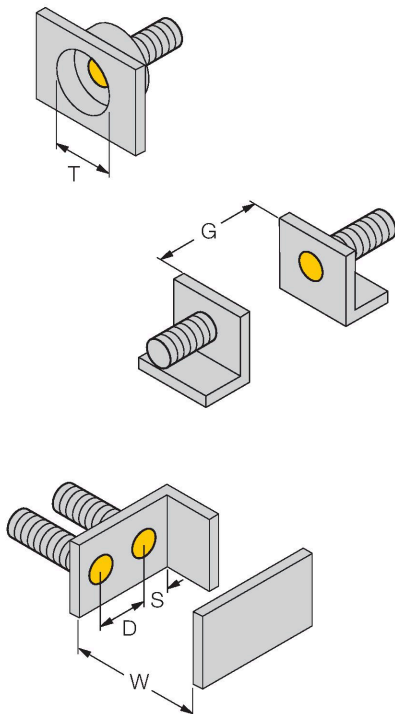


技术数据

机械数据	
设计	螺纹, M5 x 0.5
尺寸	30 mm
外壳材料	不锈钢型, 1.4427 SO
连接螺母材料	金属, CuZn, 镀镍
外壳螺母的最大拧紧扭矩	5 Nm
电气连接	接插件, M12 x 1
线缆材质	Ø 2.4 mm, 屏蔽, PVC, 0.3 m
导体横截面	1 x 0.08 mm ²
环境条件	
工作温度	-25...+70 °C
防震动性	55 Hz (1 mm)
防冲击性	30 g (11 ms)
防护等级	IP67
MTTF	751 年 符合SN 29500 (Ed.99) 40 °C认证

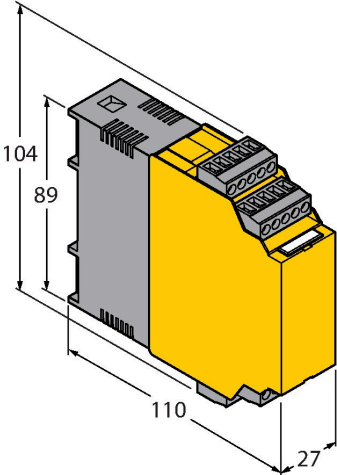
安装说明

安装说明/描述



距离D	8 mm
距离W	4.5 mm
距离T	3 x B
距离S	6 mm
距离G	9 mm
B有效面积直径	Ø 5 mm

附件

尺寸图	型号	货号	
	IM43-13-SR	7540041	<p>极限值监控器；信号通道；输入0/4...20mA或0/2...10V；可为2线或3线变送器/传感器供电；通过示教按钮设定极限值；三个继电器输出，每个继电器带一个常开触点；可插拔接线端子；27mm宽度；通用电源供电20...250VUC；极限值监控器的更多详细描述请见我们的“隔离栅”产品目录。</p>