

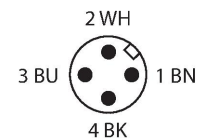
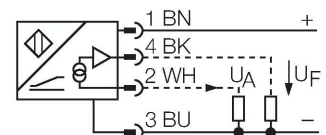
BI1.5-EH6.5-0.2-Q20-2LU-H1141/S950

电感式传感器 – 材料识别

特点

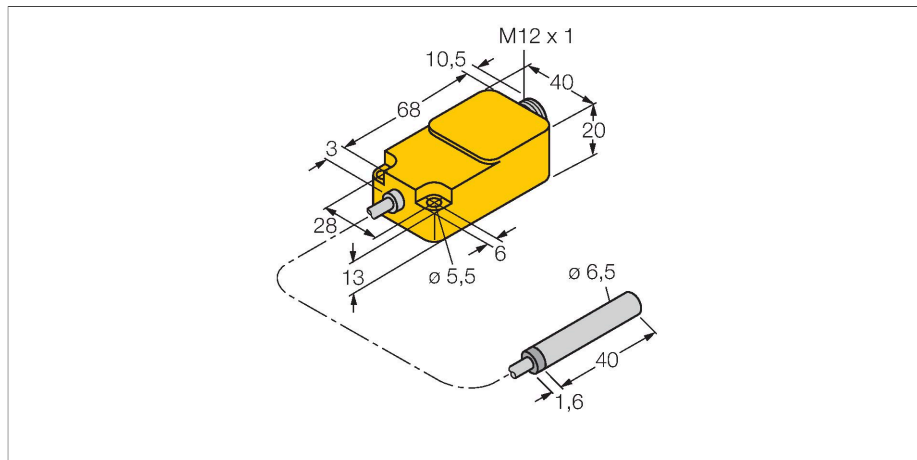
- 光滑圆柱， \varnothing 6.5 mm
- 不锈钢1.4427SO
- 模拟
- 用于检测幅度偏移的1路模拟量输出
- 用于检测相位的1路模拟量输出
- M12 x 1接插件

接线图



功能原理

很多应用需要快速确定材质。这些例子包括分拣由铝或锡制成的饮料罐，或区别在同一个工厂生产的由不同金属制成的管道。图尔克为此开发了模拟量输出型电感传感器，不仅处理振幅信号，还有相位信号。这两个信号都是模拟量输出，当使用处理元件时能够进行信号的算法处理。这种模拟量传感器的最大优势是检测金属可以不受距离的局限。



技术数据

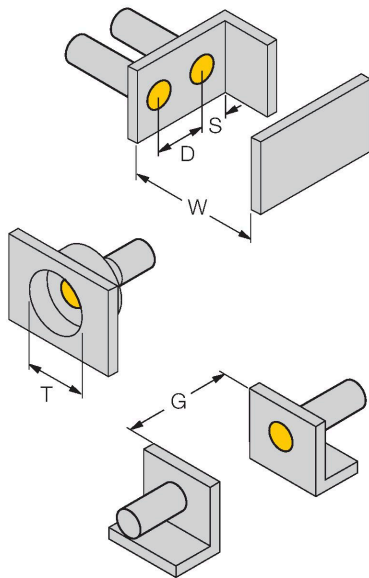
型号	BI1.5-EH6.5-0.2-Q20-2LU-H1141/S950
货号	1533010
标记产品	由于采用新型黑色前盖，因此厚度从0.6 mm更改为0.3 mm。
Special version	S950 相当于： 1个模拟振幅输出；1个模拟相位输出
常用数据	
安装方式	齐平
安全工作距离	$\leq (0.81 \times S_n)$ mm
温度漂移	0.5 %，热起后0.5小时 $\leq \pm 0.06$ %/K
电气数据	
工作电压	15...30 VDC
余波	≤ 10 % U_{ss}
空载电流	8 mA
隔离测试电压	≤ 0.5 kV
短路保护	是
断路/反极性保护	否 / 是
输出性能	4线，模拟量输出
模拟量电压输出	0...10 V
输出电压(相位)	$\geq 1... \leq 10$ VDC
负载电阻/电压输出	≥ 4.7 k Ω
开关频率	80 Hz
机械数据	
设计	光滑圆柱，6.5 mm
尺寸	41.6 mm
外壳材料	不锈钢型，1.4427 SO
感应面材料	塑料，塑料，PA12-GF20，黑

技术数据

底帽	塑料, PP
电气连接	接插件, M12 × 1
线缆材质	0.2 m
环境条件	
工作温度	-25...+70 °C
防震动性	55 Hz (1 mm)
防冲击性	30 g (11 ms)
防护等级	IP67
MTTF	751 年 符合SN 29500 (Ed.99) 40 °C认证

安装说明

安装说明/描述



距离D	16 mm
距离W	4,5 mm
距离T	3 x B
距离S	12 mm
距离G	9 mm
B有效面积直径	Ø 6.5 mm