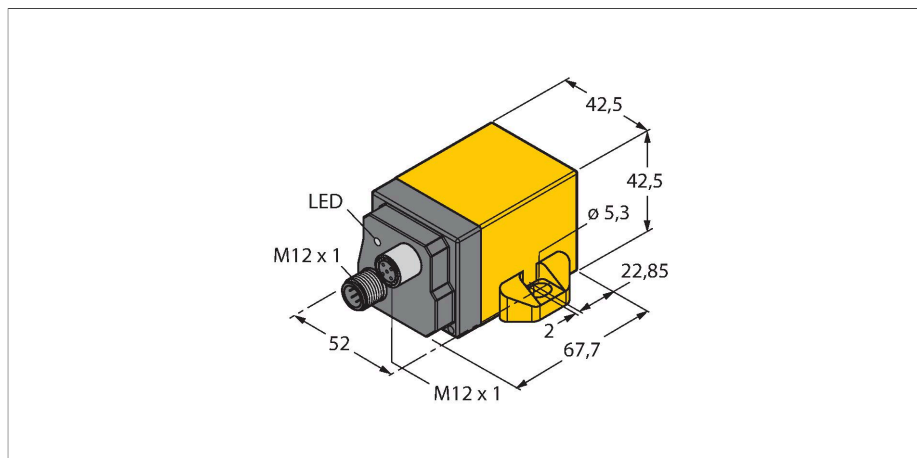


B2N60H-Q42-CNX2-2H1150

倾角传感器 – 带CANopen接口



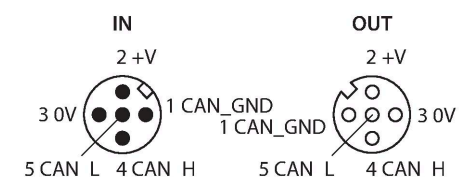
特点

- 方型外壳，厚度42 mm
- 塑料，PA12-GF30
- CANopen接口
- 符合CiA DS-301、CiA DSP-410要求
- 高分辨率和精度
- 波特率从10Kbps到1Mbps
- 高采样率和带宽
- 振动抑制参数可设定
- 一个 TPDO (RTR, 循环, 事件控制, 同步)
- 通过SDO和目标目录配置
- 同步负载 (收到同步报文后同步传输TPDO)
- EMCY生成(倾角, 内置温度监控装置)
- 通过跳动或节点保护/护卫进行故障监视
- 自由配置限制频率 (数字滤波)
- 坚固紧凑的塑料外壳

技术数据

型号	B2N60H-Q42-CNX2-2H1150
货号	1534063
测量原理	加速
常用数据	
测量范围	-60...60 °
x轴测量范围	-60...60 °
y轴测量范围	-60...60 °
测量轴数量	2
线性度	最大值± 0.4 °
温度漂移	≤ ± 0.01 %/K
分辨率	≤ 0.1 °
电气数据	
工作电压	10...30 VDC
极限频率	typ. 20 Hz, 2. (没有数字滤波) 0.3 ... 25 Hz, 8. (with Butterworth, low-pass) 数字滤波通过0数值来使其不激活. 数值在300 (= 0.3 Hz) 和 25000 (= 25 Hz)之间是被允许的.
接口	CANopen
节点ID	1...127 (Default 10)
波特率	从10 kbps到1 Mbps 允许值10 kbps, 20 kbps, 50 kbps, 125 kbps, 250 kbps, 500 kbps, 800 kbps / 1000 kbps (默认为500 kbps)
采样比率	100 Hz
电流损耗	50...105 mA (独立电压)
机械数据	
设计	方型, Q42
尺寸	67.7 x 42.5 x 42.5 mm
外壳材料	塑料, PA12-GF30

接线图



功能原理

倾角由非磨损的半导体传感器元件决定。

更多技术详情，请在网站上下载手册。

技术数据

电气连接	接插件, M12 × 1
环境条件	
工作温度	-40...+80 °C
防震动性	55 Hz (1 mm)
防冲击性	30 g (11 ms)
防护等级	IP68 IP69K
MTTF	55 年 符合SN 29500 (Ed.99) 40 °C认证
工作电压指示	LED指示灯, 绿
故障显示	LED指示灯, 红