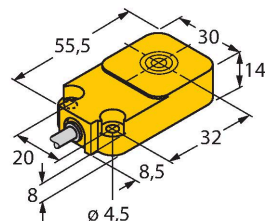


BI10-Q14-LIU

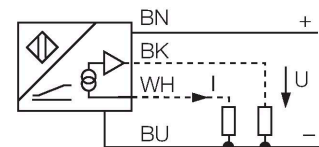
电感式传感器 – 模拟量输出型



特点

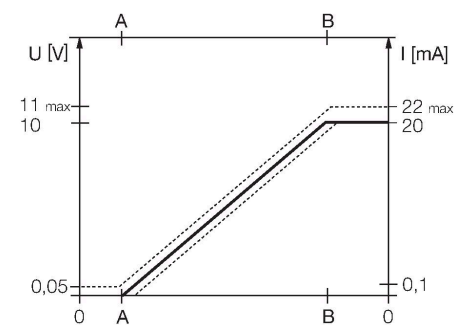
- 方型外壳，厚度14mm
- 顶端感应面
- 塑料，PBT-GF30-V0
- 4线，15...30 VDC
- 模拟量输出
- 0...10 V 和 0...20 mA
- 电缆连接

接线图



功能原理

TURCK模拟量输出型电感式传感器可以实现简单控制。它可提供与被测物距离成比例的电流，电压及频率信号。在整个测量范围内的输出信号与被测物的距离成线性关系。



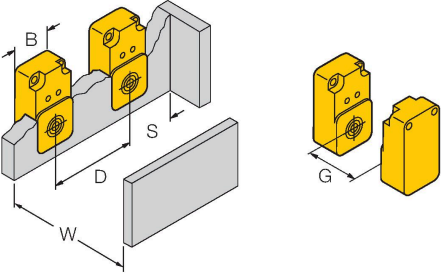
技术数据

型号	BI10-Q14-LIU
货号	1534602
常用数据	
测量范围	3...8 mm
安装方式	齐平
安全工作距离	$\leq (0.81 \times S_n)$ mm
修正系数	37#钢 = 1; 铝 = 0.3; 不锈钢 = 0.7; 黄铜 = 0.4
重复性	\leq 量程范围 A - B 的1 %
重复性	0.5 %, 热起后0.5小时
重复性	$\leq 50 \mu\text{m}$
线性度	$\leq 25 \mu\text{m}$ 上电后30分钟后可达
线性度	$\leq 3 \%$
温度漂移	$\leq \pm 0.06 \%/K$
电气数据	
工作电压	15...30 VDC
余波	$\leq 10 \%$ U_{ss}
空载电流	8 mA
隔离测试电压	≤ 0.5 kV
短路保护	是
断路/反极性保护	否 / 是
输出性能	4线, 模拟量输出
模拟量电压输出	0...10 V
电流输出	0...20 mA
负载电阻/电压输出	≥ 4.7 k Ω
负载电阻, 电流输出	≤ 0.4 k Ω
开关频率	140 Hz

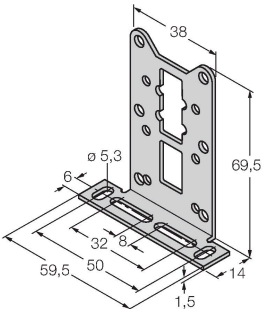
技术数据

机械数据	
设计	方型, Q14
尺寸	52 x 30 x 14 mm
外壳材料	塑料, PBT-GF30-V0
感应面材料	PBT-GF30-V0
电气连接	线缆
线缆材质	Ø 5.2 mm, LifYY-11Y, PUR, 2 m
导体横截面	4 x 0.34 mm ²
环境条件	
工作温度	-25...+70 °C
防震动性	55 Hz (1 mm)
防冲击性	30 g (11 ms)
防护等级	IP67
MTTF	751 年 符合SN 29500 (Ed.99) 40 °C认证

安装说明

安装说明/描述		
	距离D	45 mm
	距离W	24 mm
	距离S	30 mm
	距离G	48 mm
	B有效面积宽度	30 mm

附件

MW-Q14/Q20	6945006
	
适用方型传感器Q14/Q20的安装支架，材质VA 1.4301	

附件

尺寸图

型号

货号

IM43-13-SR

7540041

极限值监控器；信号通道；输入0/4...20mA或0/2...10V；可为2线或3线变送器/传感器供电；通过示教按钮设定极限值；三个继电器输出，每个继电器带一个常开触点；可插拔接线端子；27mm宽度；通用电源供电20...250VUC；极限值监控器的更多详细描述请见我们的“隔离栅”产品目录。

