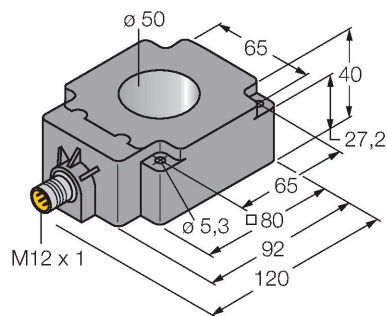


BI50R-Q80-2LU-H1141/S950

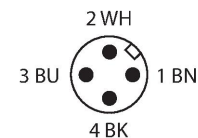
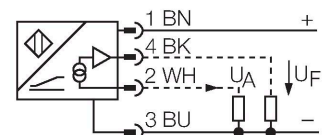
电感式传感器 – 材料识别



特点

- 长方形，40mm高
- 塑料，PBT-GF30-V0
- 模拟
- 用于检测幅度偏移的1路模拟量输出
- 用于检测相位的1路模拟量输出
- M12 x 1接插件

接线图



功能原理

很多应用需要快速确定材质。这些例子包括分拣由铝或锡制成的饮料罐，或区别在同一个工厂生产的由不同金属制成的管道。图尔克为此开发了模拟量输出型电感传感器，不仅处理振幅信号，还有相位信号。这两个信号都是模拟量输出，当使用处理元件时能够进行信号的算法处理。这种模拟量传感器的最大优势是检测金属可以不受距离的局限。

技术数据

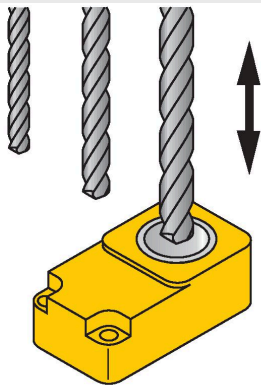
型号	BI50R-Q80-2LU-H1141/S950
货号	1534609
Special version	S950 相当于： 1个模拟振幅输出；1个模拟相位输出
常用数据	
环形内径D	50 mm
测量范围 [A...B]	取决于圆锥体的长度
安全工作距离	$\leq (0.81 \times S_n)$ mm
温度漂移	0.5 %，热起后0.5小时 $\leq \pm 0.06$ %/K
电气数据	
工作电压	15...30 VDC
余波	≤ 10 % U_{ss}
空载电流	8 mA
隔离测试电压	≤ 0.5 kV
短路保护	是
断路/反极性保护	否 / 是
输出性能	4线，模拟量输出
模拟量电压输出	0...10 V
输出电压(相位)	$\geq 1... \leq 10$ VDC
负载电阻/电压输出	≥ 4.7 k Ω
开关频率	80 Hz
机械数据	
设计	环型传感器，Q80
尺寸	92 x 80 x 40 mm
外壳材料	塑料，PBT-GF30-V0
电气连接	接插件，M12 x 1

技术数据

感应面	塑料, POM
环境条件	
工作温度	-25...+70 °C
防震动性	55 Hz (1 mm)
防冲击性	30 g (11 ms)
防护等级	IP67
MTTF	751 年 符合SN 29500 (Ed.99) 40 °C认证

安装说明

安装说明/描述



附件

尺寸图	型号	货号	
	RKC4.4T-2/TEL	6625013	



线缆连接, 孔头 M12、直角; 4 针,
 线缆长度: 2 m; 护套材质: PVC, 黑色;
 cULus 认证; 其他线路长度应可订货, 详
 情参看 see www.turck.com