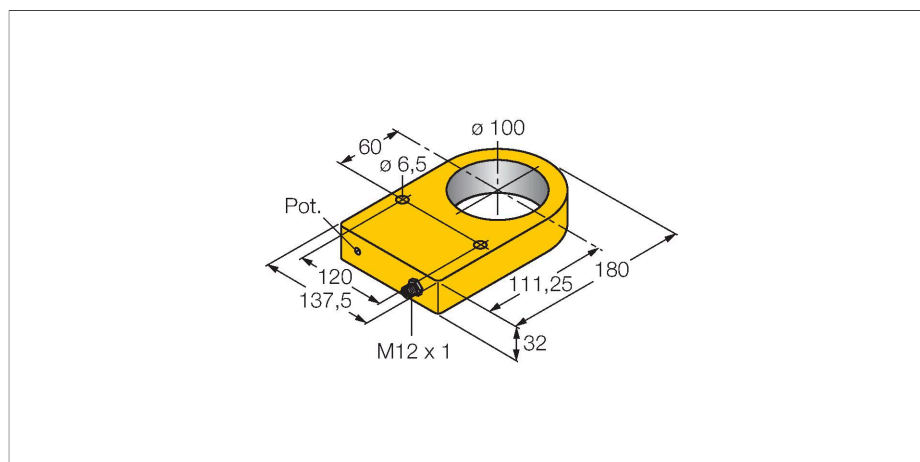


# NI100R-S32XL-2LU-H1141/S950

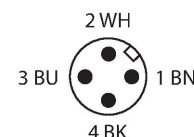
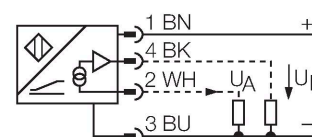
## 电感式传感器 – 材料识别



### 特点

- 长方形，32 mm高
- 塑料，POM
- 模拟
- 用于检测幅度偏移的1路模拟量输出
- 用于检测相位的1路模拟量输出
- M12 x 1接插件

### 接线图



### 技术数据

型号	NI100R-S32XL-2LU-H1141/S950
货号	1534610
Special version	S950 相当于： 1个模拟振幅输出；1个模拟相位输出
<b>常用数据</b>	
环形内径D	100 mm
安全工作距离	≤ (0.81 x Sn) mm
重复性	≤ 量程范围 A - B 的1 % 0.5 %, 热起后0.5小时
温度漂移	≤ ± 0.06 %/K
<b>电气数据</b>	
工作电压	15...30 VDC
余波	≤ 10 % U <sub>ss</sub>
空载电流	8 mA
隔离测试电压	≤ 0.5 kV
短路保护	是
断路/反极性保护	否 / 是
输出性能	4线, 模拟量输出
模拟量电压输出	0...10 V
输出电压(相位)	≥ 1...≤ 10 VDC
负载电阻/电压输出	≥ 4.7 kΩ
开关频率	80 Hz
<b>机械数据</b>	
设计	环型传感器, S32XL
尺寸	180 x 137.5 x 32 mm
外壳材料	塑料, POM
电气连接	接插件, M12 x 1

### 功能原理

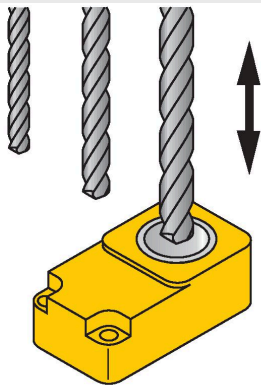
很多应用需要快速确定材质。这些例子包括分拣由铝或锡制成的饮料罐，或区别在同一个工厂生产的由不同金属制成的管道。图尔克为此开发了模拟量输出型电感传感器，不仅处理振幅信号，还有相位信号。这两个信号都是模拟量输出，当使用处理元件时能够进行信号的算法处理。这种模拟量传感器的最大优势是检测金属可以不受距离的局限。

## 技术数据

感应面	塑料, POM
环境条件	
工作温度	-25...+70 °C
防震动性	55 Hz (1 mm)
防冲击性	30 g (11 ms)
防护等级	IP67
MTTF	751 年 符合SN 29500 (Ed.99) 40 °C认证

## 安装说明

### 安装说明/描述



## 附件

尺寸图	型号	货号	
	RKC4.4T-2/TEL	6625013	



线缆连接, 孔头 M12、直角; 4 针,  
 线缆长度: 2 m; 护套材质: PVC, 黑色;  
 cULus 认证; 其他线路长度应可订货, 详  
 情参看 see [www.turck.com](http://www.turck.com)