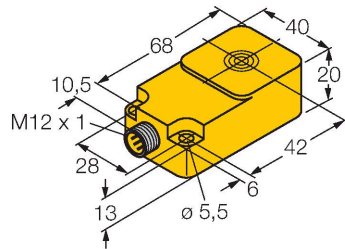


BI8-Q20-2LU-H1141/S950

电感式传感器 – 材料识别



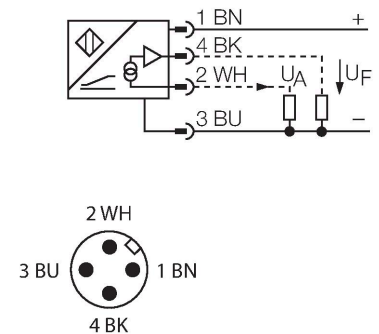
技术数据

型号	BI8-Q20-2LU-H1141/S950
货号	1534613
Special version	S950 相当于： 1个模拟振幅输出；1个模拟相位输出
常用数据	
安装方式	齐平
安全工作距离	$\leq (0.81 \times S_n) \text{ mm}$
	0.5 %, 热起后0.5小时
温度漂移	$\leq \pm 0.06 \% / \text{K}$
电气数据	
工作电压	15...30 VDC
余波	$\leq 10 \% U_{ss}$
空载电流	8 mA
隔离测试电压	$\leq 0.5 \text{ kV}$
短路保护	是
断路/反极性保护	否 / 是
输出性能	4线, 模拟量输出
模拟量电压输出	0...10 V
输出电压(相位)	$\geq 1... \leq 10 \text{ VDC}$
负载电阻/电压输出	$\geq 4.7 \text{ k}\Omega$
开关频率	110 Hz
机械数据	
设计	方型, Q20
尺寸	68 x 40 x 20 mm
外壳材料	塑料, PBT-GF30-V0
感应面材料	PBT-GF30-V0
电气连接	接插件, M12 x 1

特点

- 矩形, 高20 mm
- 顶部感应面
- 塑料材质, PBT-GF30-V0
- 模拟
- 用于检测幅度偏移的1路模拟量输出
- 用于检测相位的1路模拟量输出
- M12 x 1接插件

接线图



功能原理

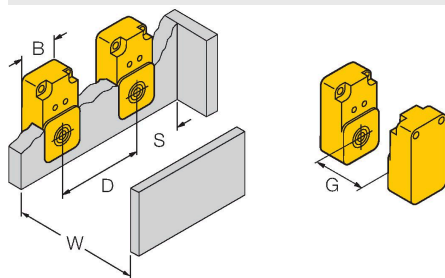
很多应用需要快速确定材质。这些例子包括分拣由铝或锡制成的饮料罐，或区别在同一个工厂生产的由不同金属制成的管道。图尔克为此开发了模拟量输出型电感传感器，不仅处理振幅信号，还有相位信号。这两个信号都是模拟量输出，当使用处理元件时能够进行信号的算法处理。这种模拟量传感器的最大优势是检测金属可以不受距离的局限。

技术数据

环境条件	
工作温度	-25...+70 °C
防震动性	55 Hz (1 mm)
防冲击性	30 g (11 ms)
防护等级	IP67
MTTF	751 年 符合SN 29500 (Ed.99) 40 °C认证

安装说明

安装说明/描述



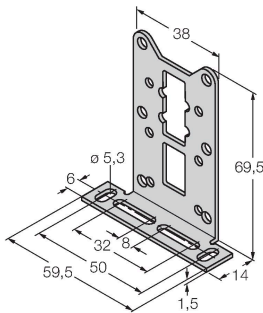
距离D	60 mm
距离W	33 mm
距离S	40 mm
距离G	66 mm
B有效面积宽度	40 mm

附件

MW-Q14/Q20

6945006

适用方型传感器Q14/Q20的安装支架，材质VA 1.4301



附件

尺寸图

型号

货号

RKC4.4T-2/TEL

6625013

线缆连接，孔头 M12、直角；4 针，
线缆长度：2 m；护套材质:PVC, 黑色；
cULus 认证；其他线路长度应可订货，详
情参看see www.turck.com

