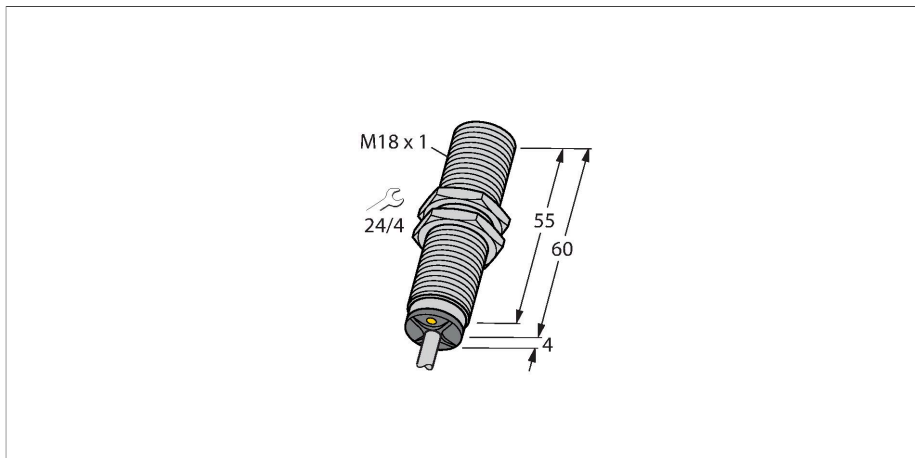


BI8-M18-LI-EXI

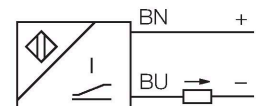
电感式传感器 – 模拟量输出型



特点

- M18 x 1 圆柱螺纹
- 铜镀铬
- 2线, 14...30 VDC
- 模拟量输出
- 4...20 mA
- 电缆连接
- ATEX 防爆认证 II组设备, 设备等级1G, 用于气体危险0区
- ATEX防爆认证, II组设备, 2D等级, 可应用于粉尘危险2区

接线图

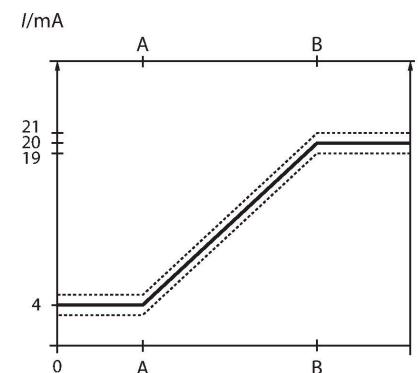


技术数据

| | |
|---|---|
| 型号 | BI8-M18-LI-EXI |
| 货号 | 1535528 |
| 常用数据 | |
| 测量范围 | 1...5 mm |
| 安装方式 | 齐平 |
| 安全工作距离 | $\leq (0.81 \times S_n)$ mm |
| 修正系数 | 37#钢 = 1; 铝 = 0.3; 不锈钢 = 0.7; 黄铜 = 0.4 |
| 重复性 | \leq 量程范围 A - B 的1 % 0.5 %, 热起后0.5小时 |
| 线性度 | $\leq 5 \%$ |
| 温度漂移 | $\leq \pm 0.06 \%$ /K |
| 电气数据 | |
| 工作电压 | 14...30 VDC at the electrical connection of the sensor |
| 余波 | $\leq 10 \%$ U_{ss} |
| 隔离测试电压 | ≤ 0.5 kV |
| 短路保护 | 是 |
| 断路/反极性保护 | 否 / 是 |
| 输出性能 | 2线, 模拟量输出 |
| 电流输出 | 4...20 mA |
| 负载电流输出 | $\leq [(U_b - 14 \text{ V}) / 20 \text{ mA}]$ |
| 开关频率 | 200 Hz |
| 符合认证 | KEMA 03 ATEX 1122 X 输出编号5 |
| 内部电容(C _i)/电感(L _i) | 240 nF/2 μ H |
| 设备标志 | Ⓔ II 1 G Ex ia IIC T6 Ga / II 2 D Ex ia IIC T85°C Db |

功能原理

TURCK模拟量输出型电感式传感器可以实现简单控制。它可提供与被测物距离成比例的电流, 电压及频率信号。在整个测量范围内的输出信号与被测物的距离成线性关系。



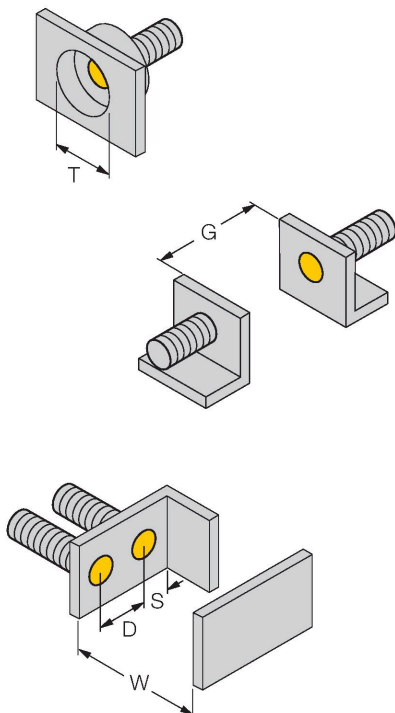
技术数据

(最大 $U_i = 30\text{ V}$, $I_i = 120\text{ mA}$, $P_i = 600\text{ mW}$)

| 机械数据 | |
|-------------|----------------------------------|
| 设计 | 螺纹, M18 x 1 |
| 尺寸 | 64 mm |
| 外壳材料 | 金属, CuZn, 镀铬 |
| 感应面材料 | 塑料, PA12-GF30 |
| 底帽 | 塑料, EPTR |
| 外壳螺母的最大拧紧扭矩 | 25 Nm |
| 电气连接 | 线缆 |
| 线缆材质 | Ø 5.2 mm, 蓝, LifYY, PVC, 2 m |
| 导体横截面 | 2 x 0.34 mm ² |
| 环境条件 | |
| 工作温度 | -25...+70 °C |
| | 有关防爆区域应用, 请参考使用说明 |
| 防震动性 | 55 Hz (1 mm) |
| 防冲击性 | 30 g (11 ms) |
| 防护等级 | IP67 |
| MTTF | 751 年 符合SN 29500 (Ed.99) 40 °C认证 |

安装说明

安装说明/描述



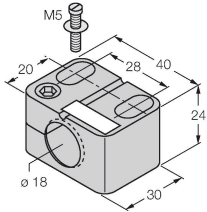
| | |
|---------|---------|
| 距离D | 2 x B |
| 距离W | 12 mm |
| 距离T | 3 x B |
| 距离S | 1.5 x B |
| 距离G | 24 mm |
| B有效面积直径 | Ø 18 mm |

附件

BST-18B

6947214

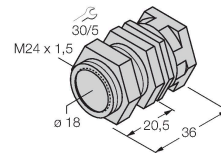
用于圆柱螺纹传感器的带塞子的安装夹具；材料：PA6



QM-18

6945102

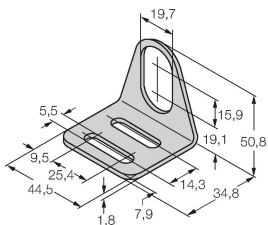
快速安装支架单端封闭；材料：铜镀铬外螺纹M24 × 1.5。注意：使用快速安装支架时，接近开关的开关距离可能更改。



MW-18

6945004

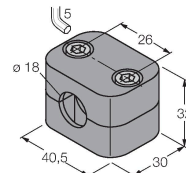
用于圆柱螺纹传感器的安装托架；材料：不锈钢 A2 1.4301 (AISI 304)



BSS-18

6901320

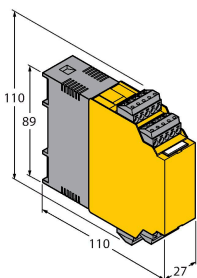
用于平滑圆柱型和圆柱螺纹传感器的安装夹具；材料：PP



IM33-11EX-HI

7506443

隔离变送器；单通道；为使用HART通信的2线制测量变送器供电，也可连接2线制有源变送器和3线制无源变送器



使用说明

| | |
|-------------------|---|
| 预期用途 | 该装置符合2014/34/EC指令，依据EN 60079-0:2018 + A11和EN 60079-11:2012标准，适用于具有爆炸危险的场所。为了确保正确操作，需要了解国家标准和相关条例。 |
| 用于爆炸危险区域，符合分类标准 | II 1 G 和II 2D (II组设备，设备级别1G，用于气体环境使用的电气设备；设备级别2D，用于粉尘环境使用的电气设备)。 |
| 标签 (参见设备或技术数据表) | ⊕ II 1 G Ex ia IIC T6 Ga und ⊕ II 2 D Ex ia IIIC T85°C Db 符合 EN 60079-0, -11 |
| 容许的现场环境温度 | -25...+65 °C |
| 安装/调试 | 操作者在设备的安装连接操作前必需经过培训。操作者必须了解用于爆炸危险区域设备的防护等级和指令。请务必保证根据实际使用环境对设备进行分类和标记。 该设备仅适用于连接到依据EN 60079-0和EN 60079-11认证的Exi回路。请参考最大容许电气参数。在连接到其它回路后，该传感器不能再使用于Exi本安回路中。当与电气设备进行内部连接 (关联) 时，需要“本质安全证明” (EN60079-14标准)。 |
| 安装说明 | 应避免线缆和塑料外壳设备所产生的静电。请只用湿布清洁设备。不要将传感器安装在灰尘环境中，以免造成设备上的灰尘堆积。如果设备和电缆可能会受到机械损伤，就必须相应地得到保护。强电磁场也应该屏蔽。接线方式和电气参数可参考产品标签或用户手册。为了避免设备造成污染，在插入电缆或打开电缆槽盒前，请尽可能缩短移除电缆葛兰或接插头的密封塞的时间。 |
| 保养/维护 | 不能维修。如果设备被非制造商人员维修，认证期限将被修改。列出了与认证有关的一些重要数据。 |