

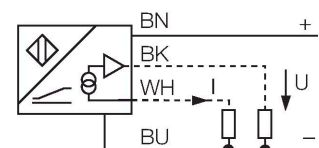
BI4-M12-LIU

电感式传感器 – 模拟量输出型

特点

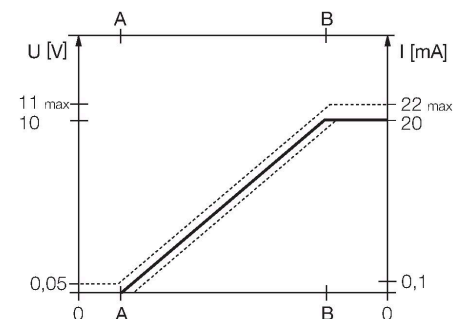
- M12 × 1 圆柱螺纹
- 铜镀铬
- 4线, 15...30 VDC
- 模拟量输出
- 0...10 V 和 0...20 mA
- 电缆连接

接线图



功能原理

TURCK模拟量输出型电感式传感器可以实现简单控制。它可提供与被测物距离成比例的电流, 电压及频率信号。在整个测量范围内的输出信号与被测物的距离成线性关系。



技术数据

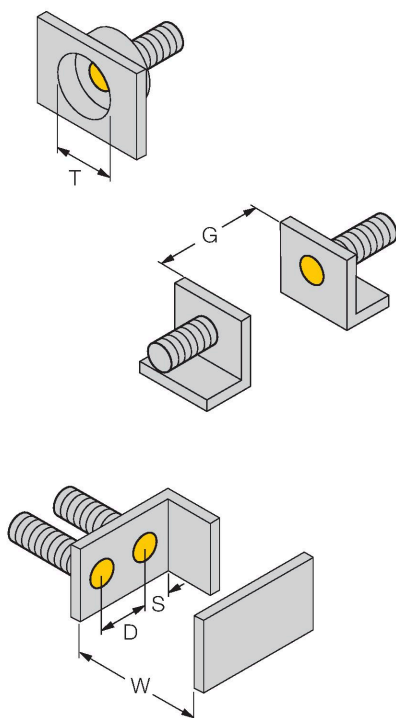
型号	BI4-M12-LIU
货号	1535532
常用数据	
测量范围	0.5...3 mm
安装条件	齐平
安全工作距离	$\leq (0.81 \times S_n)$ mm
修正系数	37#钢 = 1; 铝 = 0.3; 不锈钢 = 0.7; 黄铜 = 0.4
重复性	\leq 量程范围 A - B 的1 %
重复性	0.5 %, 热起后0.5小时
重复性	$\leq 25 \mu\text{m}$
重复性	$\leq 12.5 \mu\text{m}$ 上电后30分钟后可达
线性度	$\leq 5 \%$
温度漂移	$\leq \pm 0.06 \%/K$
电气数据	
工作电压 U_B	15...30 VDC
纹波电压 U_{ss}	$\leq 10 \%$ U_{Bmax}
空载电流	$\leq 8 \text{ mA}$
隔离测试电压	0.5 kV
短路保护	是
断线/反极性保护	否/是
输出性能	4线, 模拟量输出
模拟量电压输出	0...10 V
电流输出	0...20 mA
负载电阻/电压输出	$\geq 4.7 \text{ k}\Omega$
负载电阻, 电流输出	$\leq 0.4 \text{ k}\Omega$
开关频率	200 Hz

技术数据

机械数据	
设计	螺纹, M12 x 1
尺寸	64 mm
外壳材料	金属, CuZn, 镀铬
感应面材料	塑料, PA12-GF30
底帽	塑料, EPTR
外壳螺母的最大拧紧扭矩	10 Nm
电气连接	线缆
线缆材质	Ø 5.2 mm, 灰, LifYY, PVC, 2 m
导体横截面	4 x 0.34 mm ²
环境条件	
工作温度	-25...+70 °C
防震动性	55 Hz (1 mm)
防冲击性	30 g (11 ms)
防护等级	IP67
MTTF	751 年 符合SN 29500 (Ed.99) 40 °C认证

安装说明

安装说明/描述



距离D	24 mm
距离W	9 mm
距离T	3 x B
距离S	18 mm
距离G	18 mm
B有效面积直径	Ø 12 mm

附件

QM-12

6945101

快速安装支架单端封闭；材料：铜镀铬外螺纹 M16 × 1。注意：使用快速安装支架时，接近开关的开关距离可能更改。



BST-12B

6947212

用于圆柱螺纹传感器的带塞子的安装夹具；材料：PA6



MW12

6945003

用于圆柱螺纹传感器的安装托架；材料：不锈钢 A2 1.4301 (AISI 304)



BSS-12

6901321

用于平滑圆柱型和圆柱螺纹传感器的安装夹具；材料：PP



附件

尺寸图

型号

货号

IM43-13-SR

7540041

极限值监控器；信号通道；输入0/4...20mA或0/2...10V；可为2线或3线变送器/传感器供电；通过示教按钮设定极限值；三个继电器输出，每个继电器带一个常开触点；可插拔接线端子；27mm宽度；通用电源供电20...250VUC；极限值监控器的更多详细描述请见我们的“隔离栅”产品目录。

