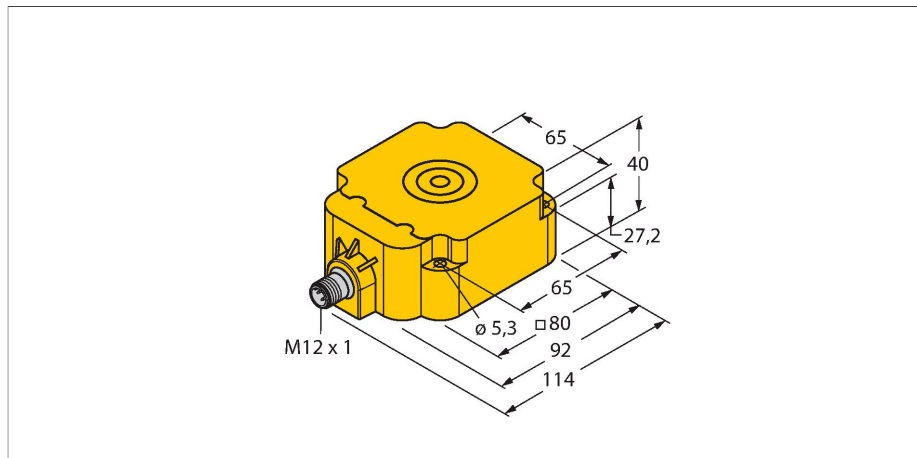


# NI50-Q80-LIU-H1141

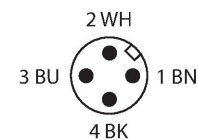
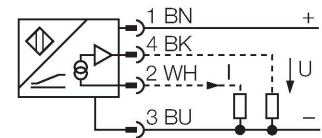
## 电感式传感器 – 模拟量输出型



### 特点

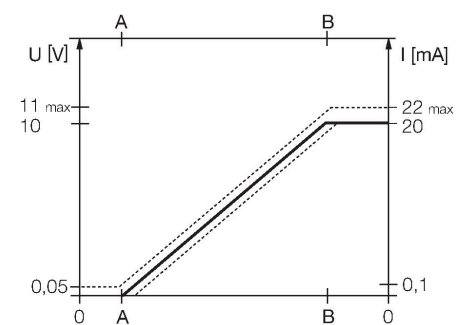
- 方型外壳，厚度40 mm
- 顶端感应面
- 塑料，PBT-GF30-V0
- 4线，15...30 VDC
- 模拟量输出
- 0...10 V 和 0...20 mA
- M12 x 1接插件

### 接线图



### 功能原理

TURCK模拟量输出型电感式传感器可以实现简单控制。它可提供与被测物距离成比例的电流，电压及频率信号。在整个测量范围内的输出信号与被测物的距离成线性关系。



### 技术数据

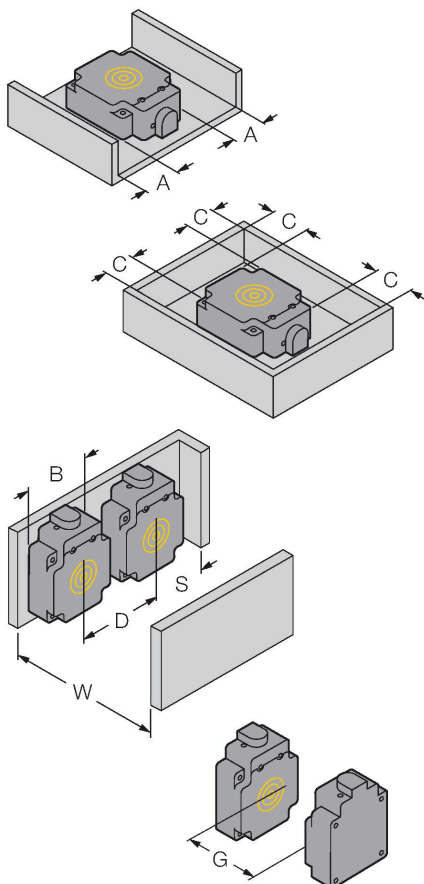
型号	NI50-Q80-LIU-H1141
货号	1535545
<b>常用数据</b>	
测量范围	10...50 mm
安装方式	非齐平
安全工作距离	$\leq (0.81 \times S_n)$ mm
修正系数	37#钢 = 1; 铝 = 0.3; 不锈钢 = 0.7; 黄铜 = 0.4
重复性	$\leq$ 量程范围 A - B 的1 %
重复性	0.5 %, 热起后0.5小时
重复性	$\leq 400 \mu\text{m}$
线性度	$\leq 200 \mu\text{m}$ 上电后30分钟后可达
线性度	$\leq 5 \%$
温度漂移	$\leq \pm 0.06 \%$ /K
<b>电气数据</b>	
工作电压	15...30 VDC
余波	$\leq 10 \%$ $U_{ss}$
空载电流	8 mA
隔离测试电压	$\leq 0.5$ kV
短路保护	是
断路/反极性保护	否 / 是
输出性能	4线, 模拟量输出
模拟量电压输出	0...10 V
电流输出	0...20 mA
负载电阻/电压输出	$\geq 4.7$ k $\Omega$
负载电阻, 电流输出	$\leq 0.4$ k $\Omega$
开关频率	30 Hz

## 技术数据

机械数据	
设计	方型, Q80
尺寸	92 x 80 x 40 mm
外壳材料	塑料, PBT-GF30-V0
感应面材料	PBT-GF30-V0, 黑
紧固螺母的固定扭矩	4 Nm
电气连接	接插件, M12 × 1
环境条件	
工作温度	-25...+70 °C
防震动性	55 Hz (1 mm)
防冲击性	30 g (11 ms)
防护等级	IP67
MTTF	751 年 符合SN 29500 (Ed.99) 40 °C认证


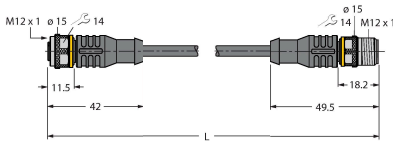
## 安装说明

### 安装说明/描述

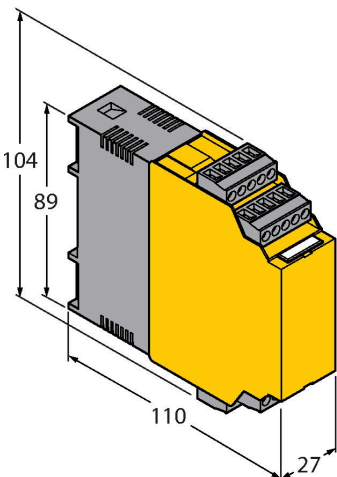


距离D	3 x B
距离W	3 x Sn
距离S	1.5 x B
距离G	6 x Sn
距离A	1 x B
距离C	1 x B
B有效面积宽度	80 mm

## 附件

尺寸图	型号	货号	
	RKC4.4T-2/TEL	6625013	线缆连接, 孔头 M12、直角; 4 针, 线缆长度: 2 m; 护套材质: PVC, 黑色; cULus 认证; 其他线路长度应可订货, 详情参看 <a href="http://www.turck.com">www.turck.com</a>
	RKC4.301T-0.15-RSC4.334T/TXL	6631382	延长电缆, M12母头/公头, 直式, 4 针, 线缆长度: 0.15m, 护套材质: PUR, 黑色; cULus 认证; 传感器适配器电缆, 引脚2上提供模拟量输出, 采用4线制技术连接至现场总线模块的模拟量输入

## 附件

尺寸图	型号	货号	
	IM43-13-SR	7540041	极限值监控器; 信号通道; 输入0/4...20mA或0/2...10V; 可为2线或3线变送器/传感器供电; 通过示教按钮设定极限值; 三个继电器输出, 每个继电器带一个常开触点; 可插拔接线端子; 27mm宽度; 通用电源供电20...250VUC; 极限值监控器的更多详细描述请见我们的“隔离栅”产品目录。