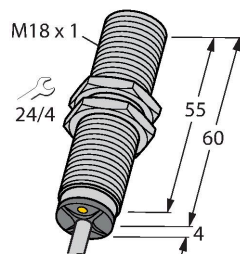


# BI5-M18-LIU

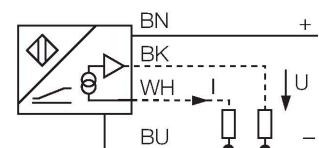
## 电感式传感器 – 模拟量输出型



### 特点

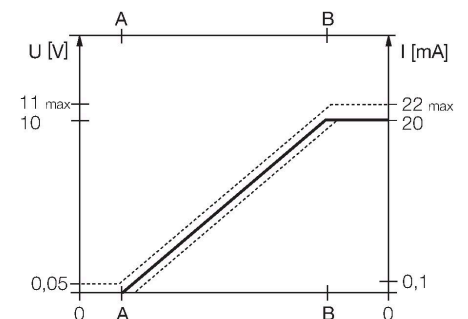
- M18 x 1 圆柱螺纹
- 铜镀铬
- 4线, 15...30 VDC
- 模拟量输出
- 0...10 V 和 0...20 mA
- 电缆连接

### 接线图



### 功能原理

TURCK模拟量输出型电感式传感器可以实现简单控制。它可提供与被测物距离成比例的电流, 电压及频率信号。在整个测量范围内的输出信号与被测物的距离成线性关系。



### 技术数据

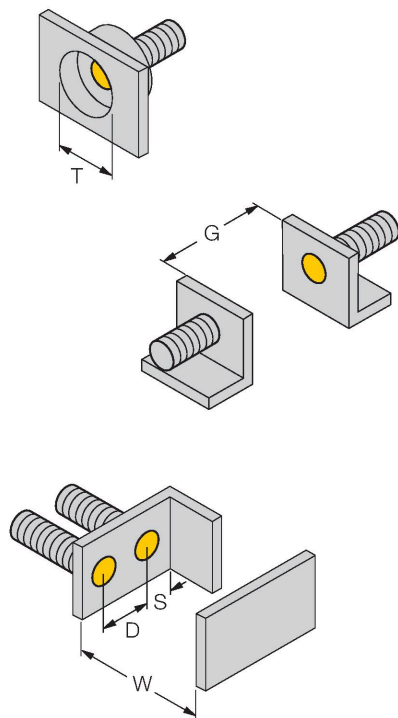
型号	BI5-M18-LIU
货号	1536000
<b>常用数据</b>	
测量范围	2...4 mm
安装方式	齐平
安全工作距离	$\leq (0.81 \times S_n)$ mm
修正系数	37#钢 = 1; 铝 = 0.3; 不锈钢 = 0.7; 黄铜 = 0.4
重复性	$\leq$ 量程范围 A - B 的1 %
重复性	0.5 %, 热起后0.5小时
重复性	$\leq 20 \mu\text{m}$
重复性	$\leq 10 \mu\text{m}$ 上电后30分钟后可达
线性度	$\leq 3 \%$
温度漂移	$\leq \pm 0.06 \%/K$
<b>电气数据</b>	
工作电压	15...30 VDC
余波	$\leq 10 \% U_{ss}$
空载电流	8 mA
隔离测试电压	$\leq 0.5 \text{ kV}$
短路保护	是
断路/反极性保护	否 / 是
输出性能	4线, 模拟量输出
模拟量电压输出	0...10 V
电流输出	0...20 mA
负载电阻/电压输出	$\geq 4.7 \text{ k}\Omega$
负载电阻, 电流输出	$\leq 0.4 \text{ k}\Omega$
开关频率	200 Hz

## 技术数据

机械数据	
设计	螺纹, M18 x 1
尺寸	64 mm
外壳材料	金属, CuZn, 镀铬
感应面材料	塑料, PA12-GF30
底帽	塑料, EPTR
外壳螺母的最大拧紧扭矩	25 Nm
电气连接	线缆
线缆材质	Ø 5.2 mm, 灰, LifYY, PVC, 2 m
导体横截面	4 x 0.34 mm <sup>2</sup>
环境条件	
工作温度	-25...+70 °C
防震动性	55 Hz (1 mm)
防冲击性	30 g (11 ms)
防护等级	IP67
MTTF	751 年 符合SN 29500 (Ed.99) 40 °C认证

## 安装说明

### 安装说明/描述



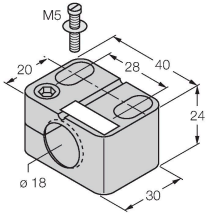
距离D	2 x B
距离W	12 mm
距离T	3 x B
距离S	1.5 x B
距离G	24 mm
B有效面积直径	Ø 18 mm

## 附件

BST-18B

6947214

用于圆柱螺纹传感器的带塞子的安装  
夹具；材料：PA6



QM-18

6945102

快速安装支架单端封闭；材料：铜镀铬  
外螺纹M24 × 1.5。注意：使用快速  
安装支架时，接近开关的开关距离可  
能更改。



MW-18

6945004

用于圆柱螺纹传感器的安装托架；材  
料：不锈钢 A2 1.4301 (AISI 304)



BSS-18

6901320

用于平滑圆柱型和圆柱螺纹传感器的  
安装夹具；材料：PP



## 附件

尺寸图

型号

货号

IM43-13-SR

7540041

极限值监控器；信号通道；输入0/4...  
20mA或0/2...10V；可为2线或3线变送  
器/传感器供电；通过示教按钮设定极  
限值；三个继电器输出，每个继电器带  
一个常开触点；可插拔接线端子；27mm  
宽度；通用电源供电20...250VUC；极  
限值监控器的更多详细描述请见我们的“隔  
离栅”产品目录。

