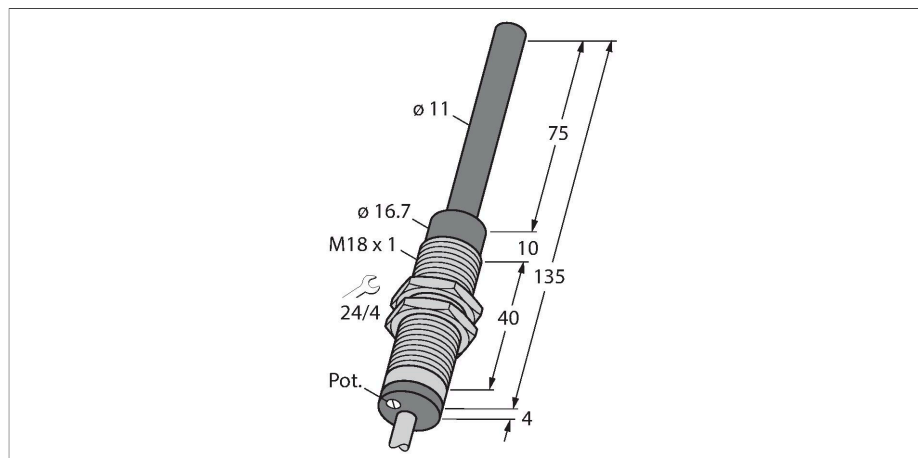


WI70-M18-LIU5

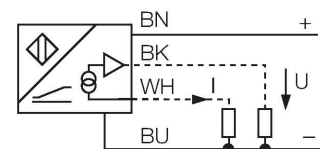
电感式传感器 – 模拟量输出型



特点

- M18 x 1 圆柱螺纹
- 铜镀铬
- 通过短路环, 盲孔或者其他类似的东西激励
- 4线, 15...30 VDC
- 模拟量输出
- 0...10 V 和 4...20 mA
- 电缆连接

接线图

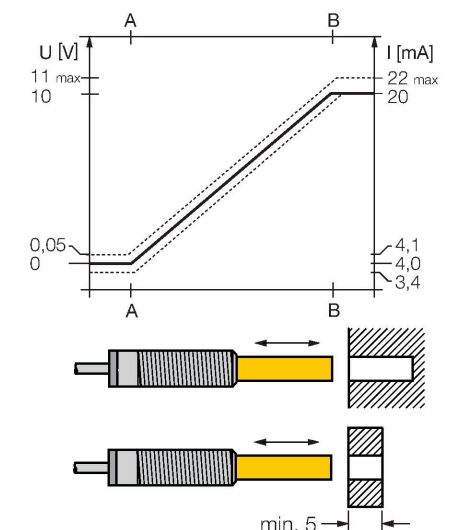


功能原理

简单的控制任务可通过 Turck WI 系列感应式线性位置传感器来解决。
此类传感器可选择使用非铁质金属环或盲孔进行操作, 并可提供与距离成比例的模拟量输出信号。

技术数据

型号	WI70-M18-LIU5
货号	1536600
常用数据	
测量范围	0...70 mm
安装方式	非齐平
安全工作距离	$\leq (0.81 \times S_n)$ mm
重复性	\leq 量程范围 A - B 的 1 %
	0.5 %, 热起后0.5小时
线性度	$\leq 3 \%$
温度漂移	$\leq \pm 0.06 \%$ /K
电气数据	
工作电压	15...30 VDC
余波	$\leq 10 \%$ U_{ss}
空载电流	8 mA
隔离测试电压	≤ 0.5 kV
短路保护	是
断路/反极性保护	否 / 是
输出性能	4线, 模拟量输出
模拟量电压输出	0...10 V
电流输出	4...20 mA
负载电阻/电压输出	≥ 4.7 k Ω
负载电阻, 电流输出	≤ 0.4 k Ω
开关频率	40 Hz
机械数据	
设计	螺纹, M18 x 1
尺寸	139 mm
探头长度	75 mm

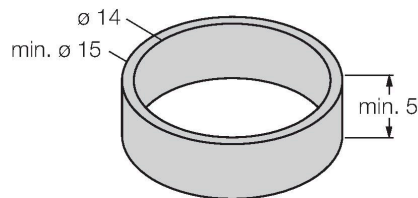
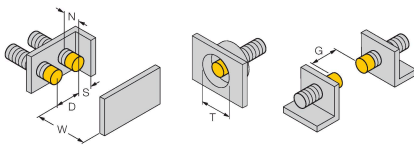


技术数据

外壳材料	金属, CuZn, 镀铬
感应面材料	塑料, 刚性 PVC, 黑
底帽	塑料, PUR, 黑
外壳螺母的最大拧紧扭矩	25 Nm
电气连接	线缆
线缆材质	Ø 5.2 mm, 灰, LifYY, PVC, 2 m
导体横截面	4 x 0.34 mm ²
环境条件	
工作温度	-25...+70 °C
防震动性	55 Hz (1 mm)
防冲击性	30 g (11 ms)
防护等级	IP67
MTTF	751 年 符合SN 29500 (Ed.99) 40 °C认证
可供货	铜环

安装说明

安装说明/描述



距离D	72 mm
距离W	2 x B
距离T	5 x B
距离S	1 x B
距离G	3 x B
距离N	85 mm
B有效面积直径	Ø 18 mm

仅适用环型或盲孔的非铁金属。

盲孔直接取决于厚度和材质。

仅适用NF环（包含在订货中），确保按照规定参数使用。

如未按规定使用或使用盲孔，检测距离会衰减。

附件

BST-18B

6947214

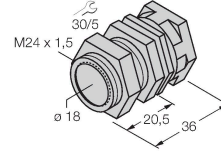
用于圆柱螺纹传感器的带塞子的安装夹具；材料：PA6



QM-18

6945102

快速安装支架单端封闭；材料：铜镀铬外螺纹M24 × 1.5。注意：使用快速安装支架时，接近开关的开关距离可能更改。



MW-18

6945004

用于圆柱螺纹传感器的安装托架；材料：不锈钢 A2 1.4301 (AISI 304)



BSS-18

6901320

用于平滑圆柱型和圆柱螺纹传感器的安装夹具；材料：PP



附件

尺寸图

型号

货号

IM43-13-SR

7540041

极限值监控器；信号通道；输入0/4...20mA或0/2...10V；可为2线或3线变送器/传感器供电；通过示教按钮设定极限值；三个继电器输出，每个继电器带一个常开触点；可插拔接线端子；27mm宽度；通用电源供电20...250VUC；极限值监控器的更多详细描述请见我们的“隔离栅”产品目录。

