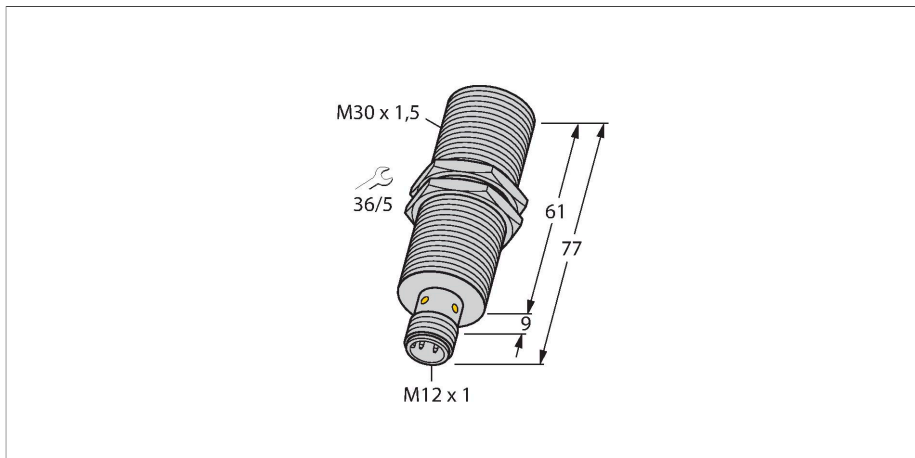


BI10-M30E-LIU-H1141

电感式传感器 – 模拟量输出型



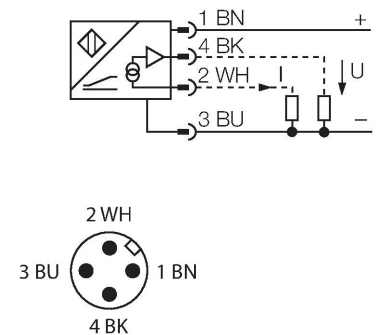
技术数据

型号	BI10-M30E-LIU-H1141
货号	1537003
常用数据	
测量范围	3...8 mm
安装方式	齐平
安全工作距离	$\leq (0.81 \times S_n)$ mm
修正系数	37#钢 = 1; 铝 = 0.3; 不锈钢 = 0.7; 黄铜 = 0.4
重复性	\leq 量程范围 A - B 的1 %
重复性	0.5 %, 热起后0.5小时
重复性	$\leq 50 \mu\text{m}$
重复性	$\leq 25 \mu\text{m}$ 上电后30分钟后可达
线性度	$\leq 3 \%$
温度漂移	$\leq \pm 0.06 \%$ /K
电气数据	
工作电压	15...30 VDC
余波	$\leq 10 \%$ U_{ss}
空载电流	8 mA
隔离测试电压	≤ 0.5 kV
短路保护	是
断路/反极性保护	否 / 是
输出性能	4线, 模拟量输出
模拟量电压输出	0...10 V
电流输出	0...20 mA
负载电阻/电压输出	≥ 4.7 k Ω
负载电阻, 电流输出	≤ 0.4 k Ω
开关频率	140 Hz

特点

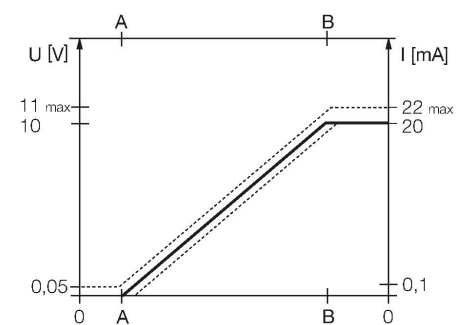
- M30 x 1.5圆柱螺纹
- 加长型
- 铜镀铬
- 4线, 15...30 VDC
- 模拟量输出
- 0...10 V 和 0...20 mA
- M12 x 1接插件

接线图



功能原理

TURCK模拟量输出型电感式传感器可以实现简单控制。它可提供与被测物距离成比例的电流, 电压及频率信号。在整个测量范围内的输出信号与被测物的距离成线性关系。



技术数据

机械数据	
设计	螺纹, M30 x 1.5
尺寸	77 mm
外壳材料	金属, CuZn, 镀铬
感应面材料	塑料, PA12-GF30
外壳螺母的最大拧紧扭矩	75 Nm
电气连接	接插件, M12 x 1
环境条件	
工作温度	-25...+70 °C
防震动性	55 Hz (1 mm)
防冲击性	30 g (11 ms)
防护等级	IP67
MTTF	751 年 符合SN 29500 (Ed.99) 40 °C认证

安装说明

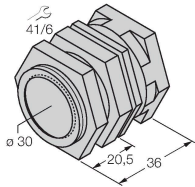
安装说明/描述		
	距离D	60 mm
	距离W	3 x Sn
	距离T	3 x B
	距离S	1.5 x B
	距离G	6 x Sn
	B有效面积直径	Ø 30 mm

附件

QM-30

6945103

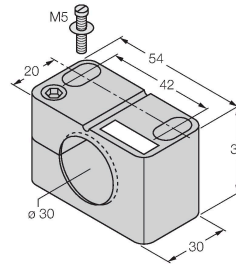
快速安装支架单端封闭；材料：铜镀铬外螺纹M36 × 1.5。注意：使用快速安装支架时，接近开关的开关距离可能更改。



BST-30B

6947216

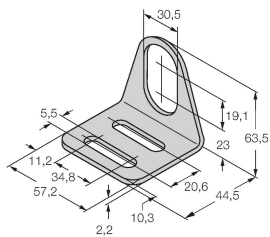
用于圆柱螺纹传感器的带塞子的安装夹具；材料：PA6



MW-30

6945005

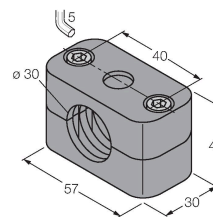
用于圆柱螺纹传感器的安装托架；材料：不锈钢 A2 1.4301 (AISI 304)



BSS-30

6901319

用于平滑圆柱型和圆柱螺纹传感器的安装夹具；材料：PP



附件

尺寸图

型号

货号

RKC4.4T-2/TEL

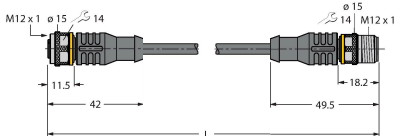
6625013

线缆连接，孔头 M12、直角；4 针，线缆长度：2 m；护套材质：PVC，黑色；cULus 认证；其他线路长度应可订货，详情参看 www.turck.com



RKC4.301T-0.15-RSC4.334T/TXL 6631382

延长电缆，M12母头/公头，直式，4 针，线缆长度：0.15m，护套材质：PUR，黑色；cULus 认证；传感器适配器电缆，引脚2上提供模拟量输出，采用 4 线制技术连接至现场总线模块的模拟量输入



附件

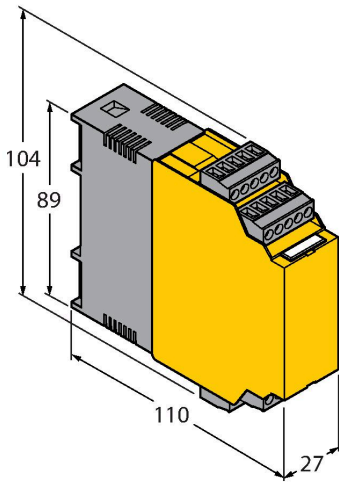
尺寸图

型号

货号

IM43-13-SR

7540041



极限值监控器；信号通道；输入0/4...20mA或0/2...10V；可为2线或3线变送器/传感器供电；通过示教按钮设定极限值；三个继电器输出，每个继电器带一个常开触点；可插拔接线端子；27mm宽度；通用电源供电20...250VUC；极限值监控器的更多详细描述请见我们的“隔离栅”产品目录。