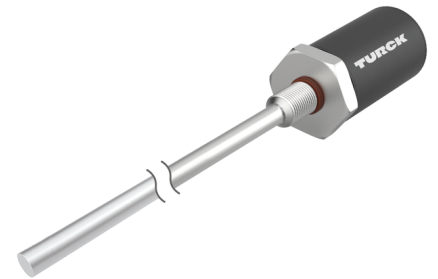
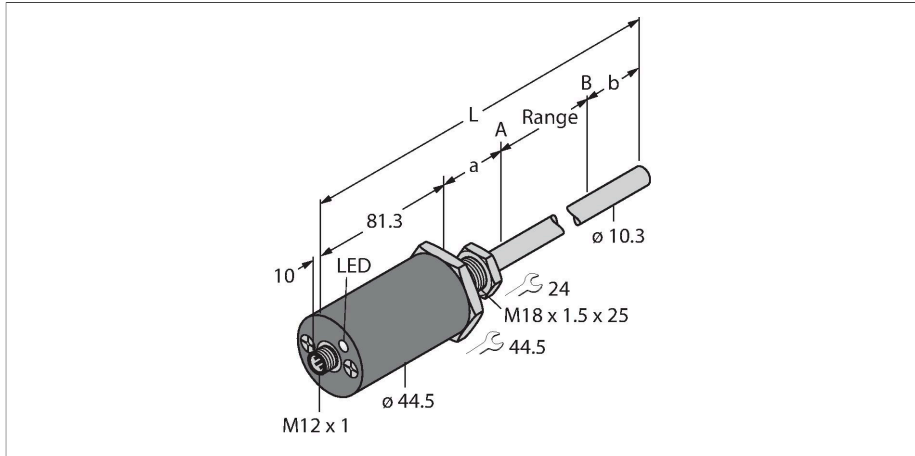


# LTX175M-F10-SSI2-GAF1-X3-H1161

## 耐压线性位置传感器 – SSI



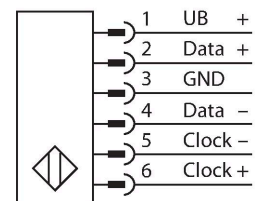
### 技术数据

型号	LTX175M-F10-SSI2-GAF1-X3-H1161
货号	1540220
标记产品	请注意第2页上的外壳设计
测量原理	磁致伸缩
<b>常用数据</b>	
测量范围	175 mm
分辨率	0.005 mm
Blind zone a	50.8 mm
Blind zone b	63.5 mm
重复精度	≤ 0.01 % 满量程
线性度	≤ 0.01 % 满量程
磁滞	≤ 0.025 mm
<b>电气数据</b>	
工作电压	7...30 VDC
余波	≤ 10 % $U_{ss}$
短路保护	是 / 循环
断路/反极性保护	是 ( 供电电压 )
通信协议	SSI
输出性能	6针, 25 Bit, 格雷码, 异步的, Forward
电流损耗	24V直流电时电流<60 mA
<b>机械数据</b>	
设计	杆
尺寸	370.6 mm
外壳材料	金属, 铝
感应面材料	不锈钢, 1.4404 (AISI 316L)
电气连接	接插件, M12 × 1

### 特点

- 适用于液压缸
- 传感器最高耐压340bar ( 静压 ), 680bar ( 动压 )
- 抗冲击性达100g
- 通过3色LED灯显示流量状态
- 分辨率0,005 mm
- 拉杆工作温度 -40 °C...+105 °C
- 电子元件工作温度 -40 °C...+85 °C
- 防护等级IP68
- 7...30 VDC电源供电
- SSI输出, 格雷码, 25bit
- M12 x 1接插件

### 接线图



### 功能原理

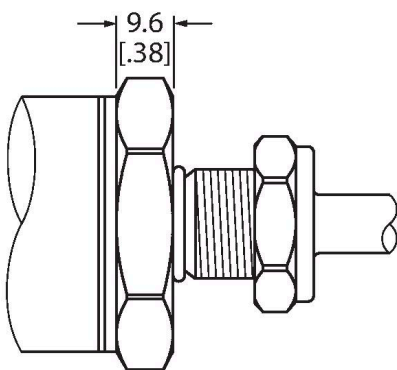
LTX是磁致伸缩直线位移, 适用于液压缸位置的精确控制。跟浮球配合使用, 直线位移传感器还能用于液位检测。绝对值编码器是稳定精确的, 在电压故障时也可保存位置信息, 因此不需要额外归零。传感器根据非接触式功能原理运行, 因此没有磨损且免维护。

## 技术数据

环境条件	
工作温度	-40...+85 °C
防震动性	30 Hz (1 mm)
防冲击性	100 g (11 ms)
防护等级	IP68
测量范围显示	多功能LED灯

## 安装说明

### 安装说明/描述



### 平面设计

该传感器采用平面设计（见图纸）。

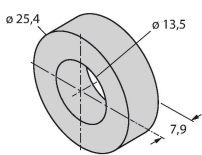
要固定传感器，液压油缸的端盖必须有 M18 × 1.5 螺纹孔（符合 ISO 6149-1 规定）。更多信息，请参考操作说明。

## 附件

CM-R10

6900416

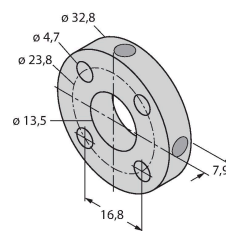
标准定位元件，适于安装在液压缸内



STM-AL-R10

6900409

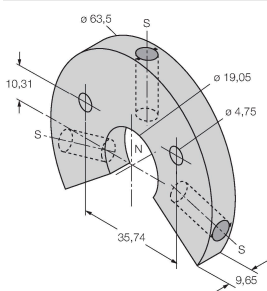
标准4孔定位元件，材料：铝



LSPM-AL-R10

6900414

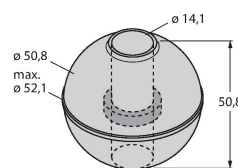
环型定位元件，带槽，可以和安装支架RB-R10一起进行外部安装，材料：铝



EF-R10

6900417

浮动型定位元件，比重 0.62 kg/m³，适用于外部安装，以进行液位监测，材料：不锈钢



STS-R10

6900411

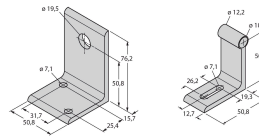
标准垫片由非铁材料制成，用于将定位元件从液压活塞杆底部分离



MB-R10

6900419

传感器头和杆的安装支架，用于外部安装



RB-R10

6900420

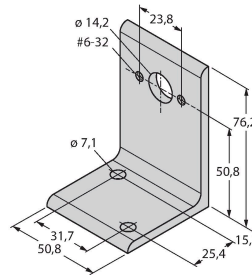
杆安装支架，用于外部安装



MMB-R10

6900004

定位元件的安装支架，用于外部安装



## 附件

尺寸图	型号	货号	
	RKC 6T-2/S618	U5311-51	连接线缆，M12母头接插件，直式，6针，线缆长度：2 m，护套材质：PVC，灰色；带箔屏蔽层的线缆，排扰线未连接到连接螺母，可供应其他长度和型号的线缆，请访问 <a href="http://www.turck.com">www.turck.com</a>
	RKC6T-2/TXL	6627031	连接线缆，M12母头接插件，直式，6针，线缆长度：2 m，护套材质：PUR，黑色；cULus认证；可供应其他长度和型号的线缆，请访问 <a href="http://www.turck.com">www.turck.com</a>