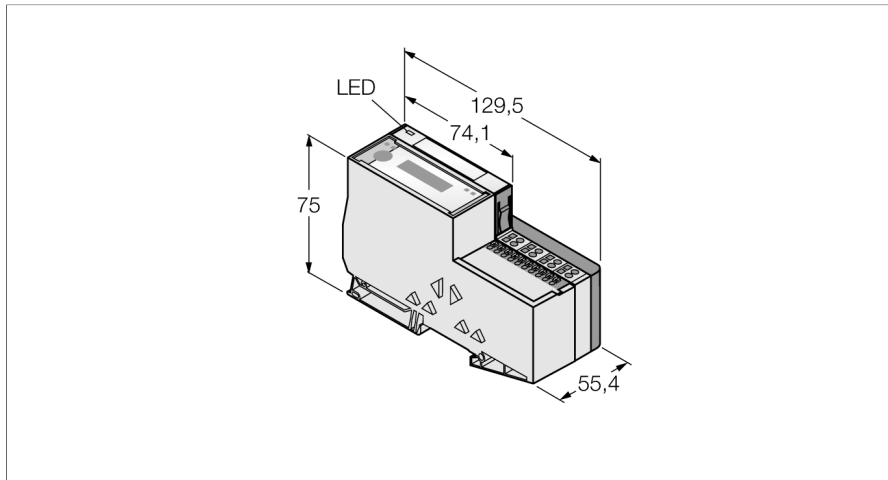


通过PROFIBUS-DP 的IP20进行简单I/O通讯的可编程套装 TI-BL20-E-DPV1-S-2



- 与PLC系统集成不需要特殊软件（功能模块）。
- 在耦合器与读写头之间的线缆长度最大50米
- 2个十进制旋转编码开关用来调整Profibus地址
- 现场总线最大传输速率12 Mbps
- 9针 sub-D 孔座现场总线连接器
- 通过螺钉式端子供电
- LED显示供电电压，总线状态以及诊断信息。
- 通过BLident® M12连接电缆最多连接2个读写头
- HF和UHF的读写头可以在一个区域内混合工作。

型号	TI-BL20-E-DPV1-S-2
货号	1545126
通道数	2
尺寸 (长/宽/高)	55.4 x 129.5 x 75 mm
供电端子额定电压	24 VDC
供电电源	24 VDC
系统供电	24 VDC / 5 VDC
现场供电	24 VDC
允许范围	18...30 VDC
最大现场层供电电流	8
最大系统供电电流	1
现场总线传输速率	9.6 kbps ... 12 Mbps
现场总线地址范围	1...126
现场总线地址设定	DIP开关
服务接口	PS/2 底座
现场总线连接技术	插入式接线端子
连接供电电压	插入式弹簧端子
现场总线终端	DIP开关
传输速率	115.2 kbps
电气隔离	通过光耦合器实现电气隔离和场级隔离
输出连接	螺丝钉，弹簧
传感器供电	每通道0.25 A，短路保护
诊断字节长度	3
诊断字节长度	4
参数字节长度	5
参数字节长度	8
输入字节长度	24
输出字节长度	24
相对湿度	15...95%，不允许发生冷凝
振动测试	符合EN 61131标准
冲击测试	符合IEC 60068-2-27标准
滑落和翻倒	符合IEC 68-2-31和自由落体 IEC 68-2-32认证
电磁兼容性	符合EN 50082-2标准
防护等级	IP20
包装内包含	2 x 底部支架 BL20-WEW-35/2-SW, 1 x 底板 BL20-ABPL

功能原理

BL ident可以通过不同的方式整合到设备架构中。

不同的现场总线标准，例如 PROFIBUS-DP, EtherNet/IP, Ethernet Modbus TCP, EtherCAT, DeviceNet, CANopen 和 PROFINET IO 使整合更灵活。

BL ident简单的电子模块 (BL20-2RFID-S, BL67-2RFID-S) 可以集成到现有的控制或主机系统，无需功能块，用于标准的输入/输出处理数据的通讯。


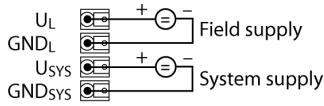

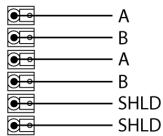
可编程网关对数据的预处理功能可以减轻上一级控制系统的负担。

预装配集 (2, 4, 6或8端口)，易安装，可用于所有的现场总线网络。

通过PROFIBUS-DP 的IP20进行简单I/O通讯的可编程套装

TI-BL20-E-DPV1-S-2

Anschlussübersicht

	<p>供电</p> <p>U_{SYS} 供电系统给网关和I/O模块供电。</p> <p>U_L 供电区域为传感器和执行器。</p>	<p>引脚分配</p> 
	<p>PROFIBUS-DP</p> <p>总线线缆 (例如) :</p> <p>D9T451-2M 货号 6915759 或</p> <p>RSSW-451-2M (货号 6914229)</p>	<p>引脚分配</p> 

通过PROFIBUS-DP 的IP20进行简单I/O通讯的可编程套装
TI-BL20-E-DPV1-S-2

兼容底板

尺寸图	型号	引脚定义
	<p>BL20-S4T-SBBS 6827046 Tension spring connection</p> <p>BL20-S4S-SBBS 6827047 Screw connection</p>	<p>接插件 .../S2500</p>  <p>接插件 .../S2501</p>  <p>接插件 .../S2503</p> 

通过PROFIBUS-DP 的IP20进行简单I/O通讯的可编程套装

TI-BL20-E-DPV1-S-2

LED显示

LED指示灯	颜色	状态	意味着
D		关	错误报告或诊断激活。
	红	开	MODBUS通讯错误，检测是否有超过两个临近的电子模块被拔出。相关模块位于网关与该模块之间。
	红	闪烁 (0.5 Hz)	出现的模块诊断。
RW0/RW1		关	无标签，无有效诊断
	绿	开	标签可用
	绿	闪烁(2 Hz)	启用标签后的数据交换
	红	开	读/写头错误
	红	闪烁(2 Hz)	读/写头的电源线短路

通过PROFIBUS-DP 的IP20进行简单I/O通讯的可编程套装 TI-BL20-E-DPV1-S-2

输入/输出数据映射

输入	字节	7位	6位	5位	4位	3位	2位	1位	0位
Channel 0	0	DONE	BUSY	ERROR	XCVR CON	XCVR ON	TP	TFR	Reserved
	1	Error Code							
	2	Error Code 1							
	3	Reserved							
	4	READ DATA (8 Byte)							
	5								
	...								
	10								
11									
Channel 1	12	DONE	BUSY	ERROR	XCVR CON	XCVR ON	TP	TFR	Reserved
	13	Error Code							
	14	Error Code 1							
	15	Reserved							
	16	READ DATA (8 Byte)							
	17								
	...								
	22								
23									
OUTPUT	BYTE	Bit 7	Bit 6	Bit 5	Bit 4	Bit 3	Bit 2	Bit 1	Bit 0
Channel 0	0	XCVR	NEXT	TAG ID	READ	WRITE	TAG INFO	XCVR INFO	RESET
	1	Reserved					Byte Count 2	Byte Count 1	Byte Count 0
	2	Address high byte							
	3	Address low byte							
	4	WRITE DATA (8 Byte)							
	5								
	...								
	10								
11									
Channel 1	12	XCVR	NEXT	TAG ID	READ	WRITE	TAG INFO	XCVR INFO	RESET
	13	Reserved					Byte Count 2	Byte Count 1	Byte Count 0
	14	Address high byte							
	15	Address low byte							
	16	WRITE DATA (8 Byte)							
	17								
	...								
	22								
23									

通过PROFIBUS-DP 的IP20进行简单I/O通讯的可编程套装
TI-BL20-E-DPV1-S-2

附件

型号	货号		尺寸图
BL20-ABPL (2 PCS.)	6827123	BL20子站的终端挡板位于最后的I/O模块 (2pcs)。	
BL20-WEW-35/2-SW (10 PCS.)	6827124	用于固定BL20工作站的终端支架 (10个)	
ZBW5-2BETÄTIGUNGSWERKZEUG	6827125	弹簧片压紧	