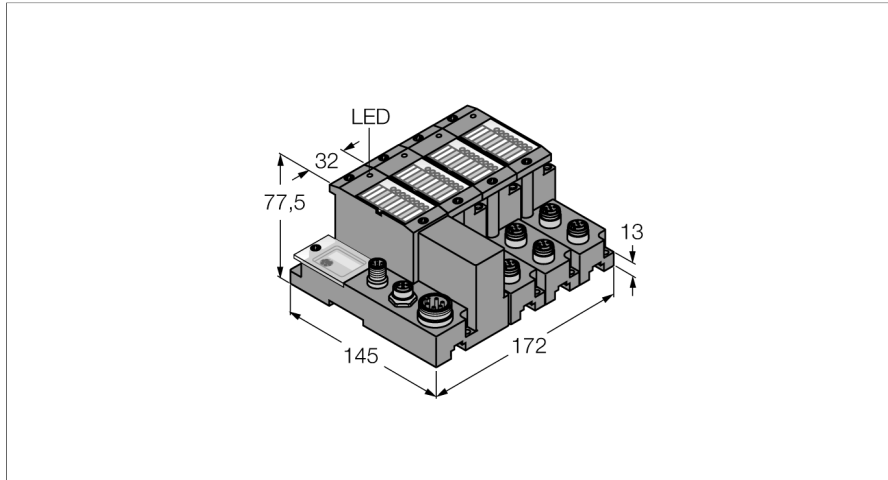


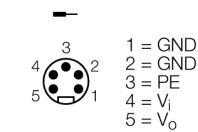
通过 IP67 中的 Ethernet Modbus/TCP/EtherNet/IP / PROFINET 进行简单I/O 通讯的套件

TI-BL67-EN-S-6



- 与PLC系统集成不需要特殊软件（功能模块）。
- 在耦合器与读写头之间的线缆长度最大50米
- 10/100 Mbps
- LED显示供电电压，总线状态以及诊断信息。
- 通过BLident® M12连接电缆最多连接6个读写头
- HF和UHF的读写头可以在一个区域内混合工作。

电源



功能原理

BL67网关是BL67站点的核心组件。它们用于将模块化现场总线节点连接至上一级现场总线（PROFIBUS-DP、DeviceNet、CANopen、Ethernet Modbus TCP、PROFINET、EtherCAT或EtherNet/IP）。

所有BL67电子模块均通过内部模块总线进行通讯，而数据通过网关传输至现场总线。因此，所有I/O模块均可独立于总线系统进行配置。

BL ident可以通过不同的方式整合到设备架构中。

不同的现场总线标准，例如 PROFIBUS-DP, EtherNet/IP, Ethernet Modbus TCP, DeviceNet, CANopen 和 PROFINET IO 使整合更灵活。

BL ident简单的电子模块 (BL20-2RFID-S, BL67-2RFID-S) 可以集成到现有的控制或主机系统，无需功能块，用于标准的输入/输出处理数据的通讯。

可编程网关对数据的预处理功能可以减轻上一级控制系统的负担。

预装配集（2，4，6或8端口），易安装，可用于所有的现场总线网络。

BL67网关是BL67站点的核心组件。它们用于将模块化现场总线节点连接至上一级现场总线（PROFIBUS-DP、DeviceNet、CANopen、Ethernet Modbus TCP、PROFINET、EtherCAT或EtherNet/IP）。

所有BL67电子模块均通过内部模块总线进行通讯，而数据通过网关传输至现场总线。因此，所有I/O模块均可独立于总线系统进行配置。

型号	TI-BL67-EN-S-6
货号	1545152
通道数	6
尺寸 (长/宽/高)	172 x 145 x 77.5 mm
供电电源	24 VDC
最大输入电流 $I_{in(BV)}$	1.3, A
最大传感器供电电流 I_{sens}	4 A 限电流供电 限电流供电
最大 负载电流 I_L 允许范围	10 A 18...30 VDC
服务接口	Mini USB, 以太网
服务接口	Mini USB, 以太网
连接供电电压	5针公头7/8"接插件
传输速率	115.2 kbps
电气隔离	通过光耦合器隔离电路与现场层
输出连接	M12
传感器供电	0.5 A, 短路保护
温度降低额定值	
> 55 °C 流通空气 (通风)	无限制
> 55 °C 稳定环境空气	$I_{sens} < 3A, I_{mb} < 1A$
相对湿度	5...95% (内部), RH-2级, 无冷凝 (在45°C下存储时)
振动测试	符合EN 61131标准
抗振范围更大	VN 02-00及更高版本
最高5 g (10—150Hz)	符合EN60715认证的DIN导轨安装, 带终端挡板
最高20 g (10—150Hz)	背板安装, 每个模块都需要两个安装螺钉。
冲击测试	符合IEC 60068-2-27标准
滑落和翻倒	符合IEC 68-2-31和自由落体 IEC 68-2-32认证
电磁兼容性	符合EN 61131-2标准
防护等级	IP67
包装内包含	1块端板BL67

通过 IP67 中的 Ethernet Modbus/TCP/EtherNet/IP / PROFINET 进行简单I/O 通讯的套件

TI-BL67-EN-S-6

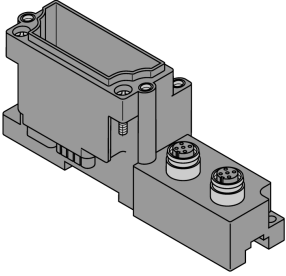
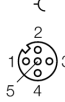
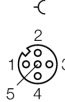
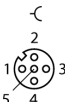
针脚分配和供电概念图

	<p>以太网端口 VN 03-00以上版本的网关设有2个D码的M12以太网接口并集成交换机。端口以太网接口用于相关配置以及现场总线通讯。网关支持 EtherNet/IP™ and Modbus TCP 协议</p>	<p>针脚配置</p> <p>1 = YE (TX +) 2 = WH (RX +) 3 = OG (TX -) 4 = BU (RX -)</p>
	<p>供电 BL67系统双调谐电源</p> <p>电源系统供电 V_i V_i用于背板总线内部系统供电($V_{MB(SV)}$) 和最大4A的传感器供电(V_{sens})。</p> <p>负载电压 V_o V_o 输出供电, 最大不超过10A。</p>	<p>针脚配置</p> <p>1 = GND 2 = GND 3 = PE 4 = V_i 5 = V_o</p>
	<p>以太网端口 端口用作配置接口和现场总线通讯接口。网关支持 EtherCAT。</p>	<p>针脚分配</p> <p>1 = YE (TX +) 2 = WH (RX +) 3 = OG (TX -) 4 = BU (RX -)</p>
	<p>供电 BL67系统通过两个电路供电。</p> <p>系统电源 V_i V_i用于基架总线内部系统供电($V_{MB(SV)}$)，以及为短路电流限制为4 A的传感器供电(V_{sens})。</p> <p>负载电压 V_o V_o为输出端供电，最大电流限制为10 A。</p>	<p>针脚分配</p> <p>1 = GND 2 = GND 3 = PE 4 = V_i 5 = V_o</p>

通过 IP67 中的 Ethernet Modbus/TCP/EtherNet/IP / PROFINET 进行简单I/O 通讯的
套件

TI-BL67-EN-S-6

兼容底板

尺寸图	型号	引脚定义
	<p>BL67-B-2M12 6827186 2 x M12, 5-pole, female, a-coded</p>	<p>接插件 .../S2500</p> <p>  </p> <ul style="list-style-type: none"> 1 = BN (+) 2 = BK (Data) 3 = BU (GND) 4 = WH (Data) 5 = shield <p>接插件 .../S2501</p> <p>  </p> <ul style="list-style-type: none"> 1 = BN (+) 2 = WH (Data) 3 = BU (GND) 4 = BK (Data) 5 = shield <p>接插件 .../S2503</p> <p>  </p> <ul style="list-style-type: none"> 1 = RD (+) 2 = BU (Data) 3 = BK (GND) 4 = WH (Data) 5 = shield

通过 IP67 中的 Ethernet Modbus/TCP/EtherNet/IP / PROFINET 进行简单I/O 通讯的 套件

TI-BL67-EN-S-6

LED显示

LED指示灯	颜色	状态	描述
D		关	错误报告或诊断激活。
	红	开	MODBUS通讯错误，检测是否有超过两个临近的电子模块被拔出。相关模块位于网关与该模块之间。
	红	闪烁 (0.5Hz)	出现的模块诊断。
RW0 / RW1		关	没有标签，无法诊断
	绿	开	标签可见
	绿	闪烁 (2 Hz)	标签激活可进行数据交换
	红	开	读写头故障
	红	闪烁 (2 Hz)	读写头的电源线短路

通过 IP67 中的 Ethernet Modbus/TCP/EtherNet/IP / PROFINET 进行简单I/O 通讯的 套件

TI-BL67-EN-S-6

输入/输出数据映射

输入	字节	7位	6位	5位	4位	3位	2位	1位	0位	
输入	字节	Bit 7	Bit 6	Bit 5	Bit 4	Bit 3	Bit 2	Bit 1	Bit 0	
Channel 0	0	DONE	BUSY	ERROR	XCVR CON	XCVR ON	TP	TFR	Reserved	
	1	Error Code								
	2	Error Code 1								
	3	Reserved								
	4	READ DATA (8 Byte)								
	5									
	...									
	10									
	11									
	Channel 1	12	DONE	BUSY	ERROR	XCVR CON	XCVR ON	TP	TFR	Reserved
		13	Error Code							
14		Error Code 1								
15		Reserved								
16		READ DATA (8 Byte)								
17										
...										
22										
23										
OUTPUT		BYTE	Bit 7	Bit 6	Bit 5	Bit 4	Bit 3	Bit 2	Bit 1	Bit 0
Channel 0	0	XCVR	NEXT	TAG ID	READ	WRITE	TAG INFO	XCVR INFO	RESET	
	1	Reserved					Byte Count 2	Byte Count 1	Byte Count 0	
	2	Address high byte								
	3	Address low byte								
	4	WRITE DATA (8 Byte)								
	5									
	...									
	10									
	11									
	Channel 1	12	XCVR	NEXT	TAG ID	READ	WRITE	TAG INFO	XCVR INFO	RESET
		13	Reserved					Byte Count 2	Byte Count 1	Byte Count 0
14		Address high byte								
15		Address low byte								
16		WRITE DATA (8 Byte)								
17										
...										
22										
23										