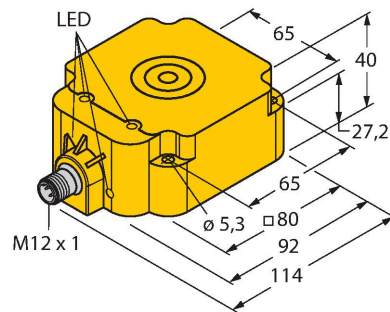


BI50U-Q80-VP4X2-H1141/3GD

电感式传感器 – 开关距离扩展

特点

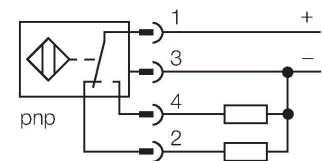
- 方型外壳，厚度40 mm
- 顶端感应面
- 塑料，PBT-GF30-V0
- 全金属检测衰减系数恒为1
- 增长开关距离
- 防护等级IP68
- 抗磁场干扰
- 4线直流，10...65 VDC
- 互补触点，PNP输出
- M12 x 1接插件
- ATEX 防爆认证II 组设备，设备等级3G，可用于气体危险2区
- ATEX 防爆认证II 组设备，设备等级3D，适用于气体危险22区



技术数据

型号	BI50U-Q80-VP4X2-H1141/3GD
货号	1562004
常用数据	
额定开关距离	50 mm
安装条件	齐平
安全工作距离	$\leq (0.81 \times S_n)$ mm
重复精度	$\leq 2\%$ 满量程
温度漂移	$\leq \pm 10\%$
磁滞	1...15 %
电气数据	
工作电压 U_B	10...65 VDC
纹波电压 U_{ss}	$\leq 10\% U_{Bmax}$
额定直流工作电流 I_0	≤ 200 mA
空载电流	≤ 15 mA
漏电流	≤ 0.1 mA
隔离测试电压	0.5 kV
短路保护	是/循环
I_0 时的压降	≤ 1.8 V
断线/反极性保护	是/是
输出性能	4线, 互补触点, PNP
直流磁场稳定性	300 mT
交流电磁场稳定性	300 mT _{ss}
防护等级	□
开关频率	0.25 kHz
符合认证	ATEX 认证 TURCK Ex-10002M X
设备标志	EX II 3 G Ex ec IIC T4 Gc/II 3 D Ex tc IIIC T110 °C Dc

接线图



功能原理

电感式传感器采用无磨损和非接触的设计方式来检测金属物体。由于它特殊的多线圈的设计，使得uprox+传感器拥有相当多的优势。它们拥有最佳的开关距离、最高的灵活性和操作可靠性以及高效的标准化的，尽显卓越不凡。

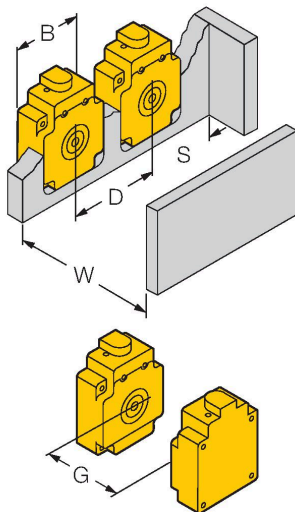
技术数据

警告 通电条件下不要拔出接插件

机械数据	
设计	方型, Q80
尺寸	92 x 80 x 40 mm
外壳材料	塑料, PBT-GF30-V0, 黄
感应面材料	PBT-GF30-V0, 黄
紧固螺母的固定扭矩	4 Nm
电气连接	接插件, M12 x 1
环境条件	
工作温度	-25...+70 °C
	有关防爆区域应用, 请参考使用说明
防震动性	55 Hz (1 mm)
防冲击性	30 g (11 ms)
防护等级	IP68
MTTF	874 年 符合SN 29500 (Ed.99) 40 °C认证
工作电压指示	LED指示灯, 绿
开关状态指示	LED指示灯, 黄色
可供货	SC-M12/3GD

安装说明

安装说明/描述



距离D 240 mm

距离W 150 mm

距离S 80 mm

距离G 300 mm

B有效面积宽度 80 mm

附件

尺寸图

型号

货号

RKC4.4T-2/TEL

6625013

连接线缆，M12母头接插件，直式4针，
线缆长度2 m，护套材质PVC，黑色；
cULus认证



使用说明

预期用途	该装置符合指令2014/34/EU的规定，适用于符合EN60079-0:2018、EN60079-7:2015/A1:2018、EN60079-31:2014标准的爆炸危险区域。为了确保实现预期的正确操作，需要了解国家标准和条例。
用于爆炸危险区域，符合分类标准	II 3 G 和II 3D (II组设备，设备级别3G，用于气体环境使用的电气设备；设备级别3D，用于粉尘环境使用的电气设备)。
标签 (参见设备或技术数据表)	⊕ II 3 G Ex ec IIC T4 Gc，符合GB/T 3836.1和GB/T 3836.3标准，以及⊕ II 3 D Ex tc IIIC T110 °C Dc，符合GB/T 3836.1和GB/T 3836.31标准
容许的现场环境温度	-25...+70 °C
安装/调试	操作者在设备的安装连接操作前必需经过培训。操作者必须了解用于爆炸危险区域设备的防护等级和指令。请务必保证根据实际使用环境对设备进行分类和标记。
安装说明	应避免线缆和塑料外壳设备所产生的静电。请只用湿布清洁设备。不要将传感器安装在灰尘环境中，以免造成设备上的灰尘堆积。The devices must be protected against strong magnetic fields.接线方式和电气参数可参考产品标签或用户手册。为了避免设备造成污染，在插入电缆或打开电缆槽盒前，请尽可能缩短移除电缆葛兰或接插头的密封塞的时间。
特殊的安全运行条件	带M12接插件的产品，请使用配套的安全夹 SC-M12/3GD。通电时不要连接或断开快插插头或电缆。请在靠近接近开关接插件的地方以恰当的方式粘贴一个永久的警示标签，并配上如下文字：通电时不要拆开。产品必须避免受到任何机械和紫外线损坏。连接器的IP防护等级仅配合适当的O型环提供该设备的负载电压和工作电压必须由配有安全绝缘装置的电源(IEC 30 364/UL508)供电，以确保设备的额定电压(24 VDC +20% = 28.8 VDC)不超过40%以上。
保养/维护	不能维修。如果设备被非制造人员维修，认证期限将被修改。列出了与认证有关的一些重要数据。