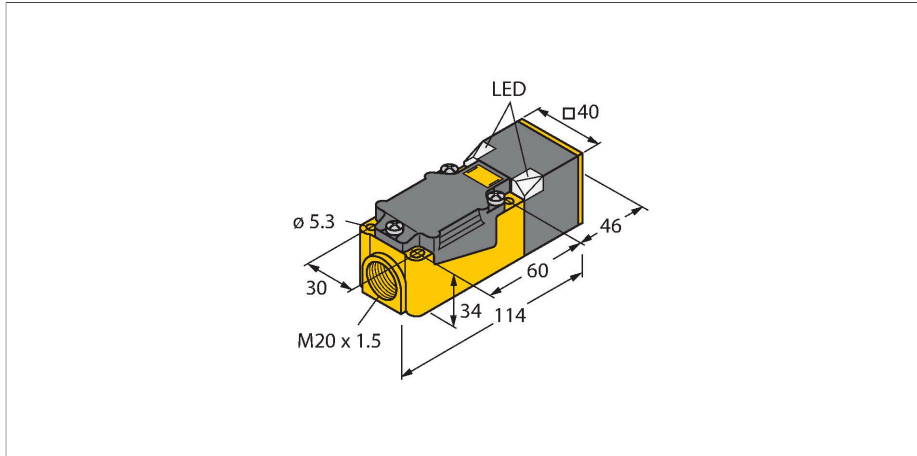


# NI35-CP40-VP4X2 电感式传感器



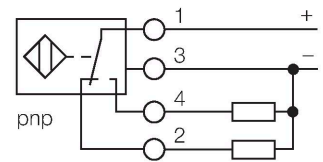
## 技术数据

型号	NI35-CP40-VP4X2
货号	15694
<b>常用数据</b>	
额定开关距离	35 mm
安装方式	非齐平
安全工作距离	$\leq (0.81 \times S_n)$ mm
修正系数	37#钢 = 1; 铝 = 0.3; 不锈钢 = 0.7; 黄铜 = 0.4
重复精度	$\leq 2\%$ 满量程
温度漂移	$\leq \pm 10\%$
磁滞	3...15 %
<b>电气数据</b>	
工作电压	10...65 VDC
余波	$\leq 10\% U_{ss}$
直流额定工作电流	$\leq 200$ mA
空载电流	15 mA
漏电流	$\leq 0.1$ mA
隔离测试电压	$\leq 0.5$ kV
短路保护	是 / 循环
I <sub>0</sub> 时的压降	$\leq 1.8$ V
断路/反极性保护	是 / 是
输出性能	4线, 互补触点, PNP
开关频率	0.15 kHz
<b>机械数据</b>	
设计	方型, CP40
尺寸	114 x 40 x 40 mm
外壳材料	塑料, PBT-GF30-V0, 黑

## 特点

- 方型外壳, 厚度40 mm
- 感应面可调9个方向
- 塑料, PBT-GF30-V0
- 高亮度 LED 指示灯
- 可全方位观测工作电压及开关状态
- 4线直流, 10...65 VDC
- 可转换触点, pnp输出
- 接线端子

## 接线图



## 功能原理

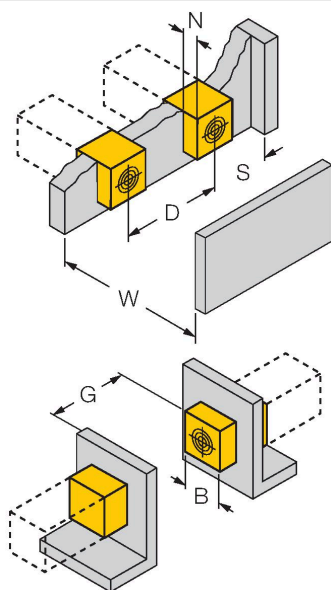
电感式传感器以非接触和无磨损的方式检测金属物体。以无磨损和非接触的方式检测金属物体。电感式传感器通过铁氧体线圈上构成的RLC线圈产生磁场。

## 技术数据

感应面材料	塑料, PBT-GF30-V0, 黄
电气连接	端子室
夹紧能力	≤ 2.5 mm <sup>2</sup>
<b>环境条件</b>	
工作温度	-25...+70 °C
防震动性	55 Hz (1 mm)
防冲击性	30 g (11 ms)
防护等级	IP67
MTTF	2283 年 符合SN 29500 (Ed.99) 40 °C 认证
工作电压指示	2路LED指示灯, 绿
开关状态指示	2路LED指示灯, 黄

## 安装说明

### 安装说明/描述



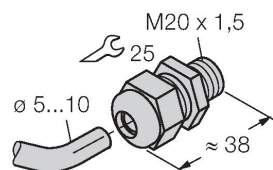
距离D	4.5 x B
距离W	3 x Sn
距离S	1.5 x B
距离G	6 x Sn
距离N	1 x B
B有效面积宽度	40 mm

## 附件

STRM M20X1.5 SCHWARZ

6965902

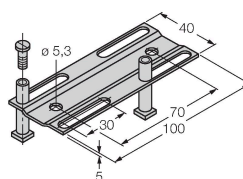
M20 x 1.5 电缆防水接头



JS025/037

69429

CK/CP40方型外壳的安装导轨; 材质: VA 1.4301



BSS-CP40

6901318

用于40 x 40 mm矩形外壳的安装夹  
具；材料：PP

