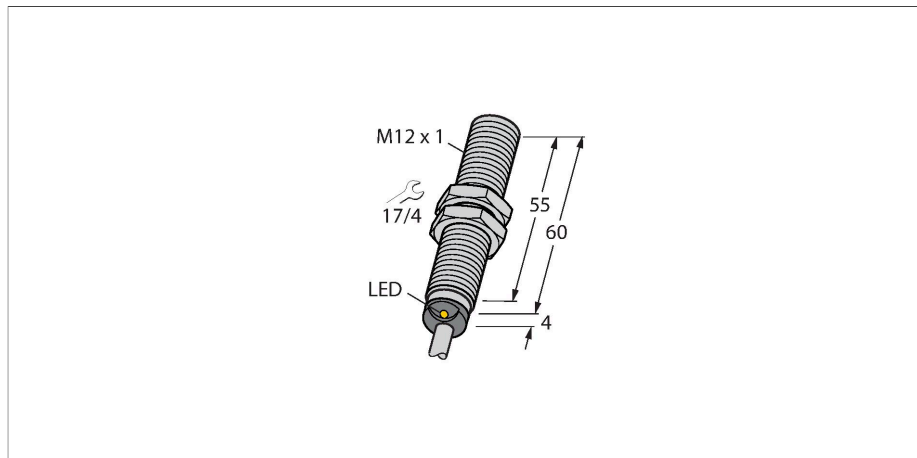


BI3U-M12E-VP4X

电感式传感器



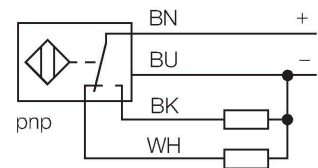
技术数据

型号	BI3U-M12E-VP4X
货号	1580203
常用数据	
额定开关距离	3 mm
安装方式	齐平
安全工作距离	$\leq (0.81 \times S_n)$ mm
重复精度	$\leq 2\%$ 满量程
温度漂移	$\leq \pm 10\%$ $\leq \pm 15\%$, $\leq -25\text{ °C}$ v $\geq +70\text{ °C}$
磁滞	3...15 %
电气数据	
工作电压	10...65 VDC
余波	$\leq 10\% U_{ss}$
直流额定工作电流	≤ 200 mA
空载电流	15 mA
漏电流	≤ 0.1 mA
隔离测试电压	≤ 0.5 kV
短路保护	是 / 循环
I ₀ 时的压降	≤ 1.8 V
断路/反极性保护	是 / 是
输出性能	4线, 互补触点, PNP
直流磁场稳定性	300 mT
交流电磁场稳定性	300 mT _{ss}
防护等级	☐
开关频率	3 kHz
机械数据	
设计	螺纹, M12 x 1

特点

- M12 × 1 螺纹
- 加长型
- 铜镀铬
- 全金属检测衰减系数恒为1
- 防护等级IP68
- 抗磁场干扰
- 温度范围扩大
- 高开关频率
- 4线直流, 10...65 VDC
- 可转换触点, PNP输出
- 电缆连接

接线图



功能原理

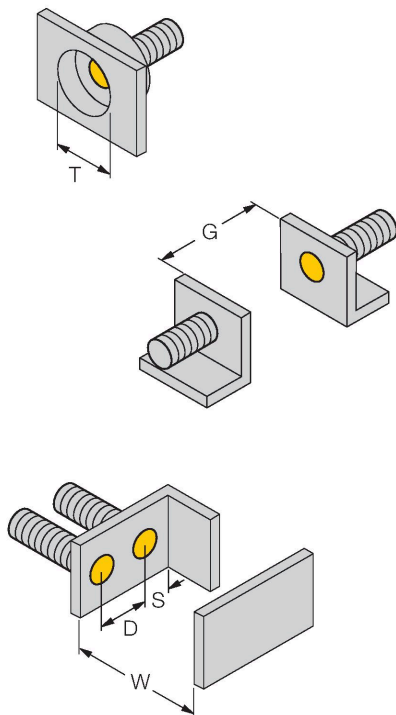
电感式传感器采用无磨损和非接触的设计方式来检测金属物体。其已获专利的无铁氧体芯多线圈系统使得uprox Factor 1传感器拥有相当多的优势。它们能在相同的较大感应距离内检测到所有的金属，并抗磁场干扰。

技术数据

尺寸	64 mm
外壳材料	金属, CuZn, 镀铬
感应面材料	塑料, LCP
底帽	塑料, EPTR
外壳螺母的最大拧紧扭矩	10 Nm
电气连接	线缆
线缆材质	Ø 5.2 mm, 灰, LifYY, PVC, 2 m
导体横截面	4 x 0.34 mm ²
环境条件	
工作温度	-30...+85 °C
防震动性	55 Hz (1 mm)
防冲击性	30 g (11 ms)
防护等级	IP68
MTTF	874 年 符合SN 29500 (Ed.99) 40 °C认证
开关状态指示	LED指示灯, 黄

安装说明

安装说明/描述



距离D	24 mm
距离W	3 x Sn
距离T	3 x B
距离S	1.5 x B
距离G	6 x Sn
B有效面积直径	Ø 12 mm

附件

QM-12

6945101

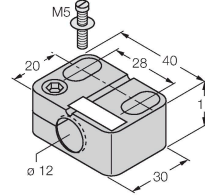
快速安装支架单端封闭；材料：铜镀铬外螺纹 M16 × 1。注意：使用快速安装支架时，接近开关的开关距离可能更改。



BST-12B

6947212

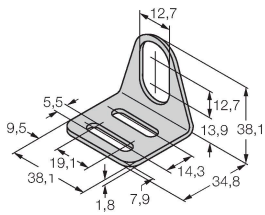
用于圆柱螺纹传感器的带塞子的安装夹具；材料：PA6



MW-12

6945003

用于圆柱螺纹传感器的安装托架；材料：不锈钢 A2 1.4301 (AISI 304)



BSS-12

6901321

用于平滑圆柱型和圆柱螺纹传感器的安装夹具；材料：PP

