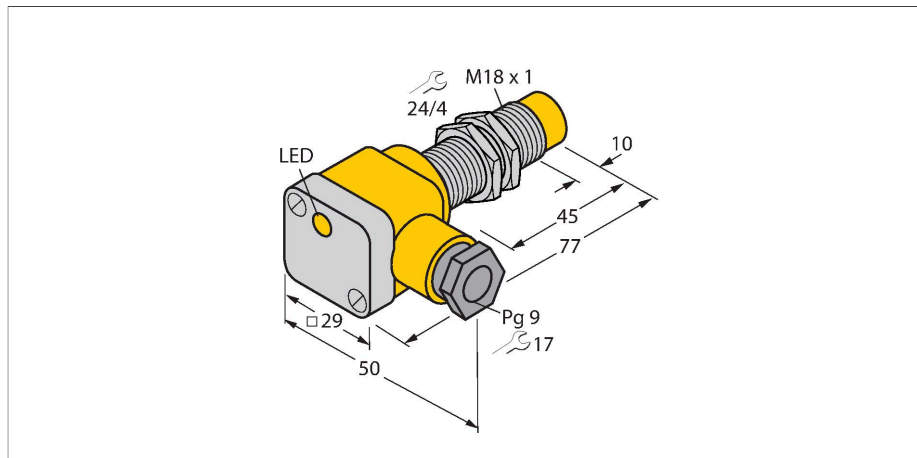


NI12U-EG18SK-VP4X

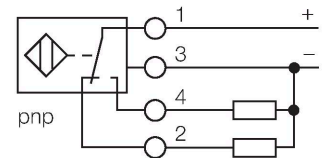
电感式传感器



特点

- M18 x 1 圆柱螺纹
- 不锈钢1.4301
- 全金属检测衰减系数恒为 1
- 防护等级IP68
- 抗磁场干扰
- 温度范围扩大
- 高开关频率
- 4线直流, 10...65 VDC
- 可转换触点,pnp输出
- 接线端子

接线图



功能原理

电感式传感器采用无磨损和非接触的设计方式来检测金属物体。其已获专利的无铁氧体芯多线圈系统使得uprox Factor 1传感器拥有相当多的优势。它们能在相同的较大感应距离内检测到所有的金属，并抗磁场干扰。

技术数据

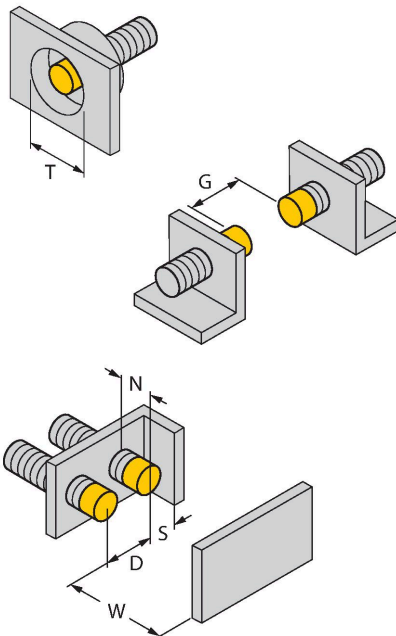
型号	NI12U-EG18SK-VP4X
货号	1581801
常用数据	
额定开关距离	12 mm
安装方式	非齐平
安全工作距离	$\leq (0.81 \times S_n)$ mm
重复精度	$\leq 2\%$ 满量程
温度漂移	$\leq \pm 10\%$ $\leq \pm 15\%$, $\leq -25\text{ }^\circ\text{C}$ $\geq +70\text{ }^\circ\text{C}$
磁滞	3...15 %
电气数据	
工作电压	10...65 VDC
余波	$\leq 10\%$ U_{ss}
直流额定工作电流	≤ 200 mA
空载电流	15 mA
漏电流	≤ 0.1 mA
隔离测试电压	≤ 0.5 kV
短路保护	是 / 循环
I ₀ 时的压降	≤ 1.8 V
断路/反极性保护	是 / 是
输出性能	4线, 互补触点, PNP
直流磁场稳定性	300 mT
交流电磁场稳定性	300 mT _{ss}
防护等级	☐
开关频率	1 kHz
机械数据	
设计	螺纹, M18 x 1

技术数据

尺寸	77 mm
外壳材料	不锈钢型, 1.4301 (AISI 304)
接线盒材料	塑料, Ultem
接线盒外壳材料	塑料, PA12-GF30
感应面材料	塑料, PBT
外壳螺母的最大拧紧扭矩	25 Nm
电气连接	端子室
夹紧能力	≤ 1.5 mm ²
线缆外部直径	4.5...8 mm
环境条件	
工作温度	-30...+85 °C
防震动性	55 Hz (1 mm)
防冲击性	30 g (11 ms)
防护等级	IP68
MTTF	874 年 符合SN 29500 (Ed.99) 40 °C认证
开关状态指示	LED指示灯, 黄
可供货	导线密封套 ; 2个塑料密封圈

安装说明

安装说明/描述



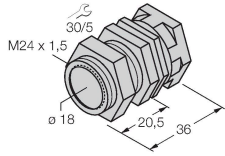
距离D	3 x B
距离W	3 x Sn
距离T	65 mm
距离S	1.5 x B
距离G	6 x Sn
距离N	2 x Sn
B有效面积直径	Ø 18 mm

附件

QM-18

6945102

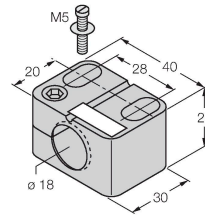
快速安装支架单端封闭；材料：铜镀铬外螺纹M24 × 1.5。注意：使用快速安装支架时，接近开关的开关距离可能更改。



BST-18B

6947214

用于圆柱螺纹传感器的带塞子的安装夹具；材料：PA6



MW-18

6945004

用于圆柱螺纹传感器的安装托架；材料：不锈钢 A2 1.4301 (AISI 304)



BSS-18

6901320

用于平滑圆柱型和圆柱螺纹传感器的安装夹具；材料：PP

