

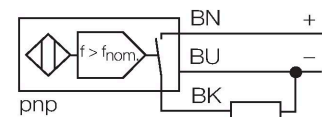
DBI5U-M18E-AP4X3

电感式传感器 – 转速监控器

特点

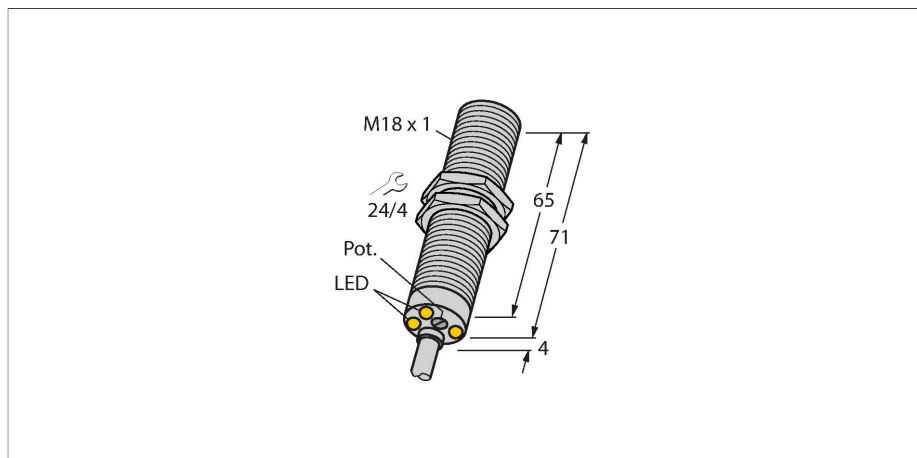
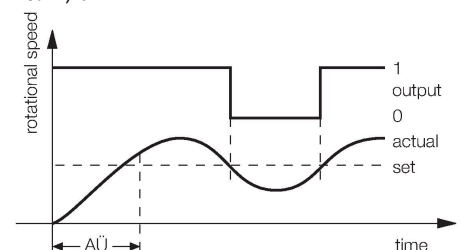
- M18 x 1 圆柱螺纹
- 铜镀铬
- 宽监测范围3到3000 1/min
- 电位计调节
- 固定启动延时为5秒
- 抗磁场干扰
- 3线直流, 10...65 VDC
- 常开, pnp输出
- 电缆连接

接线图



功能原理

电感式传感器通过周期阻尼来检测转速。这可以通过金属被测物或者带检测轴的齿轮完成。将产生的脉冲频率与可调节的参考值在比较电路中做比较，如果转动速度比参考值低的话，无输出（0）。如果超过参考值的话，使能输出（1）。当给设备供电时，触发启动延迟时间（AU），同时5秒内没有输出（设备的启动时间）。



技术数据

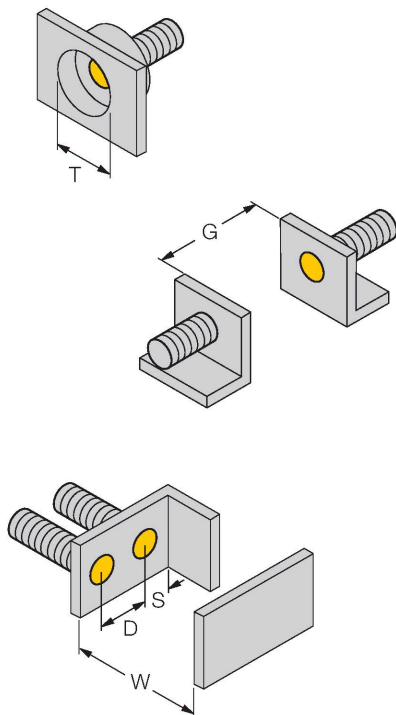
型号	DBI5U-M18E-AP4X3
货号	1582236
常用数据	
可调转速范围	0.05...50 Hz
	电位计调节
磁滞（固定转速范围）	3...15 %
额定开关距离	5 mm
安装方式	齐平
安全工作距离	≤ (0.81 x Sn) mm
重复精度	≤ 2 % 满量程
温度漂移	≤ ±10 %
	≤ ± 15 %, ≤ -25 °C v ≥ +70 °C
磁滞	3...15 %
电气数据	
工作电压	10...65 VDC
余波	≤ 10 % U _{ss}
直流额定工作电流	≤ 200 mA
空载电流	20 mA
漏电流	≤ 0.1 mA
隔离测试电压	≤ 0.5 kV
短路保护	是 / 循环
I ₀ 时的压降	≤ 1.8 V
断路/反极性保护	是 / 是
输出性能	3线, 常开触点, PNP
防护等级	□
机械数据	
设计	螺纹, M18 x 1

技术数据

尺寸	75 mm
外壳材料	金属, CuZn, 镀铬
感应面材料	塑料, PBT
底帽	塑料, EPTR
外壳螺母的最大拧紧扭矩	25 Nm
电气连接	线缆
线缆材质	Ø 5.2 mm, LifYY, PVC, 2 m
导体横截面	3 x 0.34 mm ²
环境条件	
工作温度	-30...+85 °C
防震动性	55 Hz (1 mm)
防冲击性	30 g (11 ms)
防护等级	IP67
工作电压指示	LED指示灯, 绿
开关状态指示	LED指示灯, 绿/黄/蓝

安装说明

安装说明/描述



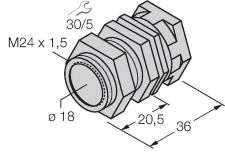
距离D	2 x B
距离W	3 x Sn
距离T	3 x B
距离S	1.5 x B
距离G	6 x Sn
B有效面积直径	Ø 18 mm

附件

QM-18

6945102

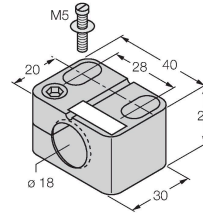
快速安装支架单端封闭；材料：铜镀铬外螺纹M24 × 1.5。注意：使用快速安装支架时，接近开关的开关距离可能更改。



BST-18B

6947214

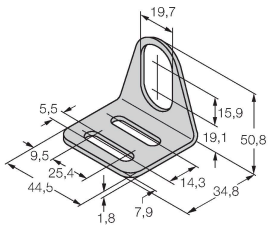
用于圆柱螺纹传感器的带塞子的安装夹具；材料：PA6



MW-18

6945004

用于圆柱螺纹传感器的安装托架；材料：不锈钢 A2 1.4301 (AISI 304)



BSS-18

6901320

用于平滑圆柱型和圆柱螺纹传感器的安装夹具；材料：PP

