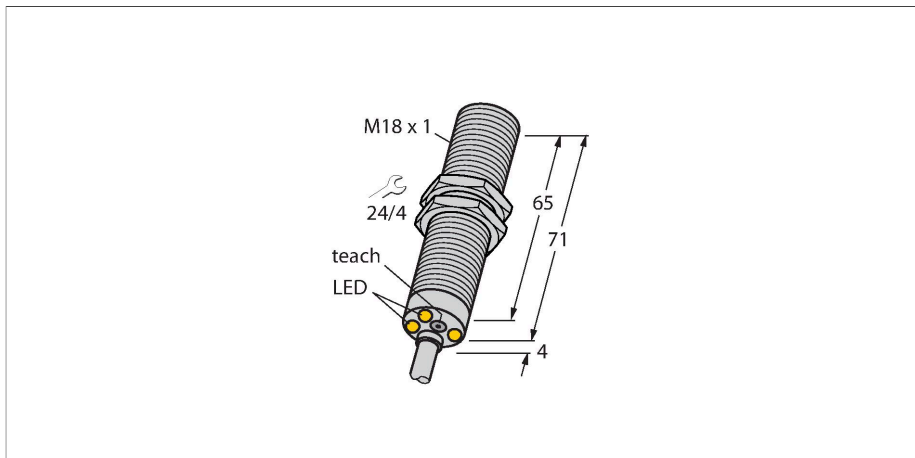


DTBI5U-M18E-AP4X3

电感式传感器 – 转速监控器



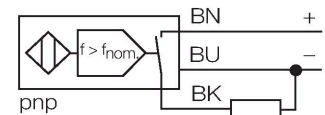
技术数据

型号	DTBI5U-M18E-AP4X3
货号	1582237
常用数据	
可调转速范围	0.05...50 Hz
	按钮调节
磁滞 (固定转速范围)	3...15 %
额定开关距离	5 mm
安装条件	齐平
安全工作距离	$\leq (0.81 \times S_n)$ mm
重复精度	$\leq 2\%$ 满量程
温度漂移	$\leq \pm 10\%$
	$\leq \pm 15\%$, $\leq -25\text{ °C}$ \vee $\geq +70\text{ °C}$
磁滞	3...15 %
电气数据	
工作电压 U_B	10...65 VDC
纹波电压 U_{ss}	$\leq 10\%$ U_{Bmax}
额定直流工作电流 I_o	≤ 200 mA
空载电流	≤ 20 mA
漏电流	≤ 0.1 mA
隔离测试电压	0.5 kV
短路保护	是/循环
I_o 时的压降	≤ 1.8 V
断线/反极性保护	是/是
输出性能	3线, 常开触点, PNP
防护等级	IP69
机械数据	
设计	螺纹, M18 x 1

特点

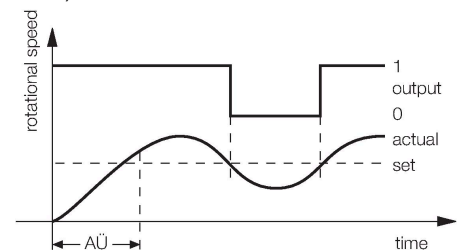
- M18 x 1 圆柱螺纹
- 铜镀铬
- 宽监测范围3到3000 1/min
- 可通过按钮[T]调整
- 固定启动延时为5秒
- 抗磁场干扰
- 3线直流, 10...65 VDC
- 常开, pnp输出
- 电缆连接

接线图



功能原理

电感式传感器通过周期阻尼来检测转速。这可以通过金属被测物或者带检测轴的齿轮完成。将产生的脉冲频率与可调节的参考值在比较电路中做比较, 如果转动速度比参考值低的话, 无输出 (0)。如果超过参考值的话, 使能输出 (1)。当给设备供电时, 触发启动延迟时间 (AU), 同时5秒内没有输出 (设备的启动时间)。

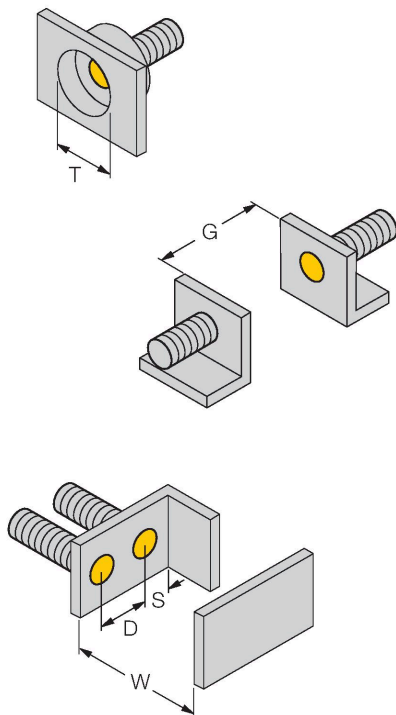


技术数据

尺寸	75 mm
外壳材料	金属, CuZn, 镀铬
感应面材料	塑料, PBT
底帽	塑料, EPTR
外壳螺母的最大拧紧扭矩	25 Nm
电气连接	线缆
线缆材质	Ø 5.2 mm, LifYY, PVC, 2 m
导体横截面	3 x 0.34 mm ²
环境条件	
工作温度	-30...+85 °C
防震动性	55 Hz (1 mm)
防冲击性	30 g (11 ms)
防护等级	IP67
工作电压指示	LED指示灯, 绿
开关状态指示	LED指示灯, 绿色/黄色/红色/蓝色

安装说明

安装说明/描述



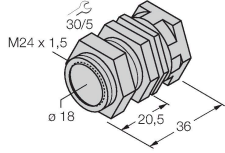
距离D	2 x B
距离W	3 x Sn
距离T	3 x B
距离S	1.5 x B
距离G	6 x Sn
B有效面积直径	Ø 18 mm

附件

QM-18

6945102

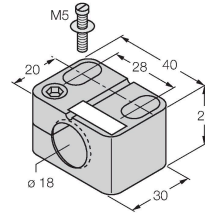
快速安装支架单端封闭；材料：铜镀铬外螺纹M24 × 1.5。注意：使用快速安装支架时，接近开关的开关距离可能更改。



BST-18B

6947214

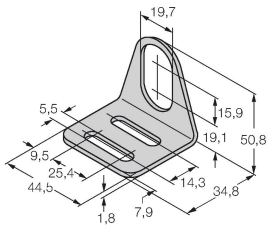
用于圆柱螺纹传感器的带塞子的安装夹具；材料：PA6



MW18

6945004

用于圆柱螺纹传感器的安装托架；材料：不锈钢 A2 1.4301 (AISI 304)



BSS-18

6901320

用于平滑圆柱型和圆柱螺纹传感器的安装夹具；材料：PP

