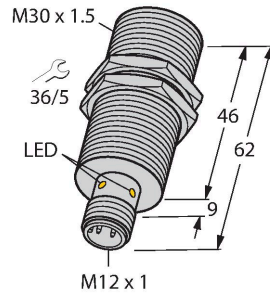


BI15-EM30-AP45XLD-H1141

电感式传感器 – 工程车辆应用型



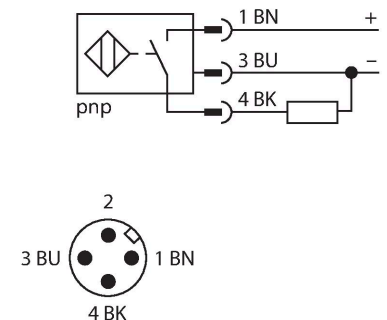
技术数据

型号	BI15-EM30-AP45XLD-H1141
货号	1584020
常用数据	
额定开关距离	15 mm
安装方式	齐平
安全工作距离	$\leq (0.81 \times S_n)$ mm
修正系数	37#钢 = 1; 铝 = 0.3; 不锈钢 = 0.7; 黄铜 = 0.4
重复精度	$\leq 2\%$ 满量程
温度漂移	$\leq \pm 10\%$ $\leq \pm 15\%$, $\leq -25\text{ }^\circ\text{C} \vee \geq +70\text{ }^\circ\text{C}$
磁滞	3...15 %
电气数据	
工作电压	8.6...65 VDC
余波	$\leq 10\%$ U_{ss}
直流额定工作电流	≤ 200 mA
空载电流	15 mA
漏电流	≤ 0.1 mA
隔离测试电压	≤ 0.5 kV
短路保护	是 / 循环
I ₀ 时的压降	≤ 1.8 V
断路/反极性保护	是 / 是
输出性能	3线, 常开触点, PNP
负载突降保护依照DIN ISO 7637-2	安全等级IV/4级
开关频率	0.5 kHz
机械数据	
设计	螺纹, M30 x 1.5

特点

- M30 × 1.5螺纹管
- 不锈钢, 1.4301
- 车辆行业的供电为12V和24V
- 增强型抗干扰能力100 V/m辐射干扰符合ISO 11452-4规定, 100 mA BCI符合ISO 11452-2规定
- 负载突降保护符合DIN 7637-2 (SAE J 113-11)
- 温度范围扩大
- 高防护等级IP68/IP69K
- 防盐雾和快速温变
- 激光雕刻标签, 永不磨损
- 3线直流, 8.4...65 VDC
- 常开, pnp输出
- 公头接插件, M12 x 1
- E1认证是德国联邦政府对汽车产品的认证标准!

接线图



功能原理

对于振动区域, 即便在极端的环境条件下我们的传感器也能保证最大可靠性。图尔克的电感式传感器不仅仅能够满足极端恶劣的工业环境, 而且甚至超过了IP68和IP69防护等级的要求。

应用在道路建筑车辆或农业车辆上的传感器, 它的抗剧烈振动和抗冲击性能很好, 并且能够承受快速的温度循环变化。

12 V Bordnet						
Impulse	1	2	3a	3b	4	5
Severity level	IV	IV	IV	IV	IV	IV
Failure criterion	C	C	A	A	C	C

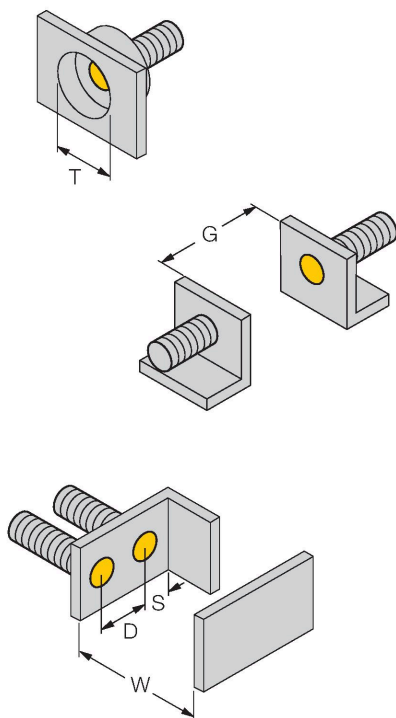
24 V Bordnet						
Impulse	1	2	3a	3b	4	5
Severity level	III	IV	IV	IV	III	IV
Failure criterion	C	C	A	A	A	C

技术数据

尺寸	62 mm
外壳材料	不锈钢型, 1.4301 (AISI 304)
感应面材料	塑料, PA12-GF30
外壳螺母的最大拧紧扭矩	75 Nm
电气连接	接插件, M12 × 1
环境条件	
工作温度	-40...+85 °C
温度测试标准 (EN60068-2-14)	-40... +85 °C ; 20次
防震动性	55 Hz (1 mm)
抗震动性(EN 60068-2-6)	20 g ; 10...3000 Hz ; 50个循环 ; 3轴
防冲击性	30 g (11 ms)
抗冲击性(EN 60068-2-27)	150 g ; 6 ms ½正弦 ; 每种3个 ; 3轴
持续抗冲击性(EN 60068-2-29)	100 g ; 11 ms半正弦 ; 每种3个 ; 3轴
耐盐雾测试(EN 60068-2-52)	严重性等级5 (4个测试周期)
防护等级	IP68 IP69K
MTTF	2283 年 符合SN 29500 (Ed.99) 40 °C认证
开关状态指示	LED指示灯, 黄

安装说明

安装说明/描述



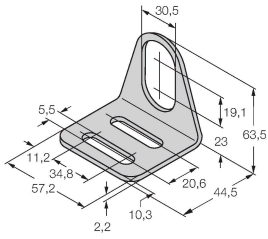
距离D	2 x B
距离W	3 x Sn
距离T	3 x B
距离S	1.5 x B
距离G	6 x Sn
B有效面积直径	Ø 30 mm

附件

MW-30

6945005

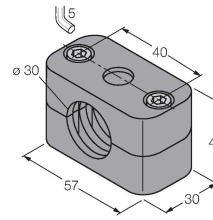
用于圆柱螺纹传感器的安装托架；材料：不锈钢 A2 1.4301 (AISI 304)



BSS-30

6901319

用于平滑圆柱型和圆柱螺纹传感器的安装夹具；材料：PP



附件

尺寸图

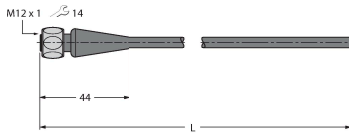
型号

货号

RKH4-2/TFE

6935482

连接线缆，M12母头，直式，3针，不锈钢连接螺母，线缆长度：2 m，护套材质：PVC，灰色，温度范围-25...+80 °C；可选择其他线缆长度和设计，请访问www.turck.com以了解详情



RKH4-2/TFG

6934384

连接线缆，M12母头，直式，3针，不锈钢连接螺母，线缆长度：2 m，护套材质：TPE，灰色，温度范围-40...+105 °C；可选择其他线缆长度和设计，请访问www.turck.com以了解详情

