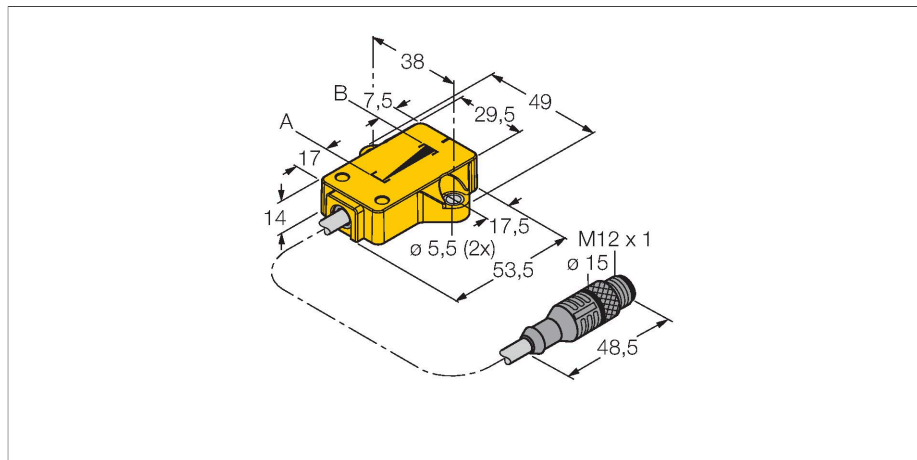


LI25P1-QR14-LIU5X2-0.3-RS4

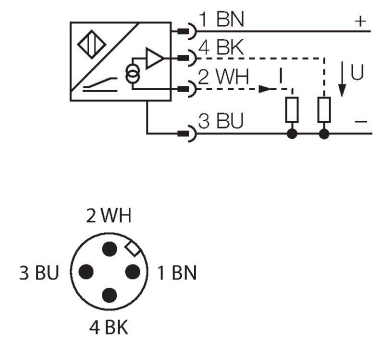
感应式直线位移传感器



特点

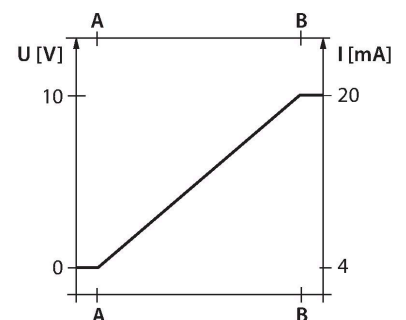
- 方型，塑料
- 多样安装方式
- 供货包括P1-Li-QR14/Q17L
- 指示灯显示测量范围
- 抗电磁干扰
- 极小的盲区
- 分辨率, 12-bit
- 15...30 VDC
- 模拟量输出
- 0...10 V 和 4...20 mA
- M12针头线缆

接线图



功能原理

线性位移传感器的测量原理基于定位元件和传感器交迭而产生的内部电路波动，因此可输出一个与定位元件位置成比例的信号。坚固的外壳和免维护性取决于非接触式的操作模式。产品具有高重复精度，高分辨率，高线性度和宽温度范围的特点。新技术确保无论在交流或直流区域，都可实现抗强磁干扰。



技术数据

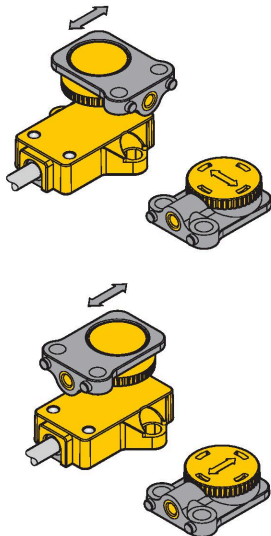
型号	LI25P1-QR14-LIU5X2-0.3-RS4
货号	1590752
测量原理	电感式
常用数据	
测量范围	25 mm
分辨率	0.006 mm/12 bit
标称距离	1.5 mm
Blind zone a	17 mm
Blind zone b	7.5 mm
重复精度	≤ 0.03 % 满量程
线性度	≤ 1 % 满量程
温度漂移	≤ ± 0.01 %/K
磁滞	不适用
电气数据	
工作电压	15...30 VDC
余波	≤ 10 % U_{ss}
隔离测试电压	≤ 0.5 kV
短路保护	是
断路/反极性保护	是 / 是 (供电电压)
输出性能	5针, 模拟量输出
模拟量电压输出	0...10 V
电流输出	4...20 mA
负载电阻/电压输出	≥ 4.7 kΩ
负载电阻, 电流输出	≤ 0.4 kΩ
采样比率	700 Hz
电流损耗	< 50 mA

技术数据

机械数据	
设计	配置文件, QR14
尺寸	53.5 x 49 x 14 mm
外壳材料	塑料, PBT-GF30-V0
电气连接	接插件电缆, M12 × 1
线缆材质	Ø 5.2 mm, 灰, LifYY, PVC, 0.3 m
导体横截面	4 x 0.34 mm ²
环境条件	
工作温度	-25...+70 °C
防震动性	55 Hz (1 mm)
防冲击性	30 g (11 ms)
防护等级	IP68 IP69K
MTTF	138 年 符合SN 29500 (Ed.99) 40 °C认证
工作电压指示	LED指示灯, 绿
测量范围显示	多功能LED灯, green
可供货	位置元件P1-Li-QR14/Q17L

安装说明

安装说明/描述



定位元件可偏移 90° 安装。这提供了最高的安装灵活性。

基于测量方式是采用RLC振荡电路耦合原理，因此传感器可以避免吸附金属屑和其他的干扰。

LED 指示：

绿灯稳定

磁块在测量范围内

绿灯闪烁：

位置元件可到达测量范围端部。这表示低质量信号。

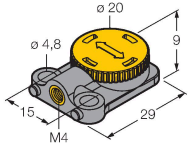
关：

定位元件不在覆盖范围内。

附件

P1-LI-QR14/Q17L

1590724



用于线性位置传感器LI-QR14和LI-Q17L的浮动定位元件；可以采用横向和纵向安装；与传感器的标称距离为1.5 mm；可以与距离远达3 mm的线性位置传感器配对，或最大偏移容差为3 mm

附件

尺寸图

型号

货号

RKS4.4T-2/TXL

6626333

连接线，M12母头，直式，4针，连接螺母屏蔽层，线缆长度：2 m，护套材质：PUR，黑色；cULus认证；其他电缆长度和可订货数量请参阅www.turck.com

