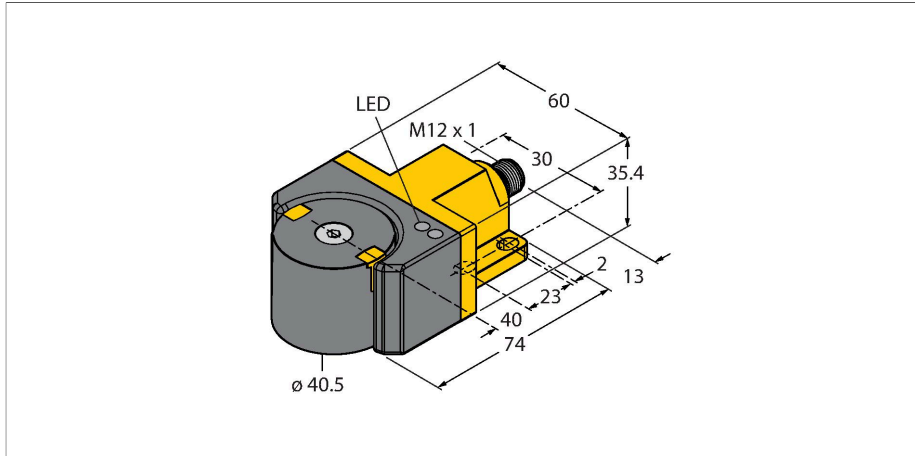


RI360P1-DSU35-ELIU5X2-H1151

电感式旋转角度传感器 – 模拟量输出型

优质线



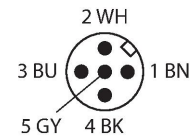
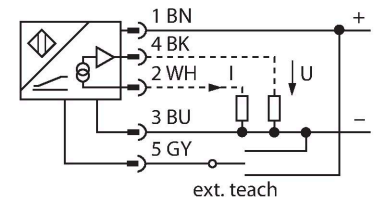
技术数据

型号	RI360P1-DSU35-ELIU5X2-H1151
货号	1590866
测量原理	电感式
常用数据	
分辨率	0.09°
测量范围	0...360°
标称距离	1 mm
安装方式	非齐平
重复精度	≤ 0.025 %满量程
线性度	≤ 1 % 满量程
温度漂移	≤ ± 0.02 %/K
输出类型	单圈绝对值型
电气数据	
工作电压	15...30 VDC
余波	≤ 10 % U _{ss}
隔离测试电压	≤ 0.5 kV
短路保护	是
断路/反极性保护	是 / 是 (供电电压)
输出性能	5针, 模拟量输出
模拟量电压输出	0...10 V
电流输出	4...20 mA
负载电阻/电压输出	≥ 4.7 kΩ
负载电阻, 电流输出	≤ 0.4 kΩ
采样比率	500 Hz
电流损耗	< 50 mA

特点

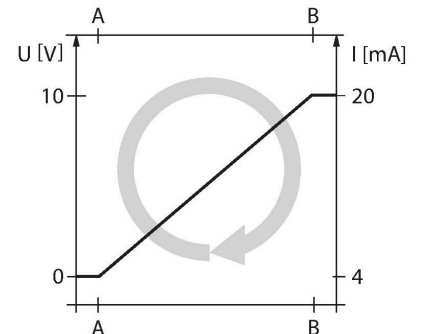
- 长方形, 外壳DSU35
- 塑料, PP-GF30-VO
- 0°到360°角位置检测
- 供货包括P1-Ri-DSU35定位元件
- LED指示灯显示正常感应距离
- 测量范围可设定
- 抗电磁干扰
- 分辨率, 12位
- 15...30 VDC
- 0...10 V 和 4...20 mA
- M12x 1, 5芯针头接插件

接线图



功能原理

感应式的测量原理更安全。基于振荡电路耦合的功能原理, 传感器工作时能完全避免吸附金属屑并免受其他磁场的干扰。由于差值分析, 即使定位元件的位置偏离理想的旋转轴, 输出信号仍然保持不变。

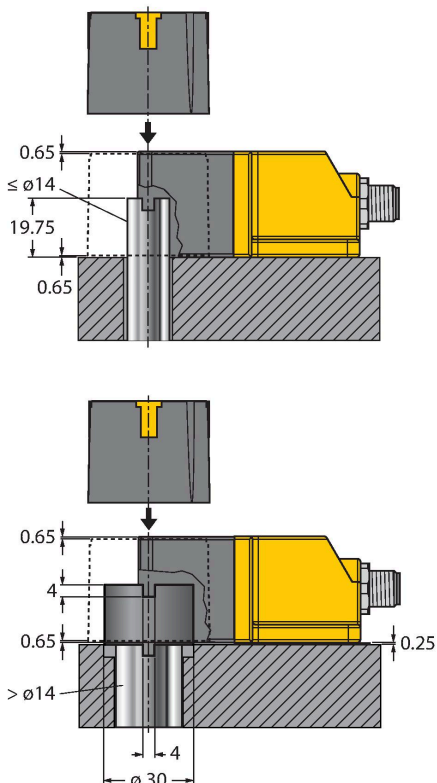


技术数据

机械数据	
设计	用于旋转执行器的双感应面传感器, DSU35
尺寸	74 x 60 x 35.4 mm
法兰类型	不带安装支架
外壳材料	塑料, PP-GF30
外壳材质, 定位元件	塑料, PA66 + PA6I/6T-GF40
电气连接	接插件, M12 x 1
环境条件	
工作温度	-25...+75 °C
防震动性	55 Hz (1 mm)
防冲击性	30 g (11 ms)
防护等级	IP68 IP69K
MTTF	138 年 符合SN 29500 (Ed.99) 40 °C认证
工作电压指示	LED指示灯, 绿
测量范围显示	多功能LED灯, green
可供货	定位元件P1-Ri-DSU35, 沉头螺钉M6 x 25, 2个圆柱螺钉M5 x 12, 2个锁紧垫圈A5

安装说明

安装说明/描述



Ri-DSU35 用于旋转执行器的安装
Ri-DSU35角度传感器和现有的 Ni4-DSU35阀位回讯传感器的结构是相同的。多种安装可能为用户节约了成本。通过配合使用各种扩展配件, 可将传感器安装在所有装有轴径不超过14 mm的标准旋转执行器上。如需更大轴径, 请使用BTS-DSU35-Z02配件。

指示灯功能

工作电压

绿电源打开

测量范围

绿磁块在测量范围内

绿灯闪烁: 磁块在测量范围内, 信号质量差 (例如: 检测距离过长)

LED熄灭: 位置元件在检测范围外

独立 (示教位置元件)

示教和输入引脚 5 (灰) 之间桥接	Gnd 引脚3: (蓝) 起始值	Ub 引脚1: (棕) 终端值	LED指示灯
2 s			状态灯闪烁 2 秒, 然后稳定
10 s	逆时针旋转, 然后返回到最后输入的值	顺时针旋转, 然后返回到最后输入的值	10s后, 状态指示灯闪烁 2s
15 s	-	默认设置 (360°, CW)	15s后, 电源指示灯和状态指示灯交替闪烁

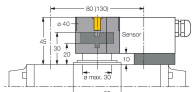
当前模式 (示教不带位置元件)

示教和输入引脚 5 (灰) 之间桥接	Gnd 引脚3: (蓝) 激活当前模式	Ub 引脚1: (棕) 激活当前模式	LED指示灯
2 s			状态指示灯闪烁, 2s之后稳定
10 s	逆时针旋转, 然后返回到最后输入的值	顺时针旋转, 然后返回到最后输入的值	10s后, 状态指示灯闪烁 2s
15 s	-	默认设置 (360°, CW)	15s后, 电源指示灯和状态指示灯交替闪烁
角范围	Gnd 引脚3: (蓝)	Ub 引脚1: (棕)	状态指示灯
30°	按一次	-	闪烁一次
45°	按两次	-	闪烁两次
60°	按三次	-	闪烁三次
90°	-	按一次	闪烁一次
180°	-	按两次	闪烁两次
270°	-	按三次	闪烁三次
360°	-	按四次	闪烁四次

附件

BTS-DSU35-Z01

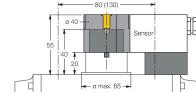
6900229



用于大型旋转执行器的双传感器安装套件; 隔板和锁环 \varnothing : 最大65 mm; 插座表面孔: 30 x 80 mm (30 x 130 mm); 连接轴 (扩展轴) 高度: 20 mm/ \varnothing : 最大30 mm

BTS-DSU35-Z02

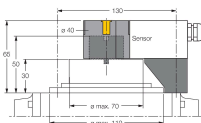
6900230



用于大型旋转执行器的双传感器安装套件; 隔板和锁环 \varnothing : 最大65 mm; 插座表面孔: 30 x 80 mm (30 x 130 mm); 连接轴 (扩展轴) 高度: 20 mm (30 mm)/最大直径40 mm

BTS-DSU35-Z03

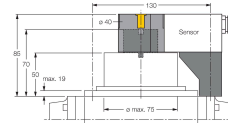
6900231



用于大型旋转执行器的双传感器安装套件; 隔板和锁环 \varnothing : 最大110 mm; 插座表面孔: 30 x 130 mm; 连接轴 (扩展轴) 高度: 30 mm/ \varnothing : 最大70 mm

BTS-DSU35-Z07

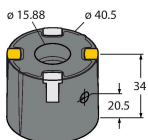
6900403



用于大型旋转执行器的双传感器安装套件; 隔板和锁环 \varnothing : 最大110 mm; 插座表面孔: 30 x 130 mm; 连接轴 (扩展轴) 高度: 50 mm/ \varnothing : 最大75 mm

P4-RI-DSU35

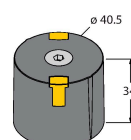
100002204



• 使用紧定螺钉安装在轴外伸部分 (5/8")

P1-RI-DSU35

6901086



角度传感器RI-DSU35的定位元件 • 通过M6 x 25埋头螺钉安装

附件

尺寸图

型号

货号

TX1-Q20L60

6967114

感应式编码器、直线位移传感器、角度传感器、超声波传感器和电容传感器的示教适配器

