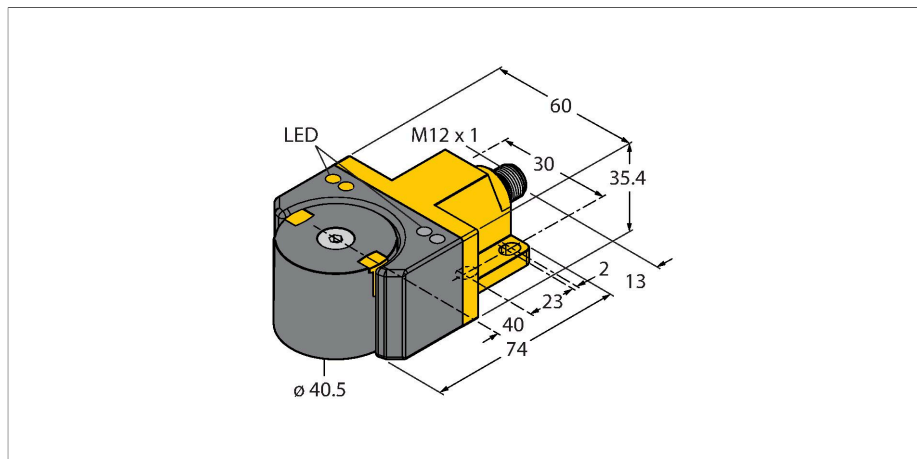


RI360P1-DSU35-2UP6X4-H1151

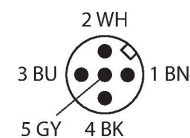
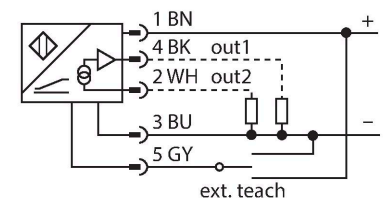
电感式旋转角度传感器 – 两路可编程开关输出 优质线



特点

- 长方形，外壳DSU35
- 塑料，PP-GF30-VO
- 0°到360°角位置检测
- 供货包括P1-Ri-DSU35定位元件
- LED指示灯显示正常感应距离
- 抗电磁干扰
- 2路PNP常开/常闭输出
- 可编程开关范围
- 4线直流，10...30VDC
- M12x1，5芯针头接插件

接线图



功能原理

感应式的测量原理更安全。基于振荡电路耦合的功能原理，传感器工作时能完全避免吸附金属屑并免受其他磁场的干扰。由于差值分析，即使定位元件的位置偏离理想的旋转轴，输出信号仍然保持不变。

技术数据

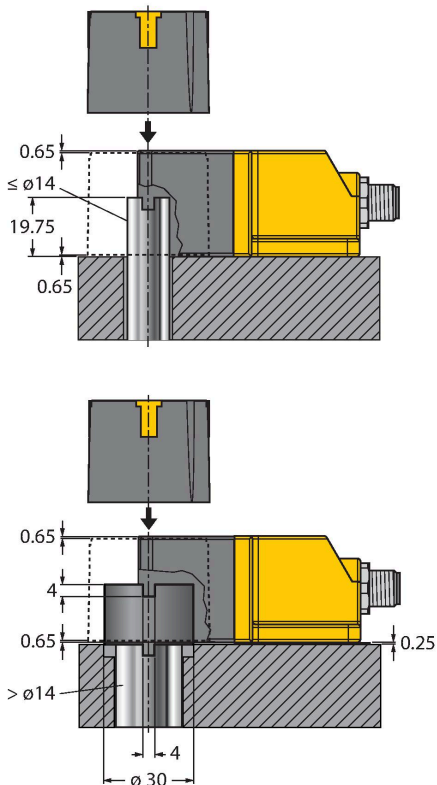
型号	RI360P1-DSU35-2UP6X4-H1151
货号	1590867
测量原理	电感式
常用数据	
分辨率	0.09°
测量范围	0...360°
标称距离	1 mm
安装方式	非齐平
重复精度	≤ 0.025 %满量程
温度漂移	≤ ± 0.02 %/K
输出类型	单圈绝对值型
电气数据	
工作电压	10...30 VDC
余波	≤ 10 % U _{ss}
直流额定工作电流	≤ 200 mA
漏电流	≤ 0.1 mA
隔离测试电压	≤ 0.5 kV
短路保护	是
I ₀ 时的压降	≤ 3 V
断路/反极性保护	是 / 是
输出性能	5针，常开/常闭触点，2 × PNP
采样比率	500 Hz
电流损耗	< 100 mA
机械数据	
设计	用于旋转执行器的双感应面传感器，DSU35

技术数据

尺寸	74 x 60 x 35.4 mm
法兰类型	不带安装支架
外壳材料	塑料, PP-GF30
外壳材质, 定位元件	塑料, PA66 + PA6I/6T-GF40
电气连接	接插件, M12 x 1
环境条件	
工作温度	-25...+75 °C
防震动性	55 Hz (1 mm)
防冲击性	30 g (11 ms)
防护等级	IP68 IP69K
MTTF	138 年 符合SN 29500 (Ed.99) 40 °C认证
工作电压指示	LED指示灯, 绿
开关状态指示	2路LED指示灯, 黄/黄
测量范围显示	多功能LED灯, green
可供货	定位元件 P1-Ri-DSU35, countersunk 螺钉 M6 x 25, 2 圆柱螺钉 M5 x 12, 2 锁紧垫圈 A5

安装说明

安装说明/描述



Ri-DSU35 用于旋转执行器的安装

Ri-DSU35角度传感器和现有的 Ni4-DSU35 限位回讯传感器的结构是相同的。多种安装可能为用户节约了成本。通过配合使用各种扩展配件, 可将传感器安装在所有装有轴径不超过 14 mm 的标准旋转执行器上。如需更大轴径, 请使用 BTS-DSU35-Z02 配件。

指示灯功能

工作电压

绿电源打开

测量范围

绿磁块在测量范围内

绿灯闪烁: 磁块在测量范围内, 信号质量差 (例如: 检测距离过长)

LED熄灭: 位置元件在检测范围外

开关状态

2 x 黄: 输出切换

可自由调整 (使用定位元件示教)

示教输入和针脚5 (灰色) 之间的跳线 2秒	Gnd 针脚3 (蓝色) 起始值开关量输出2	Ub 针脚1 (棕色) 起始值开关量输出1	LED LED闪烁绿灯, 2秒后快速闪烁
2秒	终止值开关量输出2	终止值开关量输出1	LED闪烁绿灯, 2秒后常亮, 相应的开关状态LED闪烁黄灯
10秒	逆时针旋转 (反转开关量输出)	顺时针旋转 (反转开关量输出)	10秒后, 电源指示灯和状态指示灯同时闪烁绿灯
15秒	-	出厂设置 S1 = 0°、S2 = 90°	15秒后, 电源指示灯和状态指示灯交替闪烁绿灯

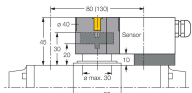
预设模式 (示教, 不使用定位元件)

示教输入和针脚5 (灰色) 之间的跳线 2秒	Gnd 针脚3 (蓝色) 激活预设模式	Ub 针脚1 (棕色) 激活预设模式	LED 2秒后, 电源LED指示灯闪烁绿灯
15秒	-	出厂设置 S1 = 0°、S2 = 90°	15秒后, 电源指示灯和状态指示灯交替闪烁绿灯
开关点	Gnd 针脚3 (蓝色)	Ub 针脚1 (棕色)	状态指示灯
S1 = 0°、S2 = 45°	按一次	-	闪烁一次
S1 = 0°、S2 = 135°	按两次	-	闪烁两次
S1 = 0°、S2 = 90°, 大开关范围	-	按一次	闪烁一次
出厂设置 S1 = 0°、S2 = 90°	-	按两次	闪烁两次

附件

BTS-DSU35-Z01

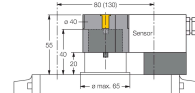
6900229



用于大型旋转执行器的双传感器安装套件; 隔板和锁环Ø: 最大65 mm; 插座表面孔: 30 x 80 mm (30 x 130 mm); 连接轴 (扩展轴) 高度: 20 mm/Ø: 最大30 mm

BTS-DSU35-Z02

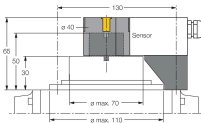
6900230



用于大型旋转执行器的双传感器安装套件; 隔板和锁环Ø: 最大65 mm; 插座表面孔: 30 x 80 mm (30 x 130 mm); 连接轴 (扩展轴) 高度: 20 mm (30 mm)/最大直径40 mm

BTS-DSU35-Z03

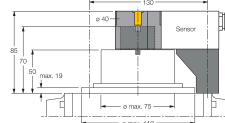
6900231



用于大型旋转执行器的双传感器安装套件; 隔板和锁环Ø: 最大110 mm; 插座表面孔: 30 x 130 mm; 连接轴 (扩展轴) 高度: 30 mm/Ø: 最大70 mm

BTS-DSU35-Z07

6900403

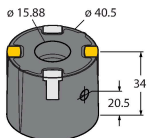


用于大型旋转执行器的双传感器安装套件; 隔板和锁环Ø: 最大110 mm; 插座表面孔: 30 x 130 mm; 连接轴 (扩展轴) 高度: 50 mm/Ø: 最大75 mm

P4-RI-DSU35

100002204

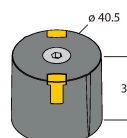
• 使用紧定螺钉安装在轴外伸部分 (5/8")



P1-RI-DSU35

6901086

角度传感器RI-DSU35的定位元件 • 通过M6 x 25埋头螺钉安装



附件

尺寸图

型号

货号

TX1-Q20L60

6967114

感应式编码器、直线位移传感器、角度传感器、超声波传感器和电容传感器的示教适配器

