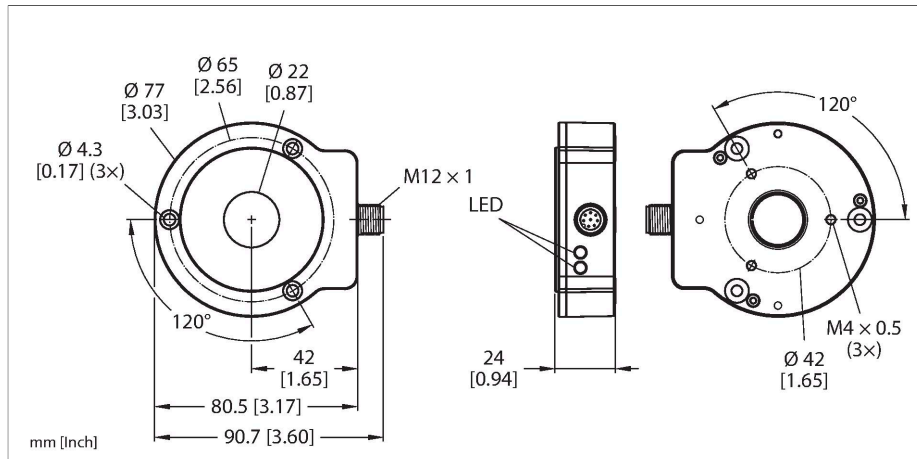


RI360P0-QR24M0-0008X2-H1181

非接触式编码器 – 增量型 : 8 ppr

优质线



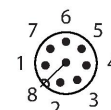
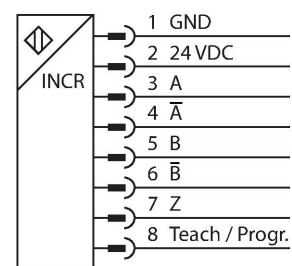
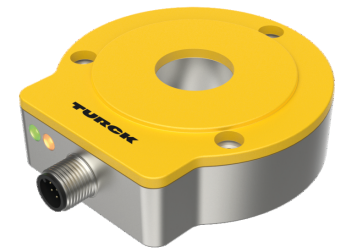
技术数据

型号	RI360P0-QR24M0-0008X2-H1181
货号	1593103
测量原理	电感式
常用数据	
最大	10000 rpm
	由标准化施工决定, 带钢轴 Ø 20 mm, L = 50 mm 和异径管 Ø 20 mm
起始扭矩轴负载 (径向/轴向)	不适用, 因为非接触式测量原理
标称距离	1.5 mm
重复精度	≤ 0.01 % 满量程
线性度	≤ 0.05 % 满量程
温度漂移	≤ ± 0.003 %/K
输出类型	增量型
分辨率, 增量型	8 ppr
电气数据	
工作电压	10...30 VDC
余波	≤ 10 % U _{ss}
隔离测试电压	≤ 0.5 kV
短路保护	是 / 循环
断路/反极性保护	是 / 是 (供电电压)
最大脉冲频率	200 kHz
信号高电平	最小 U _b - 2 V
信号低电平	最大 2.0 V
输出性能	8针, 推挽/HTL
采样比率	1000 Hz
电流损耗	< 100 mA

特点

- 紧凑, 坚固外壳
- 多样安装方式
- 通过LED指示灯显示状态
- 抗电磁干扰
- 通过Easy-Teach设定Z形轨迹的位置
- 连拍功能, 绝对角位置通过轻松示教脉冲增量输出
- 10...30 VDC
- M12x 1, 8芯针头接插件
- 推挽A, B, Z, A (反向), B (反向)

接线图



功能原理

电感式角度传感器的测量原理基于定位元件和传感器交迭而产生的内部电路波动, 因此可输出一个与角度元件位置成比例的信号。坚固的外壳和免维护性取决于非接触式的操作模式。产品具有高重复精度, 高分辨率, 高线性度和

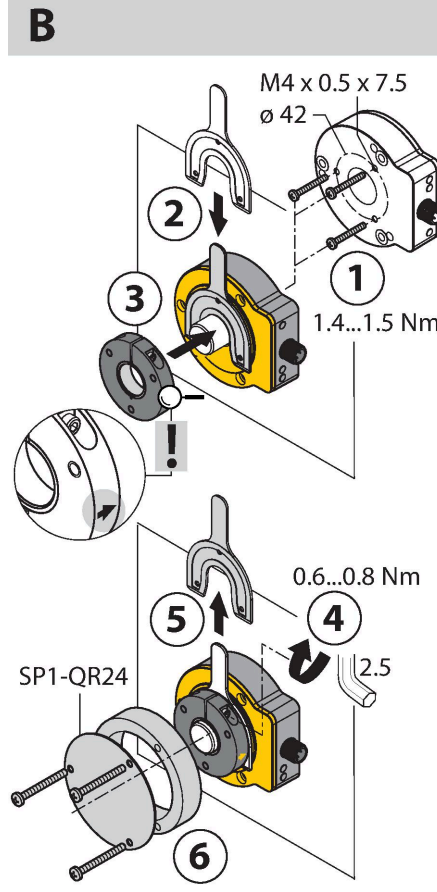
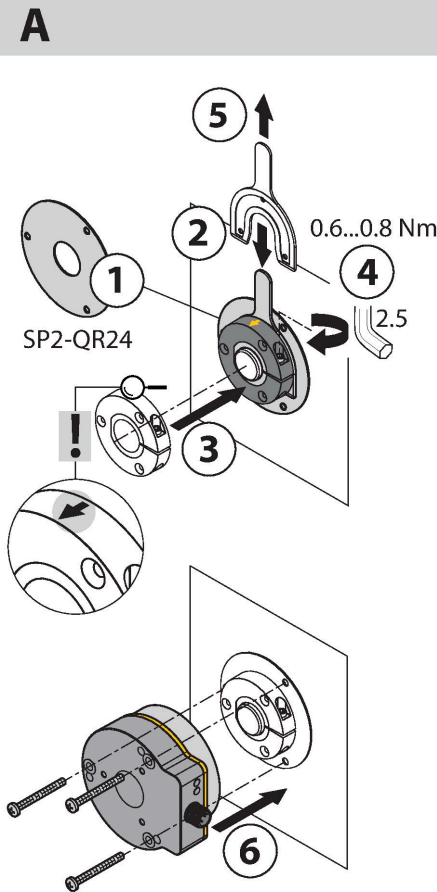
技术数据

宽温度范围的特点。新技术确保无论在交流或直流区域，都可实现抗强磁干扰。

机械数据	
设计	QR24
尺寸	81 x 78 x 24 mm
法兰类型	不带安装支架
轴型	轴套
轴径D [mm]	6 6.35 9.525 10 12 12.7 14 15.875 19.05 20
外壳材料	金属/塑料, ZnAlCu1/PBT-GF30-V0
电气连接	接插件, M12 × 1
环境条件	
工作温度	-25...+85 °C 符合UL认证标准，可用于+70 °C的温度环境
防震动性	55 Hz (1 mm)
抗震动性(EN 60068-2-6)	20 g ; 10...3000 Hz ; 50个循环 ; 3轴
抗冲击性(EN 60068-2-27)	100 g ; 11 ms ½正弦 ; 每种3个 ; 3轴
持续抗冲击性(EN 60068-2-29)	40 g ; 6 ms半正弦 ; 每种4000个 ; 3轴
防护等级	IP68 IP69K
MTTF	138 年 符合SN 29500 (Ed.99) 40 °C认证
工作电压指示	LED指示灯, 绿
测量范围显示	LED指示灯, 黄, 黄灯闪
可供货	MT-QR24, RA0-QR24 安装臂(降低磨损的替代方案)

安装说明

安装说明/描述



丰富的安装附件，可以适配多种不同的轴径。基于振荡电路耦合的功能原理，传感器工作时能完全避免吸附金属屑并免受其他磁场的干扰。安装错误可能性几乎为零。

传感器和位置元件作为2个独立单元进行展示。

安装选项A：

首先，互连定位元件和可旋转的机械部分。然后把旋转部分以这样的方式安装在编码器上部，再旋紧保护单元。

安装选项B：

把编码器按背面的轴安装固定到设备上。然后通过支架夹紧定位元件到轴位置。

安装选项C：

如果需要把定位元件拧在旋转的机器上，可以使用供货中包括的RA0-QR24。然后绑在支架上。通过编码器上的三个孔。

分开配置的传感器和定位元件可抑制补偿电流或破坏性的机械载荷通过轴传输到传感器。这样可以保证编码器在整个有效的使用年限内得到保护。

供货中包括的附件可以使编码器和位置元件保持在最优的位置。指示灯显示开关状态。

通过LED指示灯显示状态

绿灯稳定

最优传感器供电

黄灯稳定

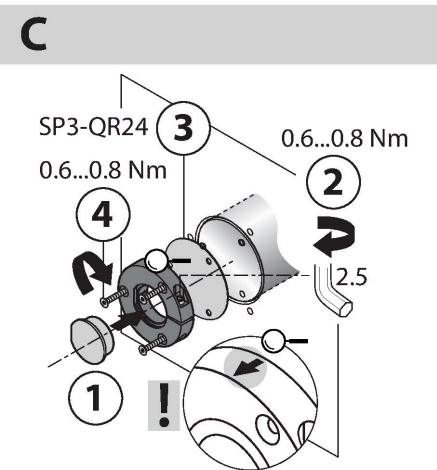
位置元件可到达测量范围端部。这表示低质量信号。

黄灯闪

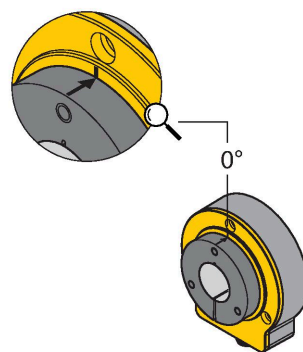
磁块在测量范围外

关：

磁块在测量范围内



Default: 0°



独立设置 (示教带位置元件)

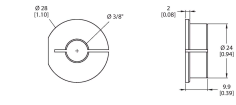
示教和输入针脚8之间跳线	Gnd针脚1	Ub针脚2	LED指示灯
2秒	零点示教	一次性触发突发功能	状态灯闪烁2秒，然后稳定
10秒	逆时针旋转	顺时针旋转	10秒后，状态指示灯闪烁2秒
15秒	-	出厂设置 (Z径路、CW)	15秒后，电源指示灯和状态指示灯交替闪烁

#####8####

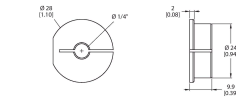
附件

<p>P1-RI-QR24</p>	<p>1590921</p> <p>定位元件，适用于直径为20 mm的轴</p>
<p>P2-RI-QR24</p>	<p>1590922</p> <p>定位元件，适用于直径为14 mm的轴</p>
<p>P3-RI-QR24</p>	<p>1590923</p> <p>定位元件，适用于直径为12 mm的轴</p>
<p>P4-RI-QR24</p>	<p>1590924</p> <p>定位元件，适用于直径为10 mm的轴</p>
<p>P5-RI-QR24</p>	<p>1590925</p> <p>定位元件，适用于直径为6 mm的轴</p>
<p>P6-RI-QR24</p>	<p>1590926</p> <p>位置元件，用于 Ø 3/8"轴型</p>
<p>P7-RI-QR24</p>	<p>1590927</p> <p>位置元件，用于 Ø 1/4"轴型</p>
<p>P9-RI-QR24</p>	<p>1593012</p> <p>位置元件，用于 Ø 1/2"轴型</p>
<p>P10-RI-QR24</p>	<p>1593013</p> <p>位置元件，用于 Ø 5/8"轴型</p>
<p>P11-RI-QR24</p>	<p>1593014</p> <p>位置元件，用于 Ø 3/4"轴型</p>
<p>P8-RI-QR24</p>	<p>1590916</p> <p>适用于Ø 12 mm轴型的位置元件</p>
<p>PE1-QR24</p>	<p>1590937</p> <p>位置元件降低磨损</p>
<p>RA2-QR24</p>	<p>1590929</p> <p>紧定套，适用于直径为14 mm的轴</p>
<p>RA3-QR24</p>	<p>1590930</p> <p>紧定套，适用于直径为12 mm的轴</p>
<p>RA4-QR24</p>	<p>1590931</p> <p>紧定套，适用于直径为10 mm的轴</p>
<p>RA5-QR24</p>	<p>1590932</p> <p>紧定套，适用于直径为6 mm的轴</p>
<p>M1-QR24</p>	<p>1590920</p> <p>铝制保护环，用于电感式编码器RI-QR24</p>
<p>RA1-QR24</p>	<p>1590928</p> <p>紧定套，适用于直径为20 mm的轴</p>

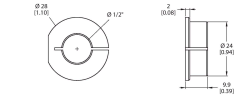
RA6-QR24 **1590933**
降低拥堵, 用于 \varnothing 3/8"轴型



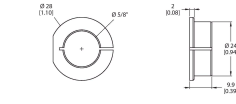
RA7-QR24 **1590934**
降低拥堵, 用于 \varnothing 1/4"轴型



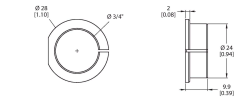
RA9-QR24 **1590960**
固定套衬, 用于 \varnothing 1/2英寸轴型



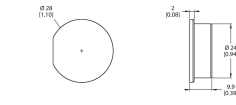
RA10-QR24 **1590961**
固定套衬, 用于 \varnothing 5/8英寸轴型



RA11-QR24 **1590962**
固定套衬, 用于 \varnothing 3/4英寸轴型



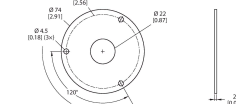
RA8-QR24 **1590959**
安装选件C的插头



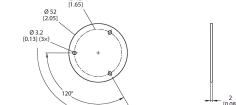
SP1-QR24 **1590938**
铝屏蔽板, 直径74 mm



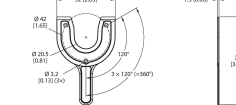
SP2-QR24 **1590939**
铝屏蔽板, 直径74 mm, 带钻孔, 用于轴穿通



SP3-QR24 **1590958**
铝屏蔽板, 直径52 mm

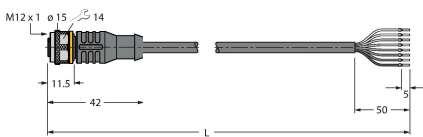


MT-QR24 **1590935**
安装支架用于优化定位元件的校准



附件

尺寸图	型号	货号	
-----	----	----	--



RKC8T-2/TXL	6625142	线缆连接, 孔头 M12、直角; 8 针, 线缆长度: 2 m; 护套材质: PUR, 黑色; cULus 认证; 其他线路长度应可订货, 详情参看see www.turck.com
-------------	---------	--



E-RKC 8T-264-2	U-04781	线缆连接, 孔头 M12、直角; 8 针 (双绞线), 屏蔽, 线缆长度: 2 m; 护套材质: PVC, 黑色; cULus 认证; 其他线路长度应可订货, 详情参看see www.turck.com
----------------	---------	--

附件

尺寸图

型号

货号

TX2-Q20L60

6967117

感应式编码器通过8针M12x 1连接适配器，可轻松示教。

