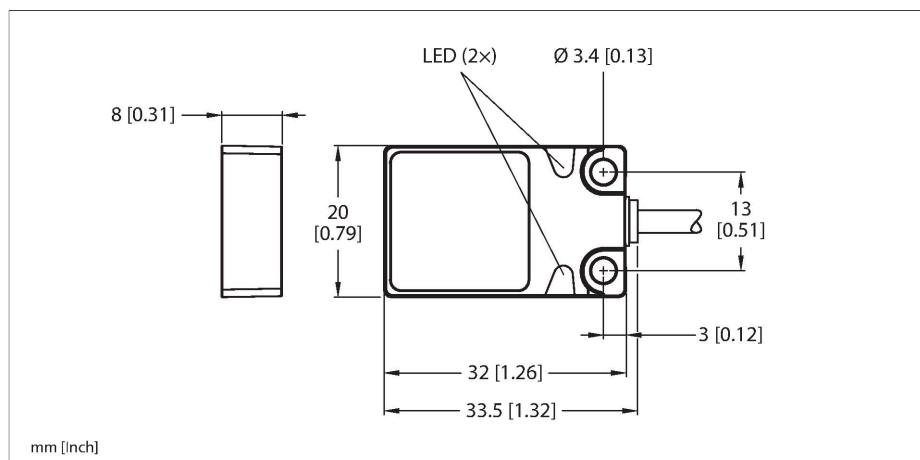


BI7-Q08-VP6X2-0.3-RS4.4

电感式传感器 – 开关距离扩展



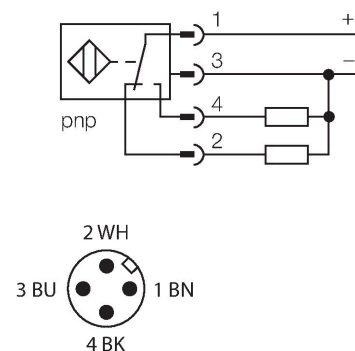
技术数据

型号	BI7-Q08-VP6X2-0.3-RS4.4
货号	1600901
常用数据	
额定开关距离	7 mm
安装方式	齐平
安全工作距离	$\leq (0.81 \times S_n)$ mm
修正系数	37#钢 = 1; 铝 = 0.3; 不锈钢 = 0.7; 黄铜 = 0.4
重复精度	$\leq 2\%$ 满量程
磁滞	3...15 %
电气数据	
工作电压	10...30 VDC
余波	$\leq 10\% U_{ss}$
直流额定工作电流	≤ 200 mA
空载电流	15 mA
漏电流	≤ 0.1 mA
隔离测试电压	≤ 0.5 kV
短路保护	是 / 循环
I ₀ 时的压降	≤ 1.8 V
断路/反极性保护	是 / 是
输出性能	4线, 互补触点, PNP
开关频率	0.5 kHz
机械数据	
设计	方型, Q08
尺寸	32 x 20 x 8 mm
外壳材料	金属, Zamak (锌基压铸合金), 镀镍
感应面材料	塑料, PP, 黄

特点

- 矩形, 高8 mm
- 顶部感应面
- 金属, 锌基压铸合金, 镀镍
- 大检测距离
- 非齐平安装的检测距离:
- 4线直流, 10...30 VDC
- 可转换触点, PNP输出
- M12针头线缆

接线图



功能原理

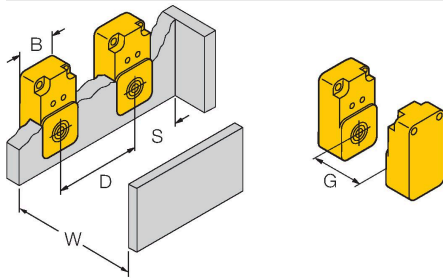
电感式传感器以无磨损和非接触的方式来检测金属物体。基于此目的它通过高频交流电磁场来检测被测物。对电感式传感器而言, 磁场由绕在铁氧体芯线圈上的LC振荡电路产生。

技术数据

连接螺母材料	金属, CuZn, 镀镍
电气连接	接插件电缆, M12 × 1
线缆材质	Ø 3 mm, 灰, Lif9Y-11Y, PUR, 0.3 m
导体横截面	4 x 0.14 mm ²
环境条件	
工作温度	-25...+70 °C
防震动性	55 Hz (1 mm)
防冲击性	30 g (11 ms)
防护等级	IP68
MTTF	2283 年 符合SN 29500 (Ed.99) 40 °C认证
工作电压指示	LED指示灯, 绿
开关状态指示	LED指示灯, 黄

安装说明

安装说明/描述



距离D	40 mm
距离W	24 mm
距离S	1 × B
距离G	48 mm
B有效面积宽度	20 mm