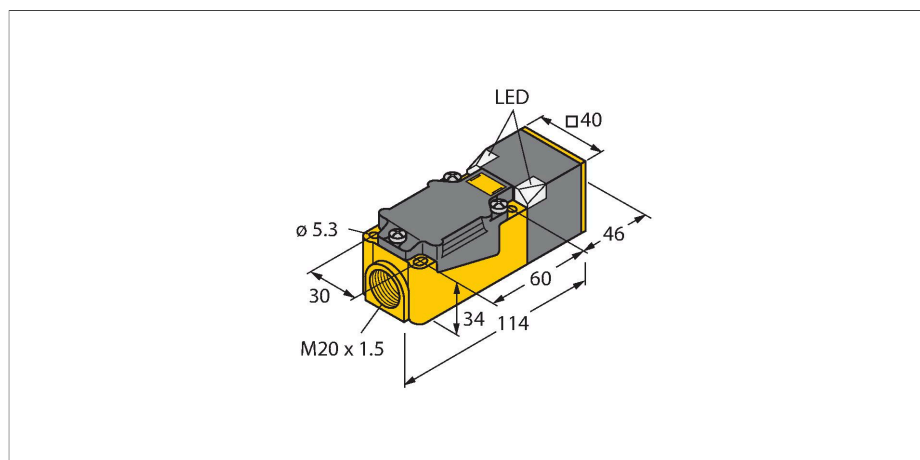


BI15-CP40-AP6X2

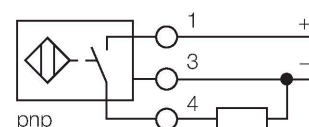
电感式传感器



特点

- 方型外壳，厚度40 mm
- 感应面可调9个方向
- 塑料，PBT-GF30-V0
- 高亮度 LED 指示灯
- 可全方位观测工作电压及开关状态
- 3线直流，10...30 VDC
- 常开，pnp输出
- 接线盒

接线图



功能原理

电感式传感器以非接触和无磨损的方式检测金属物体。以无磨损和非接触的方式检测金属物体。电感式传感器通过铁氧体线圈上构成的RLC线圈产生磁场。

技术数据

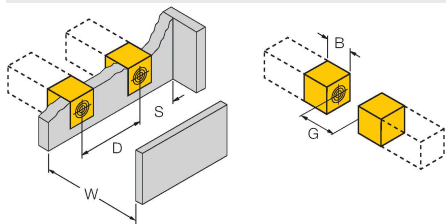
型号	BI15-CP40-AP6X2
货号	16023
常用数据	
额定开关距离	15 mm
安装方式	齐平
安全工作距离	$\leq (0.81 \times S_n)$ mm
修正系数	37#钢 = 1; 铝 = 0.3; 不锈钢 = 0.7; 黄铜 = 0.4
重复精度	$\leq 2\%$ 满量程
温度漂移	$\leq \pm 10\%$
磁滞	3...15 %
电气数据	
工作电压	10...30 VDC
余波	$\leq 10\% U_{ss}$
直流额定工作电流	≤ 200 mA
空载电流	15 mA
漏电流	≤ 0.1 mA
隔离测试电压	≤ 0.5 kV
短路保护	是 / 循环
I ₀ 时的压降	≤ 1.8 V
断路/反极性保护	是 / 是
输出性能	3线，常开触点，PNP
开关频率	0.15 kHz
机械数据	
设计	方型，CP40
尺寸	114 x 40 x 40 mm
外壳材料	塑料，PBT-GF30-V0，黑

技术数据

感应面材料	塑料, PBT-GF30-V0, 黄
电气连接	端子室
夹紧能力	≤ 2.5 mm ²
环境条件	
工作温度	-25...+70 °C
防震动性	55 Hz (1 mm)
防冲击性	30 g (11 ms)
防护等级	IP67
MTTF	2283 年 符合SN 29500 (Ed.99) 40 °C认证
工作电压指示	2路LED指示灯, 绿
开关状态指示	2路LED指示灯, 黄

安装说明

安装说明/描述



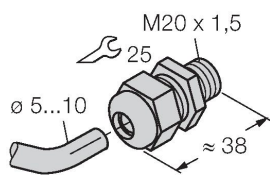
距离D	2 x B
距离W	3 x Sn
距离S	1 x B
距离G	6 x Sn
B有效面积宽度	40 mm

附件

STRM M20X1.5 SCHWARZ

6965902

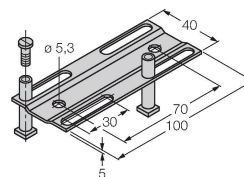
M20 × 1.5 电缆防水接头



JS025/037

69429

CK/CP40方型外壳的安装导轨；材质：VA 1.4301



BSS-CP40

6901318

用于40 x 40 mm矩形外壳的安装夹具；材料：PP

