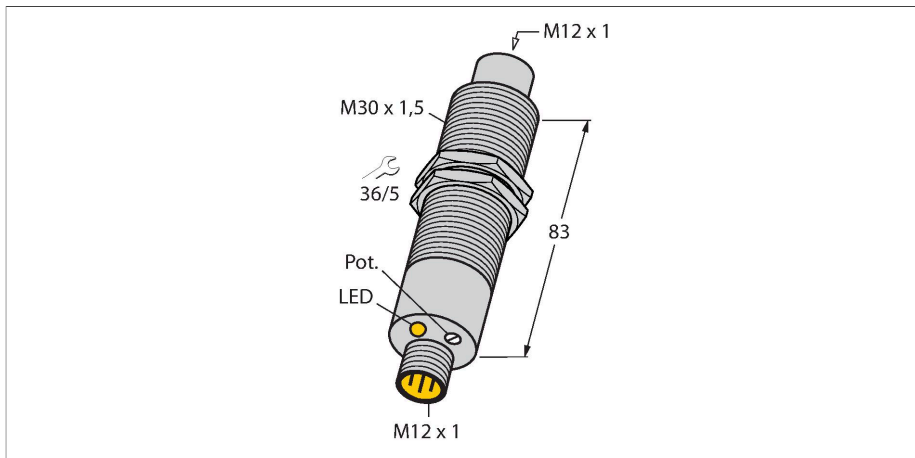


# EM30-AP6X2-H1141/S1102

## 信号处理器 – 适用于工作温度高达250 °C的电感式传感器



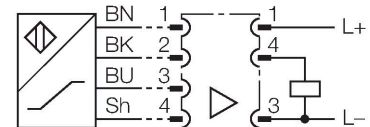
### 技术数据

型号	EM30-AP6X2-H1141/S1102
货号	1602411
<b>常用数据</b>	
	通过电位计调整开关点
重复精度	≤ 2 %满量程
温度漂移	≤ ±20 %
磁滞	3...15 %
<b>电气数据</b>	
工作电压 $U_B$	10...30 VDC
额定直流工作电流 $I_B$	≤ 200 mA
空载电流	≤ 15 mA
漏电流	≤ 0.1 mA
隔离测试电压	0.5 kV
短路保护	是/循环
$I_B$ 时的压降	≤ 1.8 V
断线/反极性保护	是/是
输出性能	3线, 常开触点, PNP
开关频率	0.03 kHz
<b>机械数据</b>	
设计	螺纹, M30 x 1.5
尺寸	83 mm
外壳材料	不锈钢型, 1.4571 ( AISI 316Ti )
底帽	金属, 1.4571 (AISI 316Ti)
外壳螺母的最大拧紧扭矩	40 Nm
电气连接	接插件, M12 x 1
<b>环境条件</b>	
工作温度	-20...+70 °C

### 特点

- M30 x 1.5圆柱螺纹
- 不锈钢1.4571
- 温度可达+70 °C
- 仅与Ni25-CQ40...和Ni40-CQ80...配合使用
- 3线直流, 10...30 VDC
- 常开, pnp输出
- M12 x 1接插件

### 接线图



### 功能原理

必须用EM30-AP6X2-H1141/S1102信号处理器操作传感器。使用信号处理器上的电位计（连续）设置切换距离。它位于LED指示灯旁边的面板螺丝下方。在可能的情况下，必须在工作温度条件下设置切换距离。在室温条件下设置切换距离时，必须考虑传感器系统的温度灵敏度。

设置：

1. 将目标物（钢，最小1 mm厚，方形，边缘长度最小3倍额定切换距离）放在传感器前面的安全切换距离处
2. 逆时针转动电位计，直到LED指示灯亮起绿色
3. 顺时针转动电位计，直到LED指示灯亮起黄色
4. 在运行状态下执行功能检查

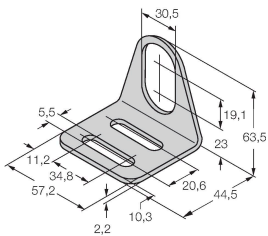
## 技术数据

防震动性	55 Hz (1 mm)
防冲击性	30 g (11 ms)
防护等级	IP67
MTTF	758 年 符合SN 29500 (Ed.99) 40 °C认证
工作电压指示	LED指示灯, 绿
开关状态指示	LED指示灯, 黄色

## 附件

MW30 6945005

用于圆柱螺纹传感器的安装托架；材料：不锈钢 A2 1.4301 (AISI 304)



## 附件

尺寸图	型号	货号	
	RKH4-2/TFE	6935482	连接线缆，M12母头接插件（直式，3针），不锈钢联接螺母，线缆长度2 m，护套材质PVC，灰色；适用温度范围：-25...+80 °C
	RKH4-2/TFG	6934384	连接线缆，M12母头接插件（直式，3针），不锈钢联接螺母，线缆长度2 m，护套材质TPE，灰色；适用温度范围-40...+105 °C