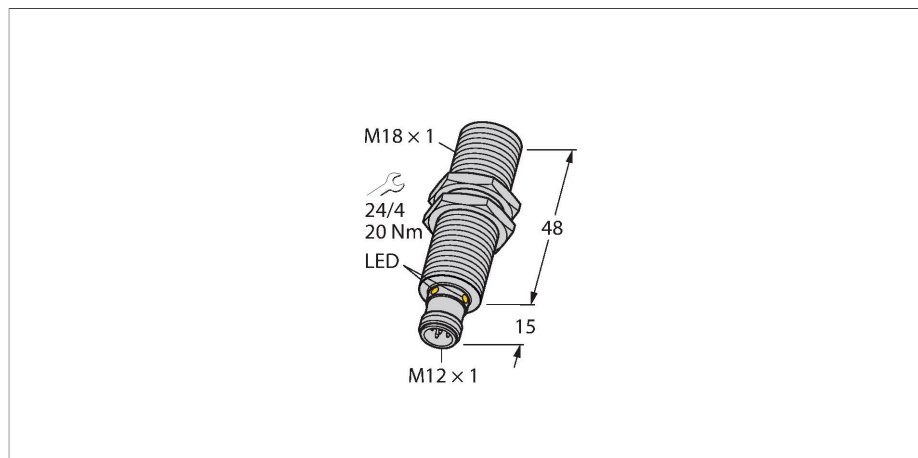


RU100U-M18M-LFX-H1151

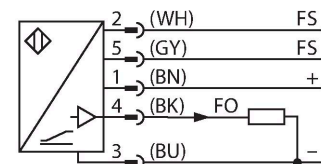
超声波传感器 – 直反式传感器



特点

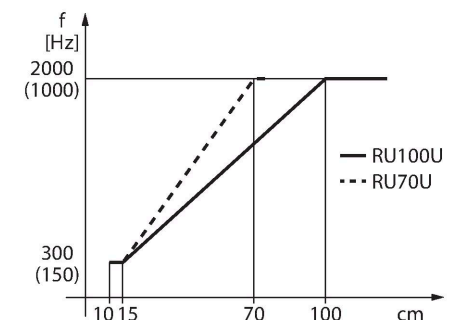
- 超声波传感器光滑检测面
- 密封的圆柱形外壳 M18
- 通过M12 x 1接插件连接
- 温度补偿
- 盲区：15 cm
- 有效距离：100 cm
- 分辨率：1 mm
- 声波锥角： $\pm 16^\circ$
- 频率输出 300...2000 Hz (150...1000 Hz)
- 通过 FS 控制线可选频率范围 (见功能原理)

接线图



技术数据

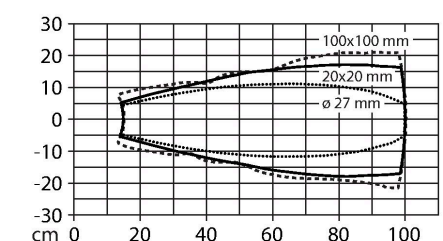
型号	RU100U-M18M-LFX-H1151
货号	1610022
超声数据	
功能	接近开关
检测距离	150...1000 mm
分辨率	1 mm
最小检测距离	100 mm
超声波频率	200 kHz
重复精度	$\leq 0.15\%$ 满量程
Temperature drift	$\pm 1.5\%$ 满量程
线性度故障	$\leq \pm 0.5\%$
执行器长度	100 mm
移动速度	≤ 8 m/s
通过速度	≤ 2 m/s
电气数据	
工作电压	15...30 VDC
漏波纹	10 % U_{ss}
直流额定工作电流	≤ 150 mA
漏电流	≤ 0.1 mA
典型响应时间	< 90 ms
正常延迟	≤ 300 ms
输出性能	频率
开关频率	≤ 6.9 Hz
短路保护	是 / 循环
反极性保护	是
断路保护	是
设置选项	远程示教



功能原理

超声波传感器通过超声波非接触、无磨损地捕获大量对象。物体是否透明、是否为金属或非金属，液体、固体或是粉状均不会影响它的工作。对环境适应力极强，类似喷雾、灰尘、或下雨均很难影响到它的工作。通过控制输入选择频率范围。如接地 (-)，选择较低的频率范围。如不接地或连接至电源电压，输出应在较高的频率范围内。

声波锥

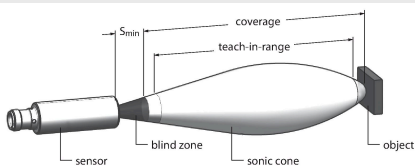


技术数据

机械数据	
设计	螺纹, M18
辐射方向	直角
尺寸	Ø 18 x 63 mm
外壳材料	金属, CuZn, 镀镍
外壳螺母的最大拧紧扭矩	20 Nm
声波转换器材料	塑料, PU环氧树脂
电气连接	接插件, M12 × 1, 5线
工作温度	-25...+70 °C
储藏温度	-40...+80 °C
耐压等级	0.5...5 bar
防护等级	IP67
开关状态指示	LED指示灯, 黄
Object detected	LED指示灯, 绿
测试/认证	
MTTF	281 年 符合SN 29500 (Ed.99) 40 °C认证
符合EN ISO / IEC认证	EN 60947-5-7
防震动性	IEC 60068-2
认证	CE cULus

安装说明

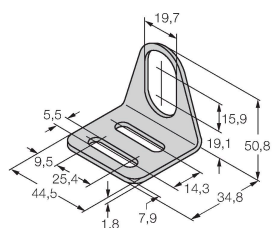
安装说明/描述



附件

MW-18

6945004



用于圆柱螺纹传感器的安装托架；材料：不锈钢 A2 1.4301 (AISI 304)

附件

尺寸图	型号	货号	
	RKC4.5T-2/TEL	6625016	线缆连接, 孔头 M12、直角; 5 针, 线缆长度: 2 m; 护套材质:PVC, 黑色; cULus 认证; 其他线路长度应可订货, 详情参看see www.turck.com
	WKC4.5T-2/TEL	6625028	连接线缆, 孔头 M12、弯角; 5 针, 线缆长度: 2 m; 护套材质:PVC, 黑色; cULus 认证; 其他线路长度应可订货, 详情参看see www.turck.com

附件

尺寸图	型号	货号	
	IM21-14-CDTRI	7505650	带显示窗的转速监控器, 可随意设置参数的监控功能, 启动时间延时, 内部锁定功能, 电流输出
	IM12-FI01-2SF-2I-C0/24VDC	7580229	
	IM12-FI01-1SF-111R-C0/24VDC	7580225	