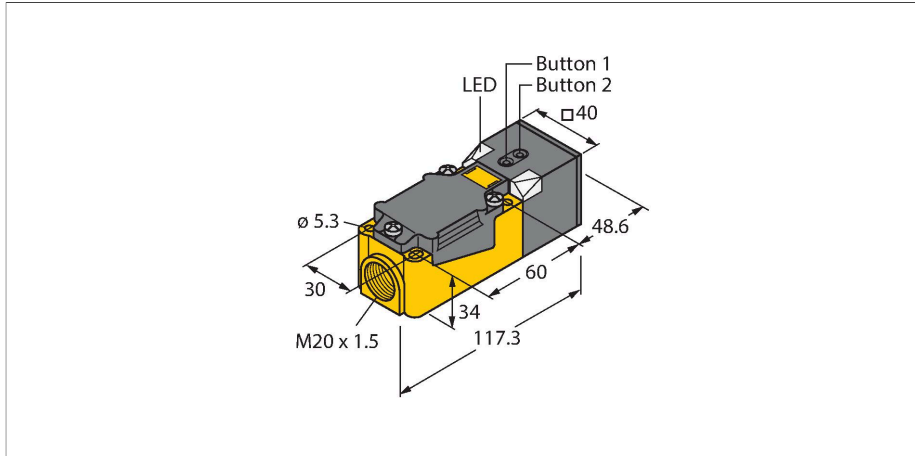


RU200-CP40-2UP8X2T

超声波传感器 – 直反式传感器



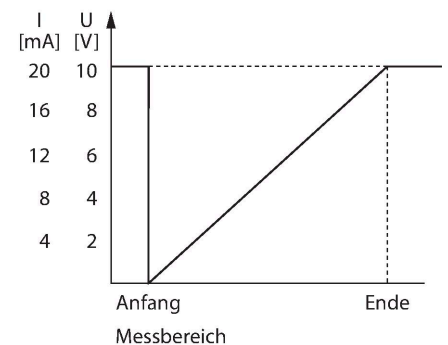
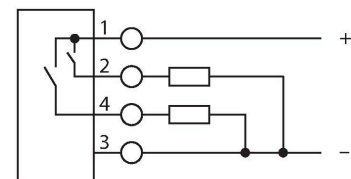
技术数据

型号	RU200-CP40-2UP8X2T
货号	1610052
超声数据	
功能	接近开关
检测距离	50...2000 mm
分辨率	1 mm
最小检测范围	20 mm
超声波频率	120 kHz
重复精度	≤ 0.25 %满量程
执行器长度	100 mm
移动速度	≤ 3 m/s
通过速度	≤ 3 m/s
电气数据	
工作电压	15...30 VDC
漏波纹	10 % U _{ss}
直流额定工作电流	≤ 150 mA
空载电流	≤ 50 mA
负载	≤ 1000 Ω
漏电流	≤ 0.1 mA
典型响应时间	< 160 ms
正常延迟	≤ 300 ms
输出性能	常开/常闭触点, PNP
1路输出	开关量输出
Output 2	开关量输出
开关频率	≤ 3 Hz
磁滞	≤ 20 mm
I ₀ 时的压降	≤ 2.5 V

特点

- 用于发射机和接收机的独立变送器
- 方形外壳尺寸40 x 40 x 166 mm
- 通过螺纹连接端子连接
- 终端室, 用于M20 x 1.5电缆密封套
- 示教范围通过按钮可调
- 盲区: 5 cm
- 有效距离: 200 cm
- 分辨率: 1 mm
- 声波锥角: ±60°
- 2x PNP 开关量输出
- 常开/常闭可编程

接线图



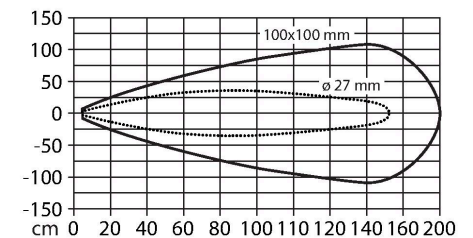
技术数据

短路保护	是 / 互锁
反极性保护	是
断路保护	是
设置选项	远程示教
机械数据	
设计	方型, CP40
辐射方向	直角
尺寸	166 x 40 x 40 mm
外壳材料	塑料, PBT-GF30-V0
电气连接	端子室, 端子耦合器接线盒, 4线
工作温度	0...+70 °C
耐压等级	0.5...5 bar
防护等级	IP40
开关状态指示	LED指示灯, 黄
Object detected	LED指示灯, 绿
测试/认证	
符合EN ISO / IEC认证	EN 60947-5-2
认证	CE cULus

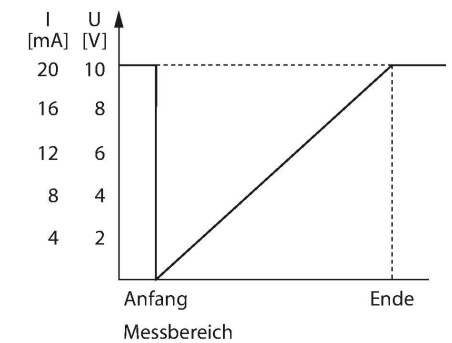
功能原理

超声波传感器通过超声波无接触、无磨损地捕获大量对象。物体是否透明、是金属或非金属、液体、固体还是粉状均不会影响它的工作。对环境适应力极强, 类似喷雾、灰尘、或下雨均很难影响到它的工作。
声波锥图指示传感器的检测范围。遵照EN 60947-5-2标准, 使用各种尺寸 (20 x 20 mm、100 x 100 mm) 的二次目标和直径为 27 mm 的圆柱。
重要事项: 由于反射特性和几何形状存在差异, 其他目标的检测范围可能与标准目标有所不同。

声波锥

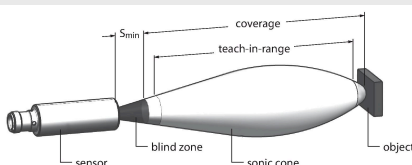


输出性能



安装说明

安装说明/描述



设置极限

超音速传感器具有两个带可示教开关点的开关点输出。通过外壳上的按钮进行示教。绿色和黄色LED灯指示传感器是否检测到物体。可进行示教的功能有多种, 包括单个开关点、固定目标的窗口模式或反射模式等。详细信息请参见《操作说明书》。通过示教两个限值设置窗口模式的方法如下。在检测范围内可自由选择形成切换窗口的两个极限值。

- 请放置用于示教第一个极限值的对象
- 分别按住按钮1最少2秒以选择输出1, 或最少8秒以选择输出2
- 按住按钮1并保持8至13秒
- 请放置用于示教第二个极限值的对象

- 按住按钮1至少2秒

成功示教后，传感器将以标准工作模式自动运行。指示灯以5 Hz的频率缓慢闪烁表示示教不成功。

指示灯响应

示教成功时，LED将快速闪烁绿色。随后，传感器将以常规工作模式自动运行。示教失败时，LED将交替闪烁绿色和黄色。

在常规工作模式中，两个LED均指示传感器输出1的开关状态。

- 绿色：对象在检测范围内，但未进入切换范围
- 黄色：对象在切换范围内
- 关：对象不在检测范围内