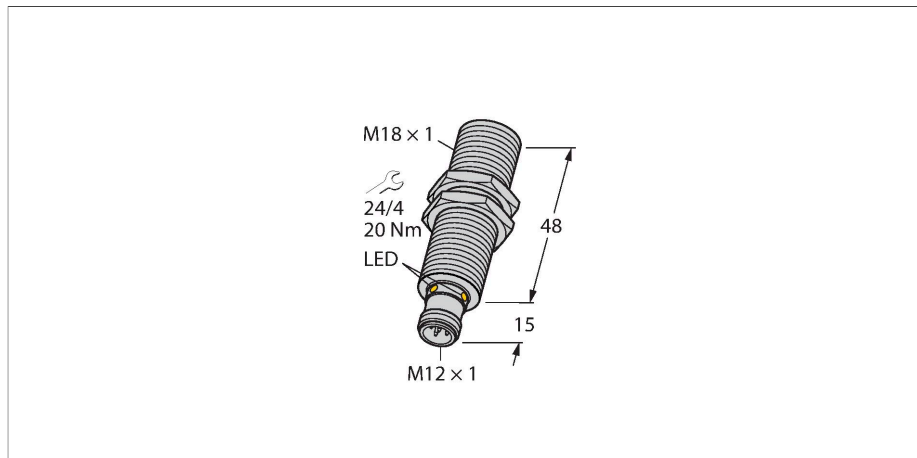


# RU40L-M18M-UP8X2-H1151

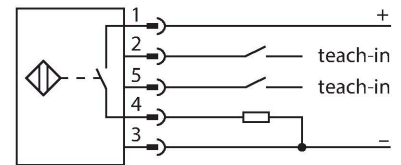
## 超声波传感器 – 反射板式传感器



### 特点

- 超声波传感器光滑检测面
- 密封的圆柱形外壳 M18
- 通过M12 x 1接插件连接
- 温度补偿
- 示教范围：2.5...39 cm
- 声波锥角：±9°
- 1x 开关量输出，PNP
- 可示教设置
- 常开/常闭可编程

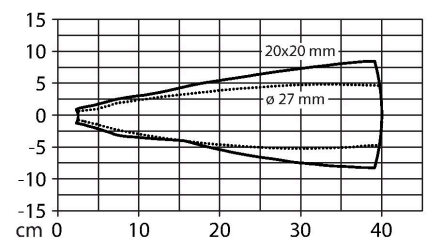
### 接线图



### 功能原理

超声波传感器通过超声波无接触、无磨损地捕获大量对象。物体是否透明、是金属或非金属、液体、固体还是粉状均不会影响它的工作。对环境适应力极强，类似喷雾、灰尘、或下雨均很难影响到它的工作。声波锥图指示传感器的检测范围。遵照EN 60947-5-2标准，使用各种尺寸 ( 20 x 20 mm、100 x 100 mm ) 的二次目标和直径为 27 mm 的圆杆。  
**重要事项：**由于反射特性和几何形状存在差异，其他目标的检测范围可能与标准目标有所不同。

### 声波锥



### 技术数据

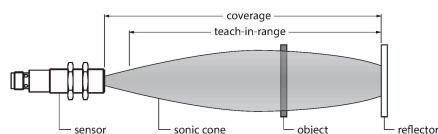
型号	RU40L-M18M-UP8X2-H1151
货号	1610076
<b>超声数据</b>	
功能	反射板式传感器
检测距离	25...400 mm
最小检测范围	5 mm
超声波频率	300 kHz
重复精度	≤ 0.15 %满量程
Temperature drift	± 1.5 %满量程
线性度故障	≤ ± 0.5 %
执行器长度	20 mm
移动速度	≤ 3 m/s
通过速度	≤ 1.3 m/s
<b>电气数据</b>	
工作电压	15...30 VDC
漏波纹	10 % U <sub>ss</sub>
直流额定工作电流	≤ 150 mA
空载电流	≤ 50 mA
负载	≤ 1000 Ω
漏电流	≤ 0.1 mA
典型响应时间	< 108 ms
正常延迟	≤ 300 ms
输出性能	常开/常闭触点, PNP
1路输出	开关量输出
开关频率	≤ 5.2 Hz
磁滞	≤ 5 mm
I <sub>0</sub> 时的压降	≤ 2.5 V

## 技术数据

短路保护	是 / 循环
反极性保护	是
断路保护	是
设置选项	远程示教
<b>机械数据</b>	
设计	螺纹, M18
辐射方向	直角
尺寸	Ø 18 x 63 mm
外壳材料	金属, CuZn, 镀镍
外壳螺母的最大拧紧扭矩	20 Nm
声波转换器材料	塑料, PU环氧树脂
电气连接	接插件, M12 × 1, 5线
工作温度	-25...+70 °C
储藏温度	-40...+80 °C
耐压等级	0.5...5 bar
防护等级	IP67
开关状态指示	LED指示灯, 黄
Object detected	LED指示灯, 绿
<b>测试/认证</b>	
MTTF	281 年 符合SN 29500 (Ed.99) 40 °C认证
符合EN ISO / IEC认证	EN 60947-5-2
防震动性	IEC 60068-2
认证	CE cULus

## 安装说明

### 安装说明/描述



#### 示教反射器位置

超声传感器具有一个带可调窗的开关量输出。绿色和黄色LED灯指示传感器是否检测到物体。

要示教的开关范围必须在检测范围内。在这种操作模式下，示教的反射器位置上检测到永久无物体。

#### 易于示教

- 在传感器和连接电缆间连接示教适配器TX1-Q20L60
  - 固定反射器在检测范围之内
  - 按住紧靠Gnd端的按钮至少2 s
- 在成功示教后，绿色LED以3 Hz的频率闪烁，传感器自动以正常模式运行。
- 要反转输出功能，请向Ub按住按钮2至7秒

#### LED指示灯响应

在标准工作模式中，两个LED指示传感器的开关状态。

- 绿色：反射器在检测范围之内
- 黄色：传感器和反射器之间的物体

