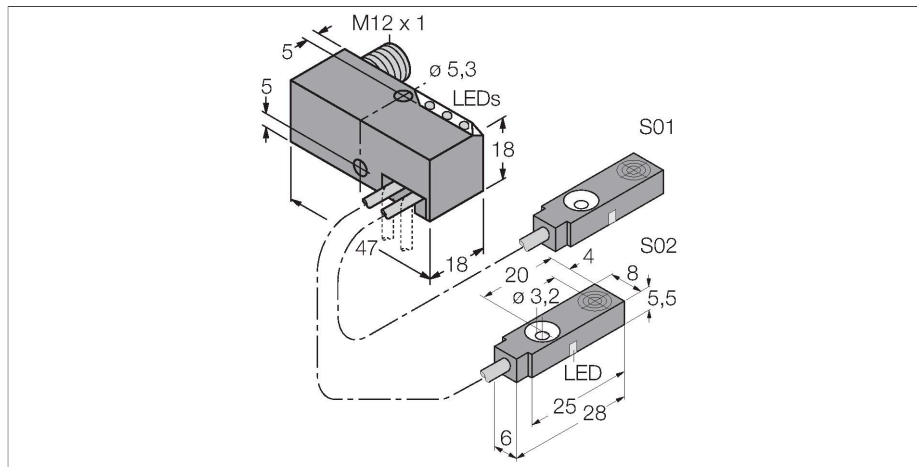


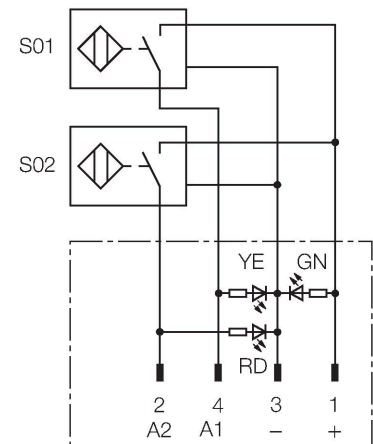
BI2-Q5.5-0.27-BS-2AP6X3-H1141/S34 电感式传感器 – 电动夹具的检测元件



特点

- 连接有2个带LED灯的传感器的电源模块
- 模块位置可做0...90°调整，可以灵活布线。
- 塑料, PBT-GF20-V0
- 抗磁场 (耐焊)，用于高达100 mT的直流和交流电场
- 2 x 常开, pnp输出
- 4线直流, 10...30 VDC

接线图



功能原理

图尔克启动夹具专用监测元件包括两个微型传感器，是检测“开/关”位置的便捷解决方案。本产品线提供各种可能的组合方式，其中包括4种电源模块和40多种组合式传感器。

技术数据

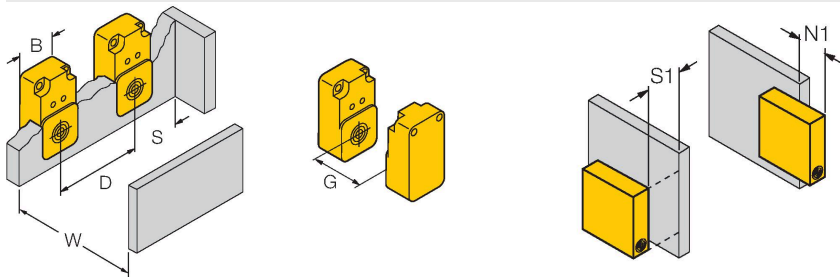
型号	BI2-Q5.5-0.27-BS-2AP6X3-H1141/S34
货号	1613006
Special version	S34 相当于： 抗磁场干扰
常用数据	
额定开关距离	2 mm
安装方式	齐平
安全工作距离	≤ (0.81 x Sn) mm
修正系数	37#钢 = 1; 铝 = 0.3; 不锈钢 = 0.7; 黄铜 = 0.4
重复精度	≤ 2 % 满量程
温度漂移	≤ ±10 %
磁滞	3...15 %
电气数据	
工作电压	10...30 VDC
余波	≤ 10 % U _{ss}
直流额定工作电流	≤ 150 mA
空载电流	20 mA
漏电流	≤ 0.1 mA
隔离测试电压	≤ 0.5 kV
短路保护	是 / 循环
I ₀ 时的压降	≤ 1.8 V
断路/反极性保护	是
输出性能	4线, 常开触点, PNP
最小开关电流	≥ 1 mA
开关频率	0.03 kHz
机械数据	
设计	扳手监测套件, Q5,5

技术数据

尺寸	47 x 18 x 18 mm
外壳材料	金属, PBT-GF20-V0
感应面材料	塑料, PP-GF20
电气连接	接插件, M12 × 1
线缆材质	Ø 2 mm, 灰, Lif9Y-11Y, PUR, 0.27 m
导体横截面	3 x 0.08 mm ²
绞合线	40 x 0.05 mm
环境条件	
工作温度	-25...+70 °C
防震动性	55 Hz (1 mm)
防冲击性	30 g (11 ms)
防护等级	IP67
MTTF	2283 年 符合SN 29500 (Ed.99) 40 °C认证
工作电压指示	LED指示灯, 绿
开关状态指示	2路LED指示灯, 黄/红

安装说明

安装说明/描述



距离D	3 x B
距离W	3 x Sn
距离S	1.5 x B
距离G	6 x Sn
距离N	2 x Sn
B有效面积宽度	6.5 mm

注意：传感器必须非齐平安装。

以下条件允许半嵌入式安装：

距离 N1 = 0 mm 结合 距离S1 = 1 mm 或
距离 N1 = 1 mm 结合 距离S1 = 0 mm 或
这些数据适用于安装在铝上

距离 N1 = 0 mm 结合 距离S1 = 5 mm 或
距离 N1 = 5 mm 结合 距离S1 = 0 mm 或
这些数据适用于安装在St37上

附件

尺寸图

型号

货号

RKC4.4T-2/TEL

6625013

线缆连接，孔头 M12、直角；4 针，
 线缆长度：2 m；护套材质:PVC, 黑色；
 cULus 认证；其他线路长度应可订货，详
 情参看see www.turck.com

