

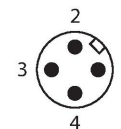
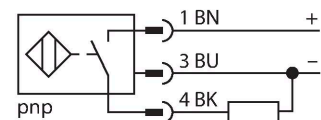
BI3NF-EM12HE-AP6X2-H1141

电感式传感器 – 性能可选

特点

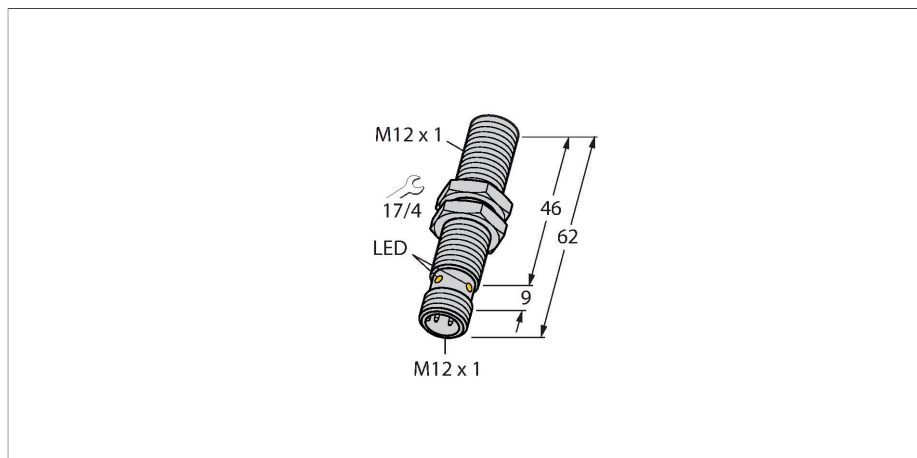
- M12 x 1 圆柱螺纹
- 不锈钢1.4301
- 前端面是采用耐高温高机械强度的Duroplast材料制成
- 只检测非铁磁金属
- 3线直流, 10...30 VDC
- 常开, pnp输出
- M12 x 1 接插件

接线图



功能原理

电感式传感器以无磨损和非接触的方式来检测金属物体。基于此目的它通过高频交流电磁场来检测被测物。NF系列选择性性能的电感式传感器只可检测有色金属。



技术数据

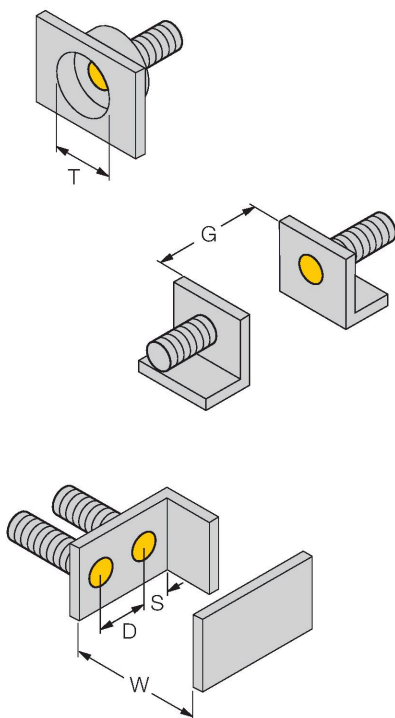
型号	BI3NF-EM12HE-AP6X2-H1141
货号	1615001
常用数据	
额定开关距离	3 mm
安装方式	齐平
安全工作距离	$\leq (0.81 \times S_n)$ mm
重复精度	$\leq 2\%$ 满量程
温度漂移	$\leq \pm 10\%$
磁滞	3...15 %
电气数据	
工作电压	10...30 VDC
余波	$\leq 10\% U_{ss}$
直流额定工作电流	≤ 200 mA
空载电流	15 mA
漏电流	≤ 0.1 mA
隔离测试电压	≤ 0.5 kV
短路保护	是 / 循环
I ₀ 时的压降	≤ 1.8 V
断路/反极性保护	是 / 是
输出性能	3线, 常开触点, PNP
防护等级	IP69K
开关频率	3 kHz
机械数据	
设计	螺纹, M12 x 1
尺寸	62 mm
外壳材料	不锈钢型, 1.4301 (AISI 304)
感应面材料	塑料, 热固塑料

技术数据

外壳螺母的最大拧紧扭矩	10 Nm
电气连接	接插件, M12 × 1
环境条件	
工作温度	0...+60 °C
防震动性	55 Hz (1 mm)
防冲击性	30 g (11 ms)
防护等级	IP67
MTTF	874 年 符合SN 29500 (Ed.99) 40 °C认证
工作电压指示	LED指示灯, 绿
开关状态指示	LED指示灯, 黄

安装说明

安装说明/描述



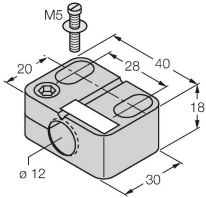
距离D	2 x B
距离W	3 x Sn
距离T	3 x B
距离S	1.5 x B
距离G	6 x Sn
B有效面积直径	Ø 12 mm

附件

BST-12B

6947212

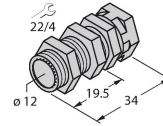
用于圆柱螺纹传感器的带塞子的安装
夹具；材料：PA6



QM-12

6945101

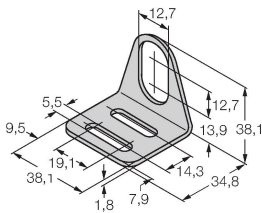
快速安装支架单端封闭；材料：铜镀铬外螺纹 M16 × 1。注意：使用快速安装支架时，接近开关的开关距离可能更改。



MW-12

6945003

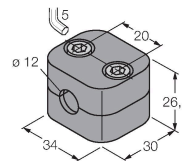
用于圆柱螺纹传感器的安装托架；材料：不锈钢 A2 1.4301 (AISI 304)



BSS-12

6901321

用于平滑圆柱型和圆柱螺纹传感器的安装夹具；材料：PP



附件

尺寸图

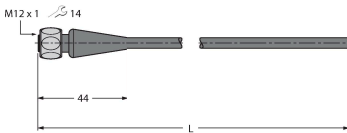
型号

货号

RKH4-2/TFE

6935482

连接线缆，M12母头，直式，3针，不锈钢连接螺母，线缆长度：2 m，护套材质：PVC，灰色，温度范围-25...+80 °C；可选择其他线缆长度和设计，请访问www.turck.com以了解详情



RKH4-2/TFG

6934384

连接线缆，M12母头，直式，3针，不锈钢连接螺母，线缆长度：2 m，护套材质：TPE，灰色，温度范围-40...+105 °C；可选择其他线缆长度和设计，请访问www.turck.com以了解详情

