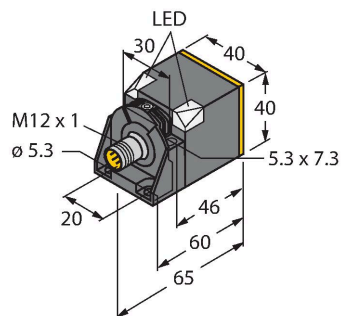


NI35U-CK40-AP6X2-H1141

电感式传感器 – 延长开关距离



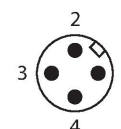
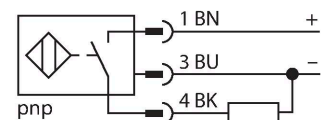
技术数据

型号	NI35U-CK40-AP6X2-H1141
货号	1625800
常用数据	
额定开关距离	35 mm
安装方式	非齐平, 可部分嵌入安装
安全工作距离	$\leq (0.81 \times S_n)$ mm
重复精度	$\leq 2\%$ 满量程
温度漂移	$\leq \pm 10\%$ $\leq \pm 20\%$, $-25\text{ }^\circ\text{C} \leq v \leq +70\text{ }^\circ\text{C}$
磁滞	3...15 %
电气数据	
工作电压	10...30 VDC
余波	$\leq 10\% U_{ss}$
直流额定工作电流	$\leq 200\text{ mA}$
空载电流	15 mA
漏电流	$\leq 0.1\text{ mA}$
隔离测试电压	$\leq 0.5\text{ kV}$
短路保护	是 / 循环
I ₀ 时的压降	$\leq 1.8\text{ V}$
断路/反极性保护	是 / 是
输出性能	3线, 常开触点, PNP
直流磁场稳定性	300 mT
交流电磁场稳定性	300 mT _{ss}
防护等级	IP68
开关频率	0.25 kHz
机械数据	
设计	方型, CK40

特点

- 方型外壳, 厚度40 mm
- 感应面可调5个方向
- 塑料, PBT-GF30-V0
- 高亮度 LED指示灯
- 在任何安装位置可显示工作电压及开关状态。
- 全金属检测衰减系数恒为1
- 增长开关距离
- 防护等级IP68
- 抗磁场干扰
- 温度范围扩大
- 高开关频率
- 自动补偿可防预衰减
- 3线直流, 10...30 VDC
- 常开, pnp输出
- M12 x 1接插件

接线图



功能原理

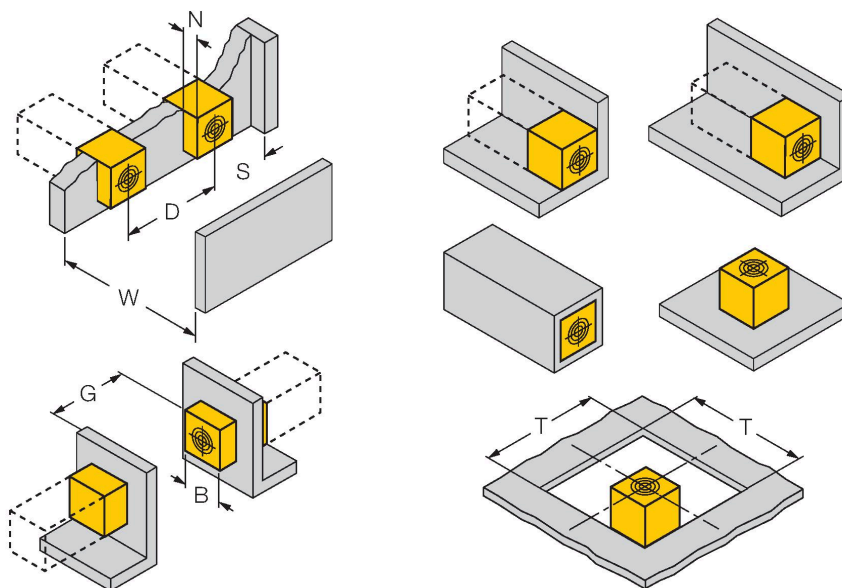
电感式传感器采用无磨损和非接触的设计方式来检测金属物体。其已获专利的无铁氧体芯多线圈系统使得prox Factor 1传感器拥有相当多的优势。它们能在相同的较大感应距离内检测到所有的金属, 并抗磁场干扰。

技术数据

尺寸	65 x 40 x 40 mm
	感应面可以调整到5个方向
外壳材料	塑料, PBT-GF20-V0, 黑
感应面材料	塑料, PA12-GF30, 黄
电气连接	接插件, M12 × 1
环境条件	
工作温度	-30...+85 °C
防震动性	55 Hz (1 mm)
防冲击性	30 g (11 ms)
防护等级	IP68
MTTF	874 年 符合SN 29500 (Ed.99) 40 °C认证
工作电压指示	2路LED指示灯, 绿
开关状态指示	2路LED指示灯, 黄
可供货	固定支架BS4-CK40

安装说明

安装说明/描述



距离D	120 mm
距离W	105 mm
距离T	140 mm
距离S	60 mm
距离G	210 mm
距离N	30 mm
B有效面积宽度	40 mm

齐平安装

- 1面齐平安装: $S_r = 28 \text{ mm}$
- 2面齐平安装: $S_r = 24 \text{ mm}$
- 3面齐平安装: $S_r = 19 \text{ mm}$
- 4面齐平安装: $S_r = 12 \text{ mm}$

改变检测面并不影响检测距离。

嵌入式安装会降低检测距离。

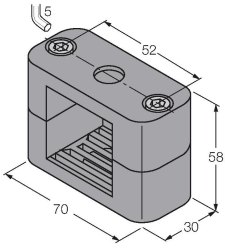
标准检测物为1mm厚的不锈钢板。

附件

BSS-CP40

6901318

用于40 x 40 mm矩形外壳的安装夹
具；材料：PP



附件

尺寸图

型号

货号

RKC4T-2/TEL

6625010

线缆连接，孔头 M12、直角；3 针，
线缆长度：2 m；护套材质:PVC, 黑色；
cULus 认证；其他线路长度应可订货，详
情参看see www.turck.com

