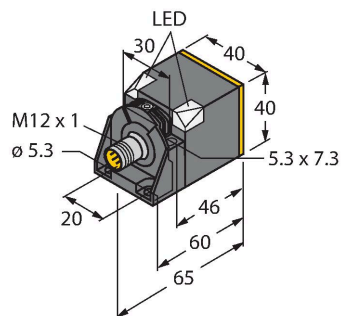


BI30U-CK40-AN6X2-H1141

电感式传感器 – 开关距离扩展



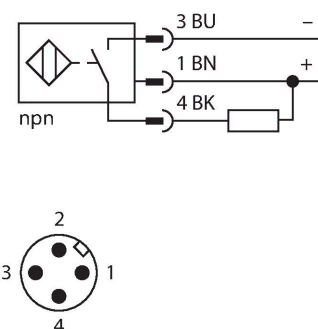
技术数据

型号	BI30U-CK40-AN6X2-H1141
货号	1625820
常用数据	
额定开关距离	30 mm
安装条件	齐平
安全工作距离	$\leq (0.81 \times S_n)$ mm
重复精度	$\leq 2\%$ 满量程
温度漂移	$\leq \pm 10\%$
磁滞	3...15 %
电气数据	
工作电压 U_B	10...30 VDC
纹波电压 U_{ss}	$\leq 10\% U_{Bmax}$
额定直流工作电流 I_o	≤ 200 mA
空载电流	≤ 15 mA
漏电流	≤ 0.1 mA
隔离测试电压	0.5 kV
短路保护	是/循环
I_o 时的压降	≤ 1.8 V
断线/反极性保护	是/是
输出性能	3线, 常开触点, NPN
直流磁场稳定性	300 mT
交流电磁场稳定性	300 mT _{ss}
防护等级	□
开关频率	0.25 kHz
机械数据	
设计	方型, CK40
尺寸	65 x 40 x 40 mm

特点

- 方型外壳, 厚度40 mm
- 感应面可调5个方向
- 塑料, PBT-GF30-V0
- 高亮度 LED指示灯
- 在任何安装位置可显示工作电压及开关状态。
- 全金属检测衰减系数恒为1
- 防护等级IP68
- 抗磁场干扰
- 覆盖大
- 高开关频率
- 3线直流, 10...30 VDC
- 常开npn输出
- M12 x 1接插件

接线图



功能原理

电感式传感器采用无磨损和非接触的设计方式来检测金属物体。由于它特殊的多线圈的设计, 使得uprox+传感器拥有相当多的优势。它们拥有最佳的开关距离、最高的灵活性和操作可靠性以及高效的标准化, 尽显卓越不凡。

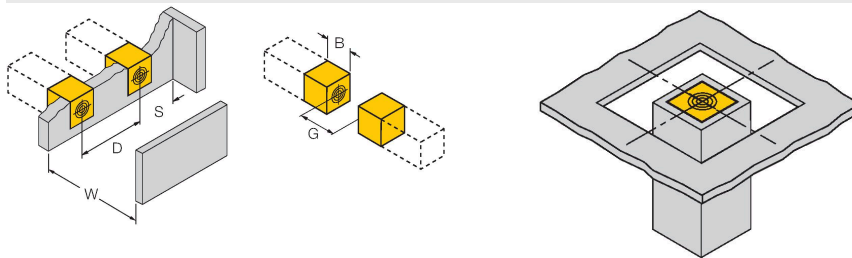
技术数据

感应面可以调整到5个方向

外壳材料	塑料, PBT-GF20-V0, 黑
感应面材料	塑料, PA12-GF30, 黄
电气连接	接插件, M12 × 1
环境条件	
工作温度	-10...+60 °C
防震动性	55 Hz (1 mm)
防冲击性	30 g (11 ms)
防护等级	IP68
MTTF	874 年 符合SN 29500 (Ed.99) 40 °C认证
工作电压指示	2路LED指示灯, 绿
开关状态指示	2路LED指示灯, 黄色
可供货	固定支架BS4-CK40

安装说明

安装说明/描述



距离D	80 mm
距离W	90 mm
距离S	40 mm
距离G	180 mm
B有效面积宽度	40 mm

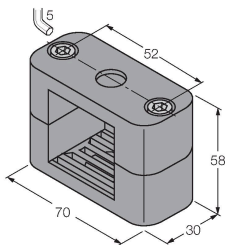
当在带孔的金属盘（金属片，例如踏板）安装传感器时，传感器必须完全嵌入金属中，以保证对目标物的可靠检测。

附件

BSS-CP40

6901318

用于40 x 40 mm矩形外壳的安装夹具；材料：PP



附件

尺寸图

型号

货号

RKC4T-2/TEL

6625010

连接线缆，M12母头接插件，直式3针，
线缆长度2 m，护套材质PVC，黑色；
cULus认证

