

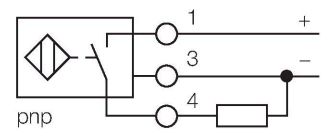
# NI50U-CP40-AP6X2

## 电感式传感器 – 开关距离扩展

### 特点

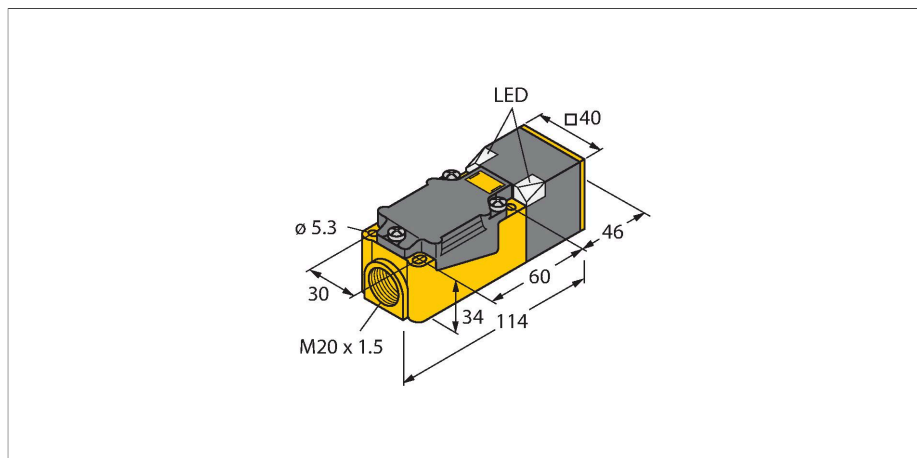
- 方型外壳，厚度40 mm
- 感应面可调9个方向
- 塑料，PBT-GF30-V0
- 高亮度 LED 指示灯
- 可全方位观测工作电压及开关状态
- 全金属检测衰减系数恒为1
- 增长开关距离
- 防护等级IP68
- 抗磁场干扰
- 自动补偿可防预衰减
- 部分嵌入式
- 3线直流，10...30 VDC
- 常开，pnp输出
- 接线盒

### 接线图



### 功能原理

电感式传感器采用无磨损和非接触的设计方式来检测金属物体。由于它特殊的多线圈的设计，使得uprox+传感器拥有相当多的优势。它们拥有最佳的开关距离、最高的灵活性和操作可靠性以及高效的标准化，尽显卓越不凡。



### 技术数据

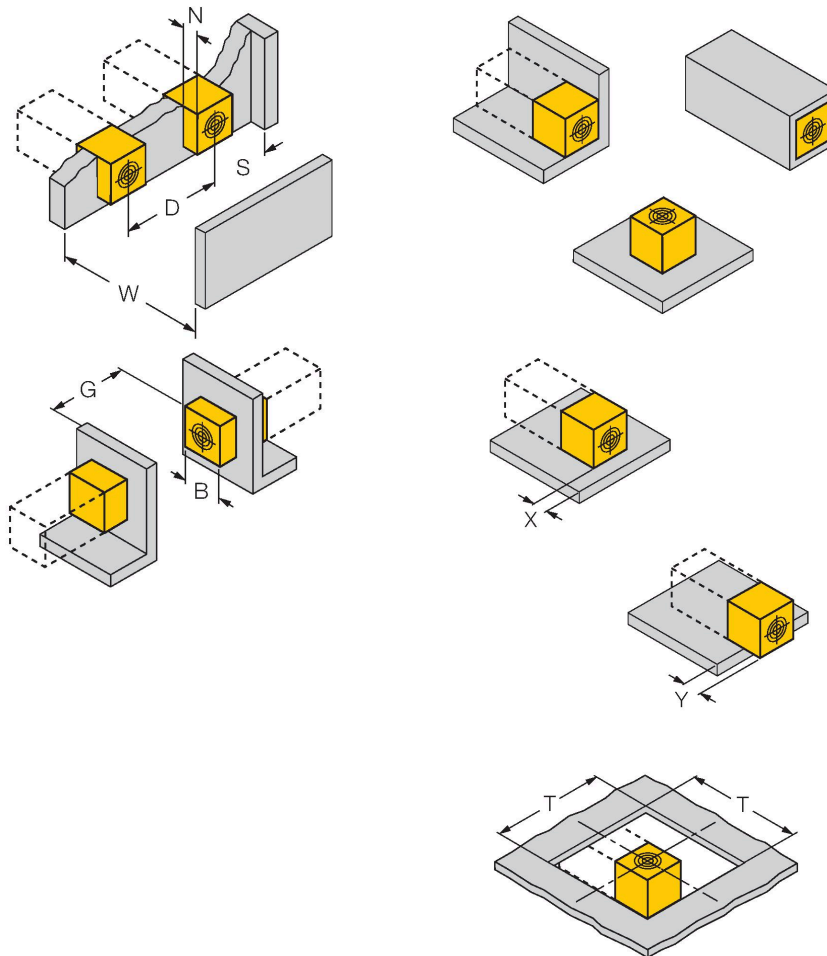
型号	NI50U-CP40-AP6X2
货号	1625831
<b>常用数据</b>	
额定开关距离	50 mm
安装方式	非齐平, 齐平
安全工作距离	$\leq (0.81 \times S_n)$ mm
重复精度	$\leq 2\%$ 满量程
温度漂移	$\leq \pm 10\%$
	$\leq \pm 20\%$ , $\leq -25\text{ }^\circ\text{C}$ $v \geq +70\text{ }^\circ\text{C}$
磁滞	3...15 %
<b>电气数据</b>	
工作电压	10...30 VDC
余波	$\leq 10\%$ $U_{ss}$
直流额定工作电流	$\leq 200$ mA
空载电流	15 mA
漏电流	$\leq 0.1$ mA
隔离测试电压	$\leq 0.5$ kV
短路保护	是 / 循环
I <sub>0</sub> 时的压降	$\leq 1.8$ V
断路/反极性保护	是 / 是
输出性能	3线, 常开触点, PNP
直流磁场稳定性	300 mT
交流电磁场稳定性	300 mT <sub>ss</sub>
防护等级	☐
开关频率	0.25 kHz
<b>机械数据</b>	
设计	方型, CP40

## 技术数据

尺寸	114 x 40 x 40 mm
外壳材料	塑料, PBT-GF30-V0, 黑
感应面材料	塑料, PA6-GF30-X, 黄
电气连接	端子室
夹紧能力	≤ 2.5 mm <sup>2</sup>
<b>环境条件</b>	
工作温度	-30...+85 °C
防震动性	55 Hz (1 mm)
防冲击性	30 g (11 ms)
防护等级	IP68
MTTF	874 年 符合SN 29500 (Ed.99) 40 °C认证
工作电压指示	2路LED指示灯, 绿
开关状态指示	2路LED指示灯, 黄

## 安装说明

### 安装说明/描述



距离D 240 mm

距离W 105 mm

距离S 60 mm

距离G 300 mm

距离N 30 mm

B有效面积宽度 40 mm

#### 齐平安装

1面齐平安装: Sr = 35 mm; D = 240 mm

2面齐平安装: Sr = 25 mm; D = 240 mm

3面齐平安装: Sr = 20 mm; D = 80 mm

4面齐平安装: Sr = 17 mm; D = 60 mm

嵌入式背部安装会降低检测距离。

#### 嵌入式安装在金属内:

x = 10 mm: Sr = 20 mm

x = 20 mm: Sr = 20 mm

x = 30 mm: Sr = 20 mm

x = 40 mm: Sr = 20 mm

#### 凸出安装:

y = 10 mm: Sr = 40 mm

y = 20 mm: Sr = 50 mm

y = 30 mm: Sr = 50 mm

y = 40 mm: Sr = 50 mm

#### 安装在圆形孔盘中:

T = 150 mm

#### 变换安装位置

金属上Sr = 50 mm

一面金属密封Sr = 25 mm

两面金属密封Sr = 15 mm

三面金属密封Sr = 12 mm

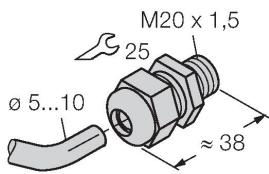
标准检测物为1mm厚的不锈钢板。

## 附件

STRM M20X1.5 SCHWARZ

6965902

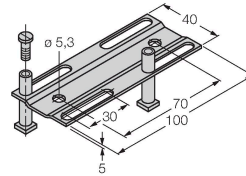
M20 × 1.5 电缆防水接头



JS025/037

69429

CK/CP40 方型外壳的安装导轨；材质：VA 1.4301



BSS-CP40

6901318

用于 40 × 40 mm 矩形外壳的安装夹具；材料：PP

