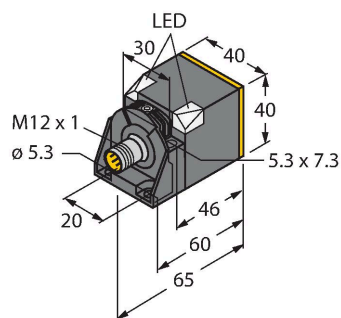


# NI50U-CK40-AP6X2-H1141

## 电感式传感器 – 开关距离扩展



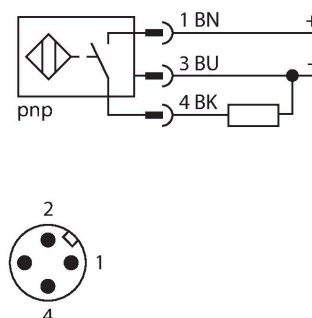
### 技术数据

型号	NI50U-CK40-AP6X2-H1141
货号	1625837
<b>常用数据</b>	
额定开关距离	50 mm
安装方式	非齐平, 齐平
安全工作距离	$\leq (0.81 \times S_n)$ mm
重复精度	$\leq 2\%$ 满量程
温度漂移	$\leq \pm 10\%$
	$\leq \pm 20\%$ , $\leq -25\text{ °C}$ $v \geq +70\text{ °C}$
磁滞	3...15 %
<b>电气数据</b>	
工作电压	10...30 VDC
余波	$\leq 10\% U_{ss}$
直流额定工作电流	$\leq 200$ mA
空载电流	15 mA
漏电流	$\leq 0.1$ mA
隔离测试电压	$\leq 0.5$ kV
短路保护	是 / 循环
I <sub>0</sub> 时的压降	$\leq 1.8$ V
断路/反极性保护	是 / 是
输出性能	3线, 常开触点, PNP
直流磁场稳定性	300 mT
交流电磁场稳定性	300 mT <sub>ss</sub>
防护等级	□
开关频率	0.25 kHz
<b>机械数据</b>	
设计	方型, CK40

### 特点

- 方型外壳, 厚度40 mm
- 感应面可调5个方向
- 塑料, PBT-GF30-V0
- 高亮度 LED指示灯
- 在任何安装位置可显示工作电压及开关状态。
- 全金属检测衰减系数恒为1
- 增长开关距离
- 防护等级IP68
- 抗磁场干扰
- 自动补偿可防预衰减
- 部分嵌入式
- 3线直流, 10...30 VDC
- 常开, pnp输出
- M12 x 1接插件

### 接线图



### 功能原理

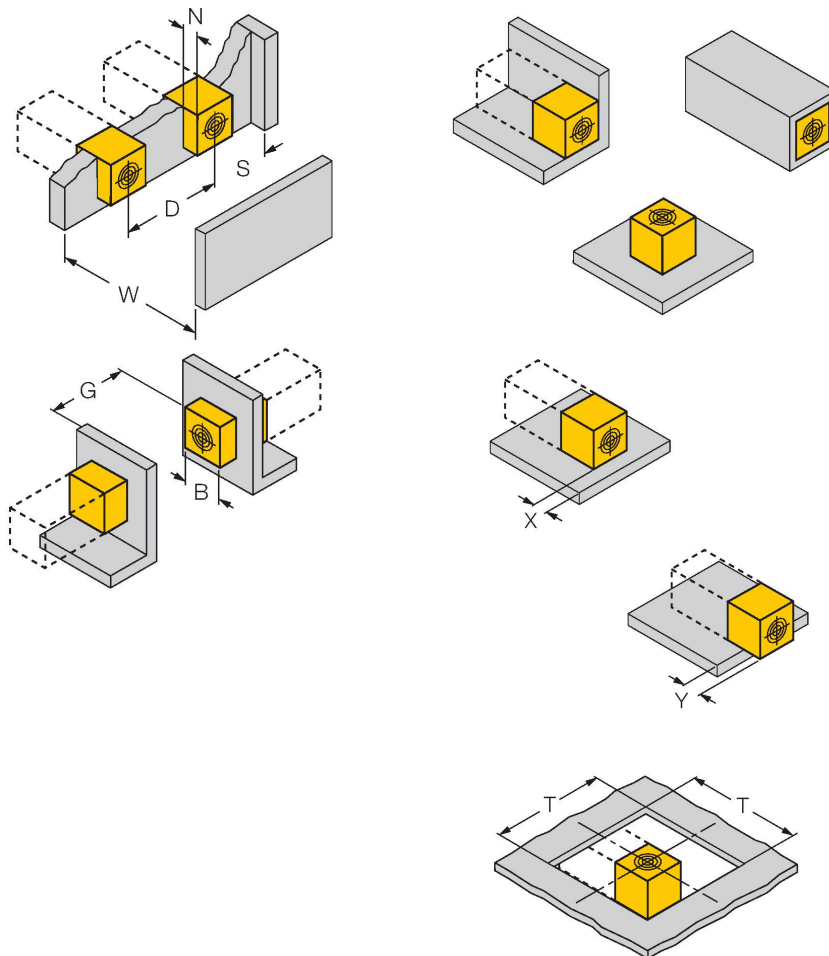
电感式传感器采用无磨损和非接触的设计方式来检测金属物体。由于它特殊的多线圈的设计, 使得uprox+传感器拥有相当多的优势。它们拥有最佳的开关距离、最高的灵活性和操作可靠性以及高效的标准化, 尽显卓越不凡。

## 技术数据

尺寸	65 x 40 x 40 mm
	感应面可以调整到5个方向
外壳材料	塑料, PBT-GF20-V0, 黑
感应面材料	塑料, PA12-GF30, 黄
电气连接	接插件, M12 x 1
<b>环境条件</b>	
工作温度	-30...+85 °C
防震动性	55 Hz (1 mm)
防冲击性	30 g (11 ms)
防护等级	IP68
MTTF	874 年 符合SN 29500 (Ed.99) 40 °C认证
工作电压指示	2路LED指示灯, 绿
开关状态指示	2路LED指示灯, 黄
可供货	固定支架BS4-CK40

## 安装说明

### 安装说明/描述



距离D	240 mm
距离W	105 mm
距离S	60 mm
距离G	300 mm
距离N	30 mm
B有效面积宽度	40 mm

#### 齐平安装

- 1面齐平安装: Sr = 35 mm; D = 240 mm
- 2面齐平安装: Sr = 25 mm; D = 240 mm
- 3面齐平安装: Sr = 20 mm; D = 80 mm
- 4面齐平安装: Sr = 15 mm; D = 60 mm

背部嵌入式安装会减少检测距离。

#### 嵌入式安装在金属内:

- x = 10 mm: Sr = 20 mm
- x = 20 mm: Sr = 20 mm
- x = 30 mm: Sr = 20 mm
- x = 40 mm: Sr = 20 mm

#### 凸出安装:

- y = 10 mm: Sr = 40 mm
- y = 20 mm: Sr = 50 mm
- y = 30 mm: Sr = 50 mm
- y = 40 mm: Sr = 50 mm

#### 安装在圆形孔盘中:

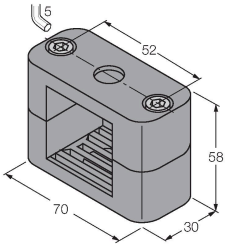
- T = 150 mm:
- 感应面可转动传感器
- 金属上Sr = 50 mm
- 一面金属密封Sr = 25 mm
- 两面金属密封Sr = 15 mm
- 三面金属密封Sr = 12 mm

标准检测物为1mm厚的不锈钢板。

附件

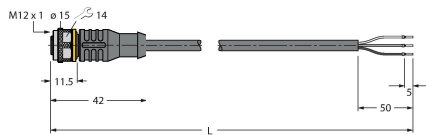
BSS-CP40 6901318

用于40 x 40 mm矩形外壳的安装夹  
具；材料：PP



附件

尺寸图	型号	货号	
	RKC4T-2/TEL	6625010	



线缆连接，孔头 M12、直角；3 针，  
线缆长度：2 m；护套材质:PVC, 黑色；  
cULus 认证；其他线路长度应可订货，详  
情参看see [www.turck.com](http://www.turck.com)