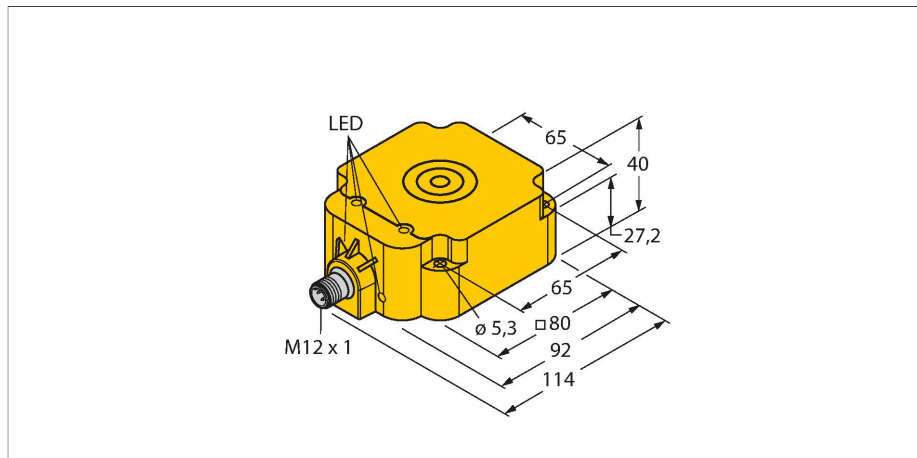


NI75U-Q80-AN6X2-H1141

电感式传感器 – 开关距离扩展



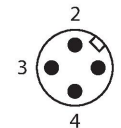
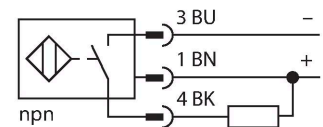
特点

- 方型外壳，厚度40 mm
- 顶端感应面
- 塑料，PBT-GF30-V0
- 4个LED灯可显示工作电压及开关状态。
- 全金属检测衰减系数恒为1
- 增长开关距离
- 防护等级IP68
- 抗磁场干扰
- 自动补偿可预防衰减
- 部分嵌入式
- 3线直流，10...30 VDC
- 常开npn输出
- M12 x 1接插件

技术数据

型号	NI75U-Q80-AN6X2-H1141
货号	1625856
常用数据	
额定开关距离	75 mm
安装方式	非齐平，可部分嵌入安装
重复精度	≤ 2 %满量程
温度漂移	≤ ±10 %
磁滞	3...15 %
电气数据	
工作电压	10...30 VDC
余波	≤ 10 % U _{ss}
直流额定工作电流	≤ 200 mA
空载电流	15 mA
漏电流	≤ 0.1 mA
隔离测试电压	≤ 0.5 kV
短路保护	是 / 循环
I ₀ 时的压降	≤ 1.8 V
断路/反极性保护	是 / 是
输出性能	3线，常开触点，NPN
直流磁场稳定性	300 mT
交流电磁场稳定性	300 mT _{ss}
防护等级	☐
开关频率	0.25 kHz
机械数据	
设计	方型，Q80
尺寸	92 x 80 x 40 mm
外壳材料	塑料，PBT-GF30-V0，黄

接线图



功能原理

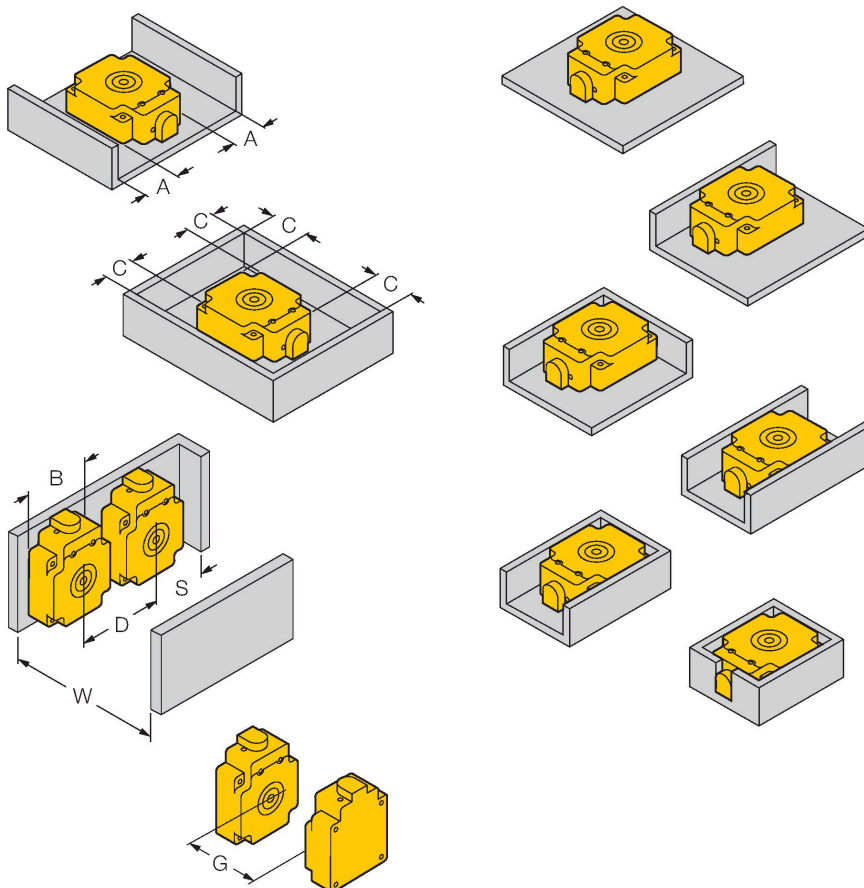
电感式传感器采用无磨损和非接触的设计方式来检测金属物体。由于它特殊的多线圈的设计，使得uprox+传感器拥有相当多的优势。它们拥有最佳的开关距离、最高的灵活性和操作可靠性以及高效的标准化，尽显卓越不凡。

技术数据

感应面材料	PBT-GF30-V0, 黄
紧固螺母的固定扭矩	4 Nm
电气连接	接插件, M12 × 1
环境条件	
工作温度	-25...+70 °C
防震动性	55 Hz (1 mm)
防冲击性	30 g (11 ms)
防护等级	IP68
MTTF	874 年 符合SN 29500 (Ed.99) 40 °C认证
工作电压指示	LED指示灯, 绿
开关状态指示	LED指示灯, 黄

安装说明

安装说明/描述



距离D	240 mm
距离W	225 mm
距离S	60 mm
距离G	450 mm
距离A	20 mm
距离C	80 mm
B有效面积宽度	80 mm

安装于技术 : Sr = 75 mm

1面齐平安装: Sr = 50 mm

2面齐平安装: Sr = 45 mm

3面齐平安装: Sr = 40 mm

4面齐平安装: Sr = 40 mm

非金属板的嵌入安装 : Sr = 65 mm

标准检测物为1mm厚的不锈钢板。

不同目标尺寸的开关距离:

目标尺寸 150 x 150 mm: Sn = 65 mm

目标尺寸 60 x 60 mm: Sn = 50 mm

目标尺寸 40 x 40 mm: Sn = 40 mm

目标尺寸 120 x 40 mm: Sn = 45 mm (起落橇滑道的仿真)

附件

尺寸图

型号

货号

RKC4T-2/TEL

6625010

线缆连接，孔头 M12、直角；3 针，
 线缆长度：2 m；护套材质:PVC, 黑色；
 cULus 认证；其他线路长度应可订货，详
 情参看see www.turck.com

