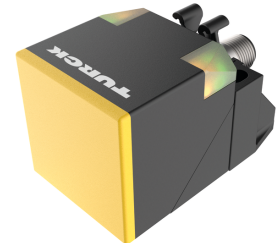
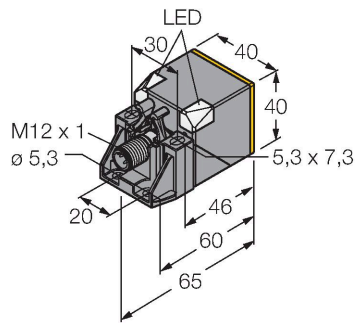


NI50U-QV40-IOL6X2-H1141

电感式传感器 – IO-Link 通信与配置



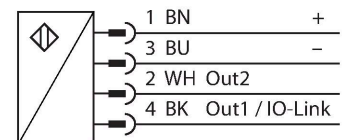
技术数据

型号	NI50U-QV40-IOL6X2-H1141
货号	1625872
常用数据	
额定开关距离	50 mm
安装方式	非齐平, 可齐平安装
安全工作距离	$\leq (0.81 \times S_n)$ mm
重复精度	$\leq 2\%$ 满量程
温度漂移	$\leq \pm 10\%$
	$\leq \pm 20\%$, $\leq -25\text{ °C}$ $v \geq +70\text{ °C}$
磁滞	3...15 %
电气数据	
工作电压	10...30 VDC
余波	$\leq 10\% U_{ss}$
直流额定工作电流	$\leq 150\text{ mA}$
空载电流	27 mA
漏电流	$\leq 0.1\text{ mA}$
隔离测试电压	$\leq 0.5\text{ kV}$
短路保护	是 / 循环
I ₀ 时的压降	$\leq 1.8\text{ V}$
断路/反极性保护	是 / 是
通信协议	IO-Link
输出性能	4线, 常开/常闭触点, PNP/NPN
1路输出	开关量输出或IO-LINK模式
Output 2	开关量输出
直流磁场稳定性	300 mT
交流电磁场稳定性	300 mT _{ss}
防护等级	□

特点

- 方型外壳, 厚度40 mm
- 无需工具感应面可以调整到五个方向
- 塑料, PBT-GF30-V0
- 高亮度LED灯
- 在任何安装位置可显示工作电压及开关状态。
- 全金属检测衰减系数恒为1
- 增长开关距离
- 防护等级IP68
- 抗磁场干扰
- 自动补偿可预防衰减
- 部分嵌入式
- 4线直流, 10...30 VDC
- M12 x 1接插件
- 通过 IO-Link v1.1 或通过标准 I/O 配置和通信
- 可独立配置电气输出
- 感应距离以输出和滞后值表示。
- 通过 32 位存储器标识
- 限值可调的温度监控
- 各种定时和脉冲监测功能

接线图



功能原理

电感式传感器采用无磨损和非接触的设计方式来检测金属物体。由于它特殊的多线圈的设计, 使得uprox3传感器拥有相当多的优势。它们拥有最佳的开关距离、最高的灵活性和操作可靠性以及高效的标准化, 尽显卓越不凡。此外, uprox3 IO-Link传感器允许在预定范围内设定部分参数, 以及使用IO-Link Master根据客户

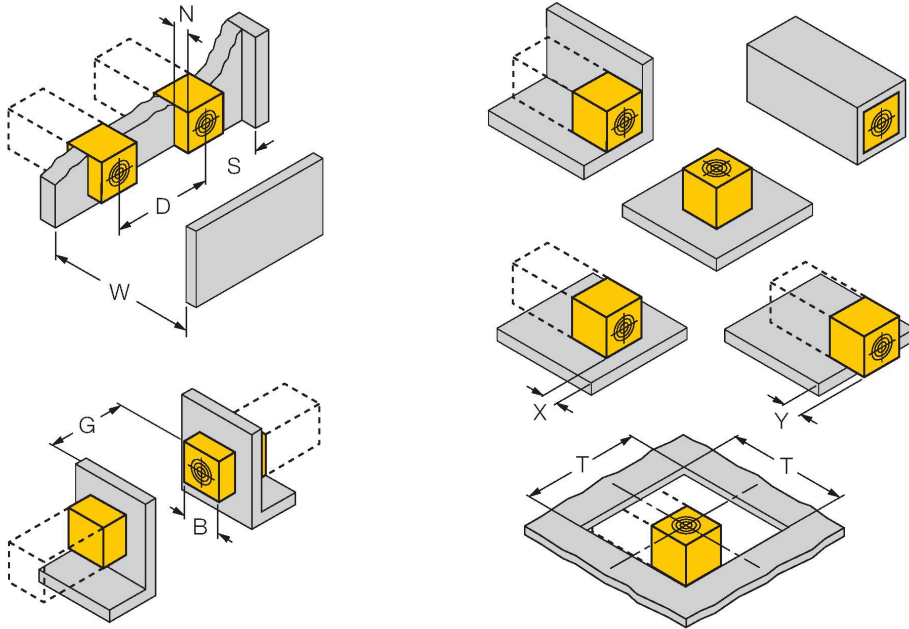
技术数据

需求配置多种设备功能。如需了解详细信息，请参阅upro3 IO-Link手册。

开关频率	0.5 kHz
IO-Link	
IO-Link特性	V 1.1
IO-Link port type	Class A
Communication mode	COM 2 (38.4 kBaud)
处理数据宽度	16 bit
开关点信息	2 bit
Status bit information	3 bit
框架类型	2.2
Minimum cycle time	8 ms
功能引脚4	IO-Link
Function Pin 2	DI
Maximum cable length	20 m
包含在SIDI GSDML中	是
机械数据	
设计	方型, QV40
尺寸	65 x 40 x 40 mm
	感应面可以调整到5个方向
外壳材料	塑料, PBT-GF30-V0, 黑
感应面材料	塑料, PA6-GF30-X, 黄
电气连接	接插件, M12 × 1
环境条件	
工作温度	-25...+70 °C
防震动性	55 Hz (1 mm)
防冲击性	30 g (11 ms)
防护等级	IP68
MTTF	874 年 符合SN 29500 (Ed.99) 40 °C认证
工作电压指示	2路LED指示灯, 绿
开关状态指示	2路LED指示灯, 黄
可供货	QV40的固定夹具

安装说明

安装说明/描述



距离D	240 mm
距离W	105 mm
距离S	60 mm
距离G	300 mm
距离N	30 mm
B有效面积宽度	40 mm

齐平安装

1面齐平安装: $Sr = 35\text{ mm}$; $D = 240\text{ mm}$

2面齐平安装: $Sr = 25\text{ mm}$; $D = 240\text{ mm}$

3面齐平安装: $Sr = 20\text{ mm}$; $D = 80\text{ mm}$

4面齐平安装: $Sr = 17\text{ mm}$; $D = 60\text{ mm}$

背部嵌入式安装会减少检测距离。

嵌入式安装在金属内:

$x = 10\text{ mm}$: $Sr = 20\text{ mm}$

$x = 20\text{ mm}$: $Sr = 20\text{ mm}$

$x = 30\text{ mm}$: $Sr = 20\text{ mm}$

$x = 40\text{ mm}$: $Sr = 20\text{ mm}$

凸出安装:

$y = 10\text{ mm}$: $Sr = 40\text{ mm}$

$y = 20\text{ mm}$: $Sr = 50\text{ mm}$

$y = 30\text{ mm}$: $Sr = 50\text{ mm}$

$y = 40\text{ mm}$: $Sr = 50\text{ mm}$

安装在圆形孔盘中: $T = 150\text{ mm}$:

感应面可转动传感器

金属上 $Sr = 50\text{ mm}$

一面金属密封 $Sr = 25\text{ mm}$

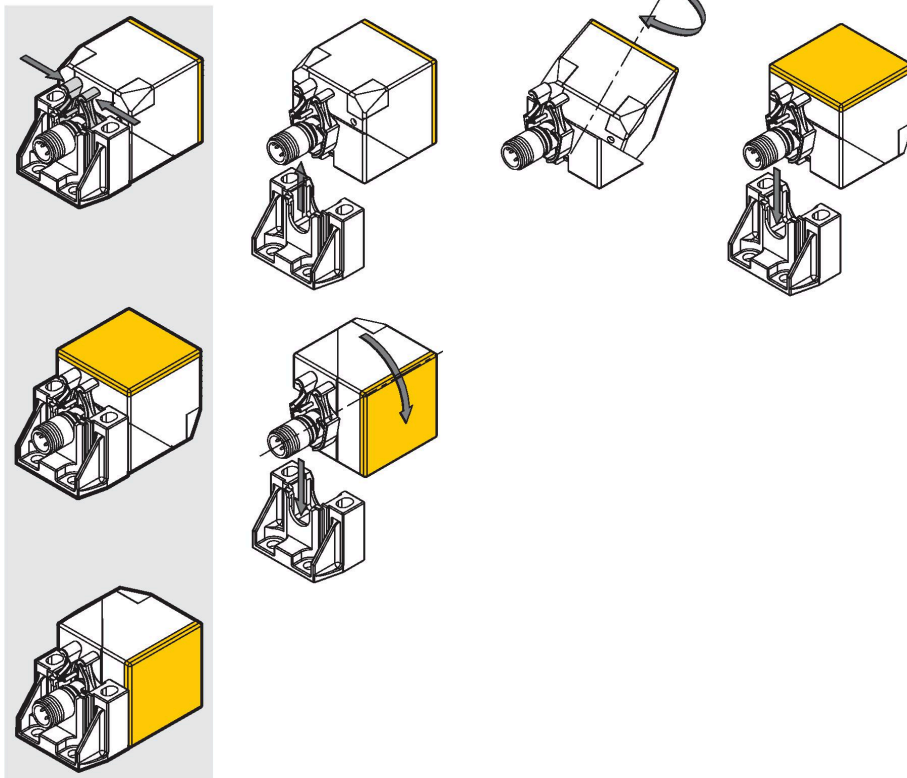
两面金属密封 $Sr = 15\text{ mm}$

三面金属密封 $Sr = 12\text{ mm}$

不使用工具, 只需要简单的动作, 感应面可以简单的定位在5个方向。

支架轻轻的挤压就可以把传感器从固定夹具释放出来。这样感应面可以随意转换位置。

一旦确定最终位置, 需要把传感器插入固定夹具并锁紧, 以确保安装安全。

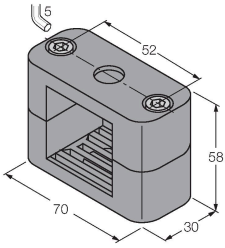


附件

BSS-CP40

6901318

用于40 x 40 mm矩形外壳的安装夹具；材料：PP



附件

尺寸图

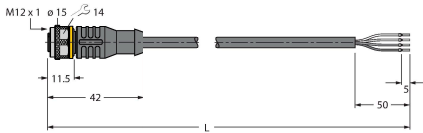
型号

货号

RKC4.4T-2/TEL

6625013

线缆连接，孔头 M12、直角；4 针，
线缆长度：2 m；护套材质:PVC, 黑色；
cULus 认证；其他线路长度应可订货，详
情参看see www.turck.com



附件

尺寸图

型号

货号

USB-2-IOL-0002

6825482

IO,链路主设备，具有集成USB端口

