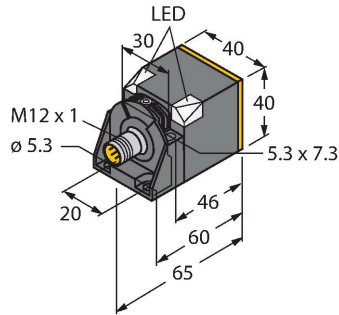


# BI30U-CK40-AP6X2-H1141/S1590 W/BS4 电感式传感器 – 开关距离扩展



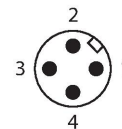
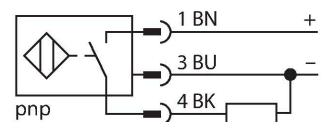
## 技术数据

型号	BI30U-CK40-AP6X2-H1141/S1590 W/BS4
货号	1625893
Special version	S1590 相当于： 采用 WeldGuard™ 涂层
<b>常用数据</b>	
额定开关距离	30 mm
安装方式	齐平
安全工作距离	$\leq (0.81 \times S_n)$ mm
重复精度	$\leq 2\%$ 满量程
磁滞	3...15 %
<b>电气数据</b>	
工作电压	10...30 VDC
余波	$\leq 10\% U_{ss}$
直流额定工作电流	$\leq 200$ mA
空载电流	15 mA
漏电流	$\leq 0.1$ mA
隔离测试电压	$\leq 0.5$ kV
短路保护	是 / 循环
I <sub>0</sub> 时的压降	$\leq 1.8$ V
断路/反极性保护	是 / 是
输出性能	3线, 常开触点, PNP
直流磁场稳定性	300 mT
交流电磁场稳定性	300 mT <sub>ss</sub>
防护等级	☐
开关频率	0.25 kHz
<b>机械数据</b>	
设计	方型, CK40

## 特点

- 方型, 高40 mm
- 感应面可以调整到5个方向
- 塑料, PBT-GF30-V0
- 全金属检测衰减系数恒为1
- 防护等级IP68
- 抗磁场干扰
- 覆盖大
- 高开关频率
- 3线直流, 10...30 VDC
- 常开, pnp输出
- M12 x 1接插件

## 接线图



## 功能原理

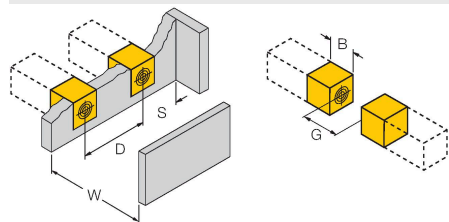
电感式传感器采用无磨损和非接触的设计方式来检测金属物体。由于它特殊的多线圈的设计, 使得uprox+传感器拥有相当多的优势。它们拥有最佳的开关距离、最高的灵活性和操作可靠性以及高效的标准化, 尽显卓越不凡。

## 技术数据

尺寸	65 x 40 x 40 mm
	感应面可以调整到5个方向
外壳材料	塑料, PBT-GF20-V0, 黑
感应面材料	塑料, PA12-GF30, 黄
电气连接	接插件, M12 x 1
<b>环境条件</b>	
工作温度	-10...+60 °C
防震动性	55 Hz (1 mm)
防冲击性	30 g (11 ms)
防护等级	IP68
MTTF	874 年 符合SN 29500 (Ed.99) 40 °C认证
工作电压指示	2路LED指示灯, 绿
开关状态指示	2路LED指示灯, 黄
可供货	固定支架BS4-CK40

## 安装说明

### 安装说明/描述



距离D	80 mm
距离W	90 mm
距离S	40 mm
距离G	180 mm
B有效面积宽度	40 mm

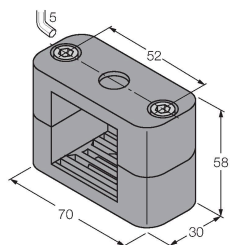
当在带孔的金属盘 (金属片, 例如踏板) 安装传感器时, 传感器必须完全嵌入金属中, 以保证对目标物的可靠检测。

## 附件

BSS-CP40

6901318

用于40 x 40 mm矩形外壳的安装夹具; 材料: PP



## 附件

尺寸图

型号

货号

RKC4T-2/TEL

6625010

线缆连接，孔头 M12、直角；3 针，  
 线缆长度：2 m；护套材质:PVC, 黑色；  
 cULus 认证；其他线路长度应可订货，详  
 情参看see [www.turck.com](http://www.turck.com)

