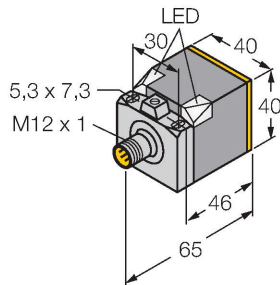


# BI20U-CK40-AN6X2-H1141

## 电感式传感器 – 开关距离扩展



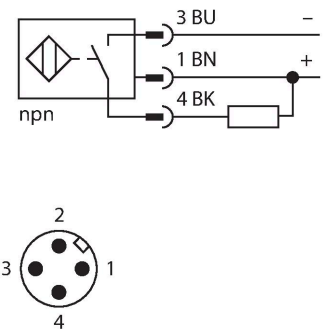
### 特点

- 方型外壳，厚度40 mm
- 感应面可调5个方向
- 塑料，PBT-GF30-V0
- 高亮度 LED指示灯
- 在任何安装位置可显示工作电压及开关状态。
- 全金属检测衰减系数恒为1
- 防护等级IP68
- 抗磁场干扰
- 覆盖大
- 高开关频率
- 3线直流，10...30 VDC
- 常开nnp输出
- M12 x 1接插件

### 技术数据

型号	BI20U-CK40-AN6X2-H1141
货号	1627231
<b>常用数据</b>	
额定开关距离	20 mm
安装方式	齐平
安全工作距离	$\leq (0.81 \times S_n)$ mm
重复精度	$\leq 2\%$ 满量程
温度漂移	$\leq \pm 10\%$
磁滞	3...15 %
<b>电气数据</b>	
工作电压	10...30 VDC
余波	$\leq 10\% U_{ss}$
直流额定工作电流	$\leq 200$ mA
空载电流	15 mA
漏电流	$\leq 0.1$ mA
隔离测试电压	$\leq 0.5$ kV
短路保护	是 / 循环
I <sub>0</sub> 时的压降	$\leq 1.8$ V
断路/反极性保护	是 / 是
输出性能	3线，常开触点，NPN
直流磁场稳定性	300 mT
交流电磁场稳定性	300 mT <sub>ss</sub>
防护等级	□
开关频率	0.25 kHz
<b>机械数据</b>	
设计	方型，CK40
尺寸	65 x 40 x 40 mm

### 接线图



### 功能原理

电感式传感器采用无磨损和非接触的设计方式来检测金属物体。由于它特殊的多线圈的设计，使得uprox+传感器拥有相当多的优势。它们拥有最佳的开关距离、最高的灵活性和操作可靠性以及高效的标准化，尽显卓越不凡。

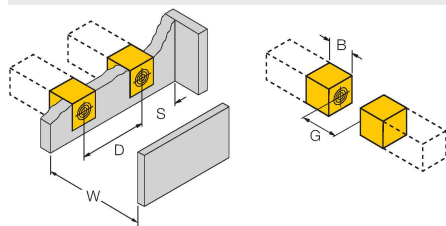
## 技术数据

感应面可以调整到5个方向

外壳材料	塑料, PBT-GF20-V0, 黑
感应面材料	塑料, PA12-GF30, 黄
电气连接	接插件, M12 × 1
<b>环境条件</b>	
工作温度	-30...+85 °C
防震动性	55 Hz (1 mm)
防冲击性	30 g (11 ms)
防护等级	IP68
MTTF	874 年 符合SN 29500 (Ed.99) 40 °C认证
工作电压指示	2路LED指示灯, 绿
开关状态指示	2路LED指示灯, 黄
可供货	BS1-CK40

## 安装说明

### 安装说明/描述



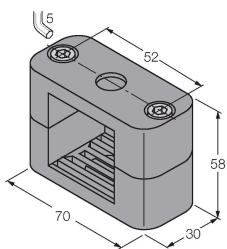
距离D	80 mm
距离W	60 mm
距离S	40 mm
距离G	120 mm
B有效面积宽度	40 mm

## 附件

BSS-CP40

6901318

用于40 x 40 mm矩形外壳的安装夹具；材料：PP



附件

尺寸图	型号	货号	
	RKC4T-2/TEL	6625010	线缆连接，孔头 M12、直角；3 针， 线缆长度：2 m；护套材质:PVC, 黑色； cULus 认证；其他线路长度应可订货，详 情参看see <a href="http://www.turck.com">www.turck.com</a>

