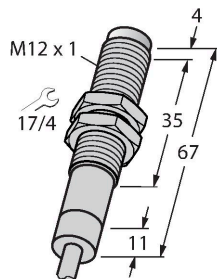


NI4-EM12WD-AP6/S929

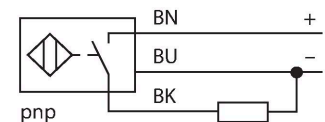
电感式传感器 – 应用于恶劣环境下和耐低温到-60°C



特点

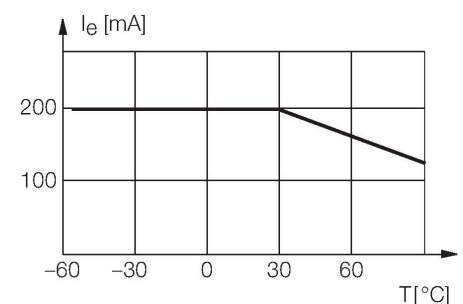
- M12 x 1 圆柱螺纹
- 不锈钢1.4571
- 防护等级 IP68 /IP69K
- 温度可达-60 °C
- PETT前保护盖
- 抗清洁剂
- 可以抵抗冷却液和润滑油的腐蚀
- 适用于食品行业应用
- 3线直流, 10...30 VDC
- 常开触点, PNP输出
- 线缆连接

接线图



功能原理

图尔克提供完全防渗水的传感器，它们能够抗食品 and 机械工业上应用到的清洗剂、冷却润滑油和切削和磨削油。图尔克的电感式传感器不仅仅能够满足极端恶劣的工业环境，而且甚至超过了IP68和IP69防护等级的要求。特殊型电感式传感器能被用于-60°C到+250°C。



技术数据

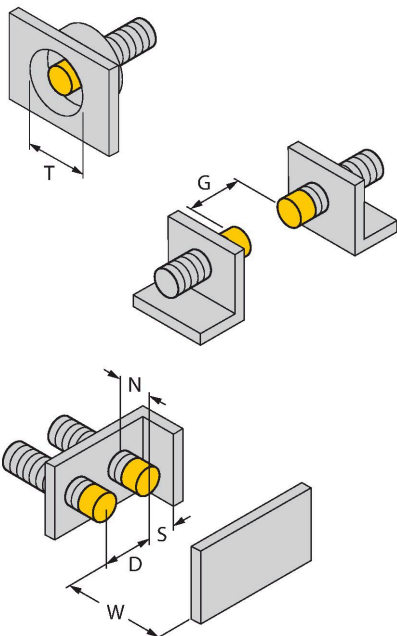
型号	NI4-EM12WD-AP6/S929
货号	1633111
Special version	S929 相当于： 最低环境温度 = -60 °C
常用数据	
额定开关距离	4 mm
安装方式	非齐平
安全工作距离	≤ (0.81 x S _n) mm
修正系数	37#钢 = 1; 铝 = 0.3; 不锈钢 = 0.7; 黄铜 = 0.4
重复精度	≤ 2 % 满量程
温度漂移	≤ ±10 % ≤ 20 %, ≤ -25 °C
磁滞	3...15 %
电气数据	
工作电压	10...30 VDC
余波	≤ 10 % U _{ss}
直流额定工作电流	≤ 200 mA
额定工作电流	参见下降曲线
空载电流	15 mA
漏电流	≤ 0.1 mA
隔离测试电压	≤ 0.5 kV
短路保护	是 / 循环
I ₀ 时的压降	≤ 1.8 V
断路/反极性保护	是 / 是
输出性能	3线, 常开触点, PNP
开关频率	1 kHz

技术数据

机械数据	
设计	螺纹, M12 x 1
尺寸	67 mm
外壳材料	不锈钢型, 1.4571 (AISI 316Ti)
感应面材料	塑料, PTFE
底帽	塑料, PTFE
可耐压前端防护帽	≤ 20 bar
外壳螺母的最大拧紧扭矩	10 Nm
电气连接	线缆
线缆材质	Ø 5.2 mm, FEP, FEP, 2 m
导体横截面	3 x 0.34 mm ²
环境条件	
工作温度	-60...+60 °C
防震动性	55 Hz (1 mm)
防冲击性	30 g (11 ms)
防护等级	IP68 IP69K

安装说明

安装说明/描述



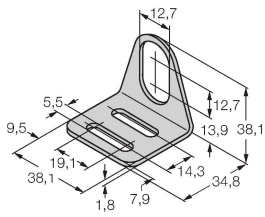
距离D	3 x B
距离W	3 x Sn
距离T	3 x B
距离S	1.5 x B
距离G	6 x Sn
距离N	2 x Sn
B有效面积直径	Ø 12 mm

附件

MW-12

6945003

用于圆柱螺纹传感器的安装托架；材料：不锈钢 A2 1.4301 (AISI 304)



BSS-12

6901321

用于平滑圆柱型和圆柱螺纹传感器的安装夹具；材料：PP

