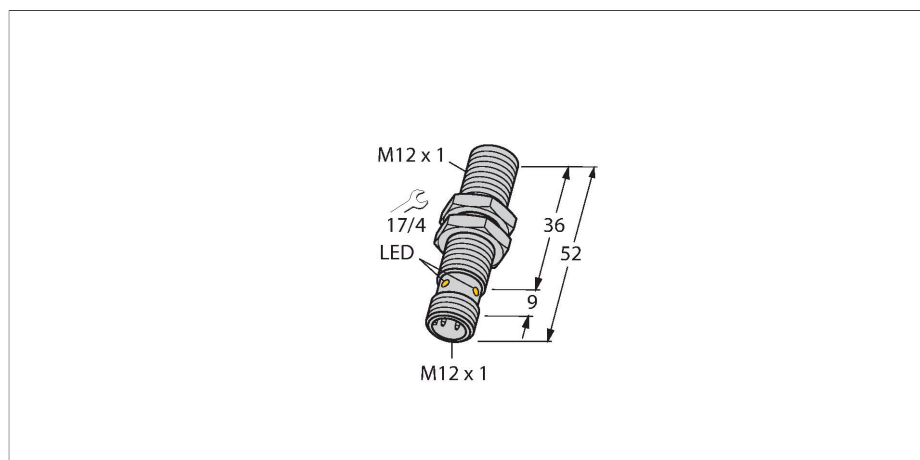


BI4-M12-VP6X-H1141

电感式传感器 – 开关距离扩展



技术数据

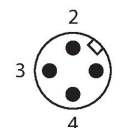
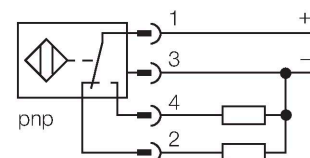
型号	BI4-M12-VP6X-H1141
货号	1633200
常用数据	
额定开关距离	4 mm
安装方式	齐平
安全工作距离	$\leq (0.81 \times S_n)$ mm
修正系数	37#钢 = 1; 铝 = 0.3; 不锈钢 = 0.7; 黄铜 = 0.4
重复精度	$\leq 2\%$ 满量程
温度漂移	$\leq \pm 10\%$
磁滞	3...15 %
电气数据	
工作电压	10...30 VDC
余波	$\leq 10\% U_{ss}$
直流额定工作电流	≤ 200 mA
空载电流	15 mA
漏电流	≤ 0.1 mA
隔离测试电压	≤ 0.5 kV
短路保护	是 / 循环
I ₀ 时的压降	≤ 1.8 V
断路/反极性保护	是 / 是
输出性能	4线, 互补触点, PNP
开关频率	2 kHz
机械数据	
设计	螺纹, M12 x 1
尺寸	52 mm
外壳材料	金属, CuZn, 镀铬



特点

- M12 × 1 圆柱螺纹
- 铜镀铬
- 大检测距离
- 非齐平安装的检测距离：
- 4线直流, 10...30 VDC
- 可转换触点, pnp输出
- M12 x 1 接插件

接线图



功能原理

电感式传感器以无磨损和非接触的方式来检测金属物体。基于此目的它通过高频交流电磁场来检测被测物。对电感式传感器而言，磁场由绕在铁氧体芯线圈上的LC振荡电路产生。

技术数据

感应面材料	塑料, PA12-GF30
外壳螺母的最大拧紧扭矩	10 Nm
电气连接	接插件, M12 × 1
环境条件	
工作温度	-25...+70 °C
防震动性	55 Hz (1 mm)
防冲击性	30 g (11 ms)
防护等级	IP67
MTTF	2283 年 符合SN 29500 (Ed.99) 40 °C认证
开关状态指示	LED指示灯, 黄

安装说明

安装说明/描述



距离D	24 mm
距离W	3 x Sn
距离T	3 x B
距离S	1.5 x B
距离G	6 x Sn
B有效面积直径	Ø 12 mm

附件

QM-12

6945101

快速安装支架单端封闭；材料：铜镀铬外螺纹 M16 × 1。注意：使用快速安装支架时，接近开关的开关距离可能更改。



BST-12B

6947212

用于圆柱螺纹传感器的带塞子的安装夹具；材料：PA6



MW-12

6945003

用于圆柱螺纹传感器的安装托架；材料：不锈钢 A2 1.4301 (AISI 304)



BSS-12

6901321

用于平滑圆柱型和圆柱螺纹传感器的安装夹具；材料：PP



附件

尺寸图

型号

货号

RKC4.4T-2/TEL

6625013

线缆连接，孔头 M12、直角；4 针，线缆长度：2 m；护套材质:PVC, 黑色；cULus 认证；其他线路长度应可订货，详情参看 www.turck.com



WKC4.4T-2/TEL

6625025

连接线缆，孔头 M12、弯角；4 针，线缆长度：2 m；护套材质:PVC, 黑色；cULus 认证；其他线路长度应可订货，详情参看 www.turck.com

